

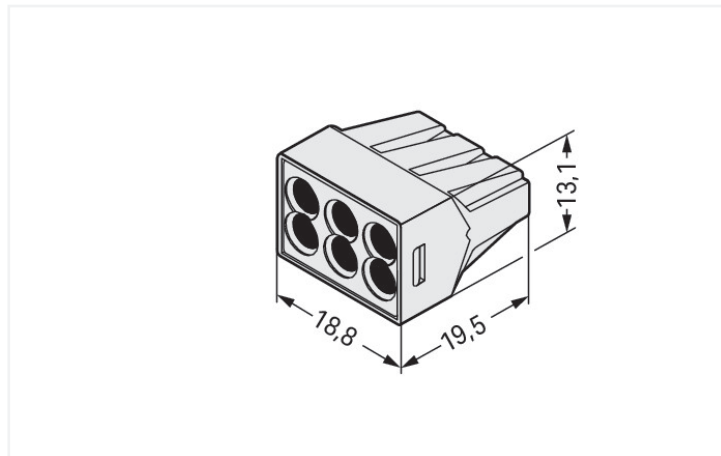
## Datový list | Obj. č.: 773-496

Spojovací krabicová svorka; PRO PLNÉ A VÍCEDRÁTOVÉ VODIČE; Pro aplikace Ex;  
Max. 2,5 mm<sup>2</sup>; 6 vodičů; Barva pouzdra světle šedá; Barva krytu světle šedá; Provozní teplota (max.): 105 °C; 2,50 mm<sup>2</sup>; Světle šedá

<https://www.wago.com/773-496>



Barva: ■ Světle šedá



Rozměry v mm

### Poznámky

Bezpečnostní informace 2

Lze použít jen ve spojení s upevňovacím adaptérem (773-331).

### Elektrické údaje

Návrhové hodnoty dle	EN 60079		
Overvoltage category	III	III	II
Pollution degree	3	2	2
Návrhové napětí	-	-	-
Návrhové rázové napětí	-	-	-
Jmenovitý proud	-	-	-

### Informace o ochraně proti výbuchu

Jmenovité napětí podle EN (Ex e II)	550 V
Note (rated voltage)	275 V při vzdálenosti < 10 mm od dílů jiných potenciálů
Jmenovitý proud (Ex e II)	24 A

### Údaje o připojení

Celkový počet připojovacích bodů	6
Celkový počet potenciálů	1

### Připojení 1

Připojovací technika	PUSH WIRE®
Způsob ovládní	Přímé zasunutí
Materiály připojitelných vodičů	Měď Hliník

## Připojení 1

Upozornění k materiálům připojitelných vodičů

### Terminating Aluminum Conductors (Not for use in North America)

WAGO spring clamp terminal blocks are suitable for solid aluminum conductors up to 4 mm<sup>2</sup>/12 AWG if WAGO "Alu-Plus" Contact Paste [249-130](#) is used for termination.

"Alu-Plus" Contact Paste Advantages:

- Automatically destroys the oxide film during clamping.
- Prevents fresh oxidation at the clamping point.
- Prevents electrolytic corrosion between aluminum and copper conductors (in the same terminal block).
- Provides long-term protection against corrosion.

For spring clamp connections with PUSH WIRE® connection technology, **WAGO recommends that the aluminum conductor first be cleaned** and then immediately inserted into the clamping unit filled with "Alu-Plus" contact paste.

It is also possible to apply WAGO "Alu-Plus" **additionally** on the whole surface of the aluminum conductor before termination.

Please note that the nominal currents must be adapted to the reduced conductivity of the aluminum conductors::

2.5 mm<sup>2</sup> = 16 A

4 mm<sup>2</sup> = 22 A

Plný vodič	0,75 ... 2,5 mm <sup>2</sup> / 18 ... 14 AWG
Vícedrátový vodič	0,75 ... 2,5 mm <sup>2</sup> / 16 ... 12 AWG
Délka odizolování	12 mm / 0.47 palců
Směr zapojení	Boční zapojení

## Geometrické údaje

Šířka	18,8 mm / 0.74 palců
Výška	13,1 mm / 0.516 palců
Hloubka	19,5 mm / 0.768 palců

## Údaje o materiálu

Upozornění k údajům o materiálu

[Zde najdete informace o specifikaci materiálu](#)

Barva	Světle šedá
Barva krytu	Světle šedá
Třída hořlavosti podle UL94	V2
Požární zatížení	0,077 MJ
Hmotnost	3,6 g

## Požadavky na prostředí

Teplota okolního vzduchu (provoz)	+60 °C
Trvalá provozní teplota	105 °C

## Obchodní údaje

Product Group	7 (Push Wire Conn.)
eCl@ss 10.0	27-14-11-04
eCl@ss 9.0	27-14-11-04
ETIM 8.0	EC000446
ETIM 7.0	EC000446
PU (SPU)	500 (50) ks
Druh balení	Box
Země původu	CN
GTIN	4055143026581
Číslo celního tarifu	85369010000

## Environmental Product Compliance

RoHS Compliance Status	Compliant, No Exemption
------------------------	-------------------------

## Atesty/certifikáty

## General approvals



Schválení	Standardní	Název certifikátu
KEMA/KEUR DEKRA Certification B.V.	EN 60998	71-101747
UL UL International Germany GmbH	UL 486C	E69654

## Approvals for hazardous areas



Schválení	Standardní	Název certifikátu
ATEX UL International Demko A/ S	EN 60079	DEMKO 03 ATEX 131845U Rev. 1 (II 2 G Ex e IIC Gb)
EAC Brjansker Zertifizierungs- stelle	TP TC 012/2011	RU C-DE.AM02. B.00127/19 (Ex e IIC Gb U)

## Ke stažení

## Environmental Product Compliance

## Compliance Search

Environmental Product  
Compliance 773-496







## Documentation

## Bid Text

773-496	19.02.2019	xml 3.15 KB	
773-496	17.05.2017	doc 25.00 KB	
ausschreiben.de 773-496			

## CAD/CAE-Data

CAD data	CAE data
2D/3D Models 773-496 	EPLAN Data Portal 773-496 
	WSCAD Universe 773-496 
	ZUKEN Portal 773-496 

## 1 Kompatibilní produkty

## 1.1 Volitelné příslušenství

## 1.1.1 Upevňovací adaptér

## 1.1.1.1 Montážní příslušenství

**Obj. č.: 773-331**

Upevňovací adaptéry; Pro aplikace Ex; Řada 773 – 2,5 mm<sup>2</sup> / 6 mm<sup>2</sup>; Pro montáž na lištu DIN 35 / šroubovou montáž; Světle šedá