

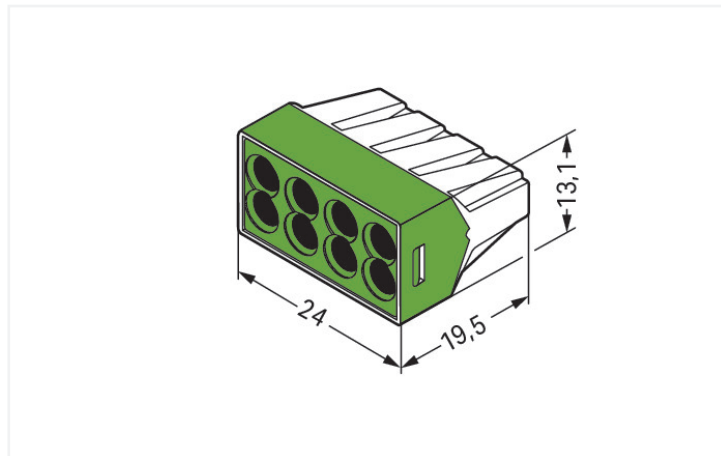
Datový list | Obj. č.: 773-118

Spojovací krabicová svorka; PRO PLNÉ A VÍCEDRÁTOVÉ VODIČE; Max. 2,5 mm²; 8 vodičů; Barva pouzdra transparentní; Barva krytu zelená; Max. teplota okolního prostředí 60 °C; 2,50 mm²; Vícebarevné

<https://www.wago.com/773-118>



Barva: Vícebarevné



Rozměry v mm

Poznámky

Bezpečnostní informace

V uzemněných sítích

Elektrické údaje

Návrhové hodnoty dle	IEC/EN 60664-1		
Overvoltage category	III	III	II
Pollution degree	3	2	2
Návrhové napětí	-	-	400 V
Návrhové rázové napětí	-	-	4 kV
Jmenovitý proud	-	-	24 A

Údaje o připojení

Celkový počet připojovacích bodů	8
Celkový počet potenciálů	1

Připojení 1

Připojovací technika	PUSH WIRE®
Způsob ovládní	Přímé zasunutí
Materiály připojitelných vodičů	Měď Hliník

Připojení 1

Upozornění k materiálům připojitelných vodičů

Terminating Aluminum Conductors (Not for use in North America)

WAGO spring clamp terminal blocks are suitable for solid aluminum conductors up to 4 mm²/12 AWG if WAGO "Alu-Plus" Contact Paste [249-130](#) is used for termination.

"Alu-Plus" Contact Paste Advantages:

- Automatically destroys the oxide film during clamping.
- Prevents fresh oxidation at the clamping point.
- Prevents electrolytic corrosion between aluminum and copper conductors (in the same terminal block).
- Provides long-term protection against corrosion.

For spring clamp connections with PUSH WIRE® connection technology, **WAGO recommends that the aluminum conductor first be cleaned** and then immediately inserted into the clamping unit filled with "Alu-Plus" contact paste.

It is also possible to apply WAGO "Alu-Plus" **additionally** on the whole surface of the aluminum conductor before termination.

Please note that the nominal currents must be adapted to the reduced conductivity of the aluminum conductors::

2.5 mm² = 16 A
4 mm² = 22 A

Plný vodič	0,75 ... 2,5 mm ² / 18 ... 12 AWG
Vícedrátový vodič	1,5 ... 2,5 mm ² / 16 ... 12 AWG
Délka odizolování	12 mm / 0.47 palců
Směr zapojení	Boční zapojení

Geometrické údaje

Šířka	24 mm / 0.945 palců
Výška	13,1 mm / 0.516 palců
Hloubka	19,5 mm / 0.768 palců

Údaje o materiálu

Upozornění k údajům o materiálu

[Zde najdete informace o specifikaci materiálu](#)

Barva	Vícebarevné
Barva krytu	Zelená
Třída hořlavosti podle UL94	V2
Požární zatížení	0 MJ
Hmotnost	4,6 g

Požadavky na prostředí

Teplota okolního vzduchu (provoz)	+60 °C
Trvalá provozní teplota	105 °C

Obchodní údaje

eCl@ss 10.0	27-14-11-04
eCl@ss 9.0	27-14-11-04
ETIM 8.0	EC000446
ETIM 7.0	EC000446
PU (SPU)	500 (50) ks
Druh balení	Box
Země původu	CN
GTIN	4055143237567
Číslo celního tarifu	85369010000

Environmental Product Compliance

RoHS Compliance Status	Compliant, No Exemption
------------------------	-------------------------

Atesty/certifikáty

General approvals



Schválení	Standardní	Název certifikátu
CCA UL International Demko A/ S	EN 60998	CCA-DK No. 2520
CSA DEKRA Certification B.V.	C22.2	15411 (LR46759)
KEMA/KEUR DEKRA Certification B.V.	EN 60998	71-101747
UL UL International Germany GmbH	UL 467	E201573
UL UL International Germany GmbH	EN 60998	D-03479-A1

Declarations of conformity and manufacturer's declarations

Schválení	Standardní	Název certifikátu
EU-Declaration of Confor- mity WAGO GmbH & Co. KG	-	-
UK-Declaration of Confor- mity WAGO GmbH & Co. KG	-	-

Approvals for marine applications



Schválení	Standardní	Název certifikátu
ABS American Bureau of Ship- ping	-	18-HG1755093-PDA
BV Bureau Veritas S.A.	EN 60998	11914/D0 BV
DNV GL Det Norske Veritas, Ger- manischer Lloyd	EN 60998	TAE000015T
LR Lloyds Register	EN 60998	LR22207029TA

Ke stažení

Environmental Product Compliance

Compliance Search

Environmental Product
Compliance 773-118



CAD/CAE-Data

CAE data

EPLAN Data Portal
773-118



WSCAD Universe
773-118



1 Kompatibilní produkty

1.1 Volitelné příslušenství

1.1.1 Nástroj

1.1.1.1 Kontaktní pasta Alu-Plus



Obj. č.: 249-130

Plnicí stříkačka; Obsah: 20 ml kontaktní
pasty Alu-Plus

1.1.2 Upevňovací adaptér

1.1.2.1 Montážní příslušenství



Obj. č.: 773-332

Upevňovací adaptéry; Řada 773 –
2,5 mm² / 4 mm² / 6 mm²; Pro montáž na
lištu DIN 35 / šroubovou montáž; Oranžová