

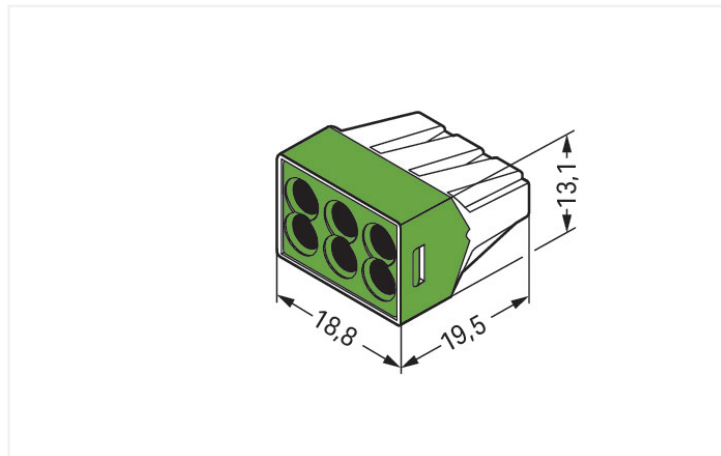
Datový list | Obj. č.: 773-116

Spojovací krabicová svorka; PRO PLNÉ A VÍCEDRÁTOVÉ VODIČE; Max. 2,5 mm²; 6 vodičů; Barva pouzdra transparentní; Barva krytu zelená; Max. teplota okolního prostředí 60 °C; 2,50 mm²; Vícebarevné

<https://www.wago.com/773-116>



Barva: Vícebarevné



Rozměry v mm

Poznámky

Bezpečnostní informace

V uzemněných sítích

Elektrické údaje

| Návrhové hodnoty dle | IEC/EN 60664-1 | | |
|------------------------|----------------|-----|-------|
| Overvoltage category | III | III | II |
| Pollution degree | 3 | 2 | 2 |
| Návrhové napětí | - | - | 400 V |
| Návrhové rázové napětí | - | - | 4 kV |
| Jmenovitý proud | - | - | 24 A |

Údaje o připojení

| | |
|----------------------------------|---|
| Celkový počet připojovacích bodů | 6 |
| Celkový počet potenciálů | 1 |

Připojení 1

| | |
|---------------------------------|----------------|
| Připojovací technika | PUSH WIRE® |
| Způsob ovládní | Přímé zasunutí |
| Materiály připojitelných vodičů | Měď Hliník |

Připojení 1

Upozornění k materiálům připojitelných vodičů

Terminating Aluminum Conductors (Not for use in North America)

WAGO spring clamp terminal blocks are suitable for solid aluminum conductors up to 4 mm²/12 AWG if WAGO "Alu-Plus" Contact Paste [249-130](#) is used for termination.

"Alu-Plus" Contact Paste Advantages:

- Automatically destroys the oxide film during clamping.
- Prevents fresh oxidation at the clamping point.
- Prevents electrolytic corrosion between aluminum and copper conductors (in the same terminal block).
- Provides long-term protection against corrosion.

For spring clamp connections with PUSH WIRE® connection technology, **WAGO recommends that the aluminum conductor first be cleaned** and then immediately inserted into the clamping unit filled with "Alu-Plus" contact paste.

It is also possible to apply WAGO "Alu-Plus" **additionally** on the whole surface of the aluminum conductor before termination.

Please note that the nominal currents must be adapted to the reduced conductivity of the aluminum conductors::

2.5 mm² = 16 A

4 mm² = 22 A

| | |
|------------|----------------------------------------------|
| Plný vodič | 0,75 ... 2,5 mm ² / 18 ... 12 AWG |
|------------|----------------------------------------------|

| | |
|-------------------|---------------------------------------------|
| Vícedrátový vodič | 1,5 ... 2,5 mm ² / 16 ... 12 AWG |
|-------------------|---------------------------------------------|

| | |
|-------------------|--------------------|
| Délka odizolování | 12 mm / 0.47 palců |
|-------------------|--------------------|

| | |
|---------------|----------------|
| Směr zapojení | Boční zapojení |
|---------------|----------------|

Geometrické údaje

| | |
|-------|----------------------|
| Šířka | 18,8 mm / 0.74 palců |
|-------|----------------------|

| | |
|-------|-----------------------|
| Výška | 13,1 mm / 0.516 palců |
|-------|-----------------------|

| | |
|---------|-----------------------|
| Hloubka | 19,5 mm / 0.768 palců |
|---------|-----------------------|

Údaje o materiálu

Upozornění k údajům o materiálu

[Zde najdete informace o specifikaci materiálu](#)

| | |
|-------|-------------|
| Barva | Vícebarevné |
|-------|-------------|

| | |
|-------------|--------|
| Barva krytu | Zelená |
|-------------|--------|

| | |
|-----------------------------|----|
| Třída hořlavosti podle UL94 | V2 |
|-----------------------------|----|

| | |
|------------------|----------|
| Požární zatížení | 0,076 MJ |
|------------------|----------|

| | |
|----------|-------|
| Hmotnost | 3,5 g |
|----------|-------|

Požadavky na prostředí

| | |
|-----------------------------------|--------|
| Teplota okolního vzduchu (provoz) | +60 °C |
| Trvalá provozní teplota | 105 °C |

Obchodní údaje

| | |
|----------------------|---------------|
| eCl@ss 10.0 | 27-14-11-04 |
| eCl@ss 9.0 | 27-14-11-04 |
| ETIM 8.0 | EC000446 |
| ETIM 7.0 | EC000446 |
| PU (SPU) | 500 (50) ks |
| Druh balení | Box |
| Země původu | CN |
| GTIN | 4055143237550 |
| Číslo celního tarifu | 85369010000 |

Environmental Product Compliance

| | |
|------------------------|-------------------------|
| RoHS Compliance Status | Compliant, No Exemption |
|------------------------|-------------------------|

Atesty/certifikáty

General approvals



| Schválení | Standardní | Název certifikátu |
|----------------------------------------|------------|-------------------|
| CCA UL International Demko A/ S | EN 60998 | CCA-DK No. 2520 |
| CSA DEKRA Certification B.V. | C22.2 | 15411 (LR46759) |
| KEMA/KEUR DEKRA Certification B.V. | EN 60998 | 71-101747 |
| UL UL International Germany GmbH | UL 467 | E201573 |
| UL UL International Germany GmbH | EN 60998 | D-03479-A1 |

Declarations of conformity and manufacturer's declarations

| Schválení | Standardní | Název certifikátu |
|---------------------------------------------------------|------------|-------------------|
| EU-Declaration of Confor- mity WAGO GmbH & Co. KG | - | - |
| UK-Declaration of Confor- mity WAGO GmbH & Co. KG | - | - |

Approvals for marine applications



| Schválení | Standardní | Název certifikátu |
|-------------------------------------------------------|------------|-------------------|
| ABS American Bureau of Ship- ping | - | 18-HG1755093-PDA |
| BV Bureau Veritas S.A. | EN 60998 | 11914/D0 BV |
| DNV GL Det Norske Veritas, Ger- manischer Lloyd | EN 60998 | TAE000015T |
| LR Lloyds Register | EN 60998 | LR22207029TA |

Ke stažení

Environmental Product Compliance

Compliance Search

Environmental Product
Compliance 773-116



CAD/CAE-Data

CAE data

EPLAN Data Portal
773-116



WSCAD Universe
773-116



1 Kompatibilní produkty

1.1 Volitelné příslušenství

1.1.1 Nástroj

1.1.1.1 Kontaktní pasta Alu-Plus



Obj. č.: 249-130

Plnicí stříkačka; Obsah: 20 ml kontaktní
pasty Alu-Plus

1.1.2 Upevňovací adaptér

1.1.2.1 Montážní příslušenství



Obj. č.: 773-332

Upevňovací adaptéry; Řada 773 –
2,5 mm² / 4 mm² / 6 mm²; Pro montáž na
lištu DIN 35 / šroubovou montáž; Oranžová