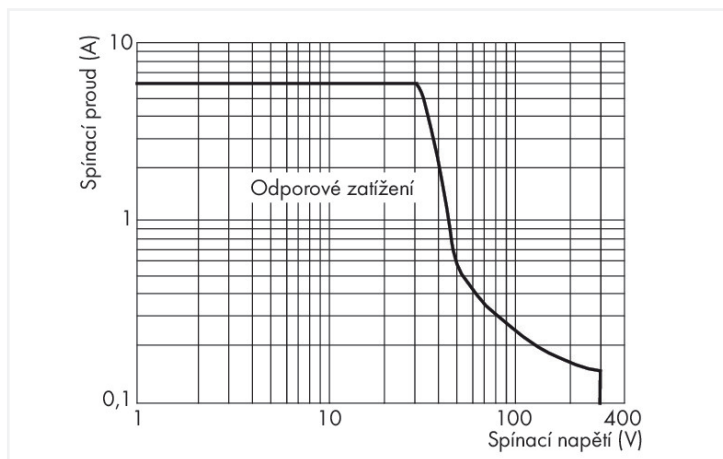
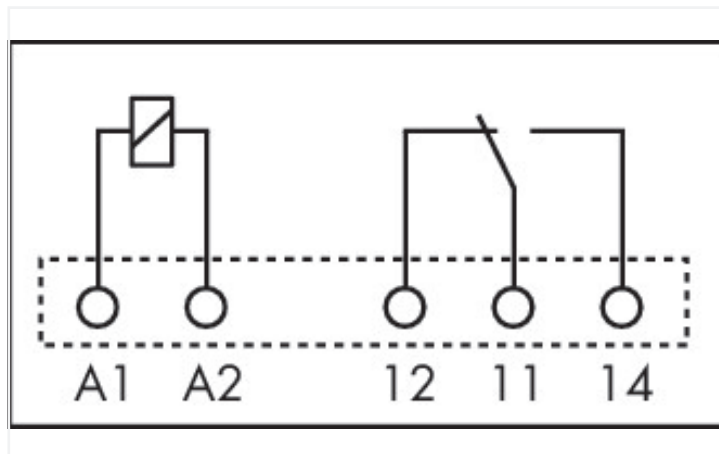
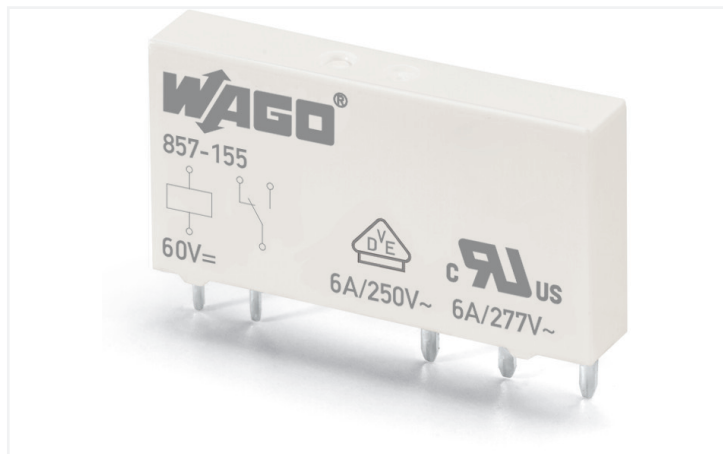


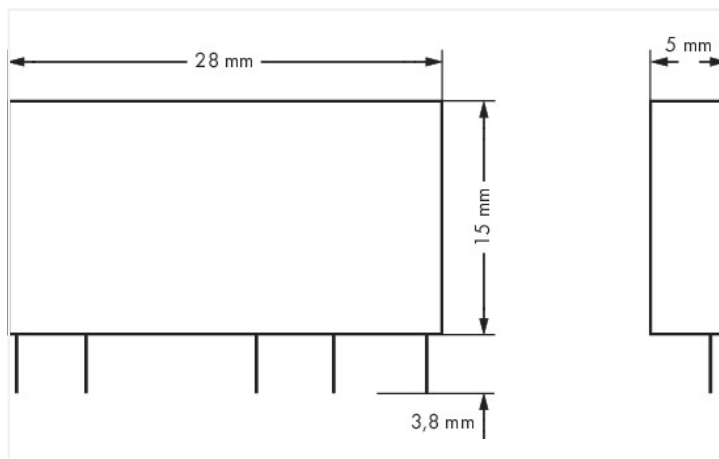
## Datový list | Obj. č.: 857-155

Základní relé; Vstupní jmenovité napětí DC 60 V; 1 přepínací kontakt; Mezní trvalý proud 6 A; Konstrukční šířka 5 mm; Konstrukční výška 15 mm

<https://www.wago.com/857-155>



DC load limit curve



Rozměry v mm

### Poznámky

#### Upozornění

The 60 VDC basic relay must be used for 60 VDC, 110 VDC, 220 VDC and 115 VAC/DC, 230 VAC/DC relay modules.

Indukční spotřebiče musejí být na ochranu reléových cívek a kontaktů tlumeny účinným ochranným obvodem.

30 VDC switching voltages and 50 mA currents must not be exceeded for gold-plated basic relays. Higher switching power eventually evaporates the gold layer. The resulting deposits in the housing may reduce service life.

### Technické údaje

#### Řídicí obvod

Jmenovité vstupní napětí  $U_N$  DC 60 V

#### Zapojení zátěže

Počet přepínacích kontaktů	1
Materiál kontaktů (relé)	AgSnO <sub>2</sub>
Mezní trvalý proud	6 A
Zapínací proud (ohmický) (max.)	(AC) 20 A / 0,02 s
Spínací napětí (max.)	AC 250 V
Spínaný výkon (ohmický) (max.)	AC 1500 VA; DC (viz křivku mezního zatížení)
Spínaná kapacita	AC-15: 3 A / AC 250 V; DC-13: 2 A / DC 24 V
Doporučené minimální zatížení	10 V / 10 mA; 24 V / 1 mA
Reakční doba (typ.)	8 ms

### Zapojení zátěže

Doba odpadu (typ.)	4 ms
Doba odskoku (typ.)	3,5 ms
Elektrická životnost (NO; odporové zatížení; 23 °C)	50 x 10 <sup>3</sup> spín. cykl.
Mechanická životnost	5 x 10 <sup>6</sup> spín. cykl.
Frekvence spínání se zátěží / bez zátěže (max.)	6 min <sup>-1</sup> / 180 min <sup>-1</sup>

### Bezpečnost a ochrana

Dielektrická pevnost, řídicí/zátěžový obvod (AC, 1 min.)	4 kVrms
Dielektrická pevnost, rozepnutý kontakt (AC, 1 min.)	1 kVrms
Třída ochrany	IP20

### Geometrické údaje

Šířka	5 mm / 0.197 palců
Výška od povrchu	15 mm / 0.591 palců
Hloubka	28 mm / 1.09 palců

### Mechanické údaje

Způsob montáže	Zásuvný modul
----------------	---------------

### Údaje o materiálu

Požární zatížení	0 MJ
Hmotnost	4,9 g

### Požadavky na prostředí

Teplota okolního vzduchu (provoz při U <sub>N</sub> )	-40 ... +85 °C
Teplota okolního vzduchu (skladování)	-40 ... +85 °C
Relativní vlhkost	5 ... 85 % (Není přípustná kondenzace)
Nadmořská výška při provozu (max.)	2000 m

### Normy a předpisy

Normy/předpisy	EN 61810-1 EN 61373 VDE UR
----------------	-------------------------------------

### Obchodní údaje

Product Group	6 (INTERFACE ELECTRONIC)
eCl@ss 10.0	27-37-16-01
eCl@ss 9.0	27-37-16-01
ETIM 8.0	EC001437
ETIM 7.0	EC001437
PU (SPU)	20 ks
Druh balení	Box
Země původu	CZ
GTIN	4045454551025
Číslo celního tarifu	85364900990

### Environmental Product Compliance

RoHS Compliance Status Compliant, No Exemption

### Atesty/certifikáty

#### General approvals



Schválení	Standardní	Název certifikátu
UL Underwriters Laboratories Inc.	UL 508	E340707

### Ke stažení

#### Environmental Product Compliance

##### Compliance Search

Environmental Product Compliance 857-155 [↓](#)

### Documentation

#### Bid Text

857-155	19.02.2019	xml 4.41 KB	<a href="#">↓</a>
857-155	29.11.2018	doc 26.50 KB	<a href="#">↓</a>

### CAD/CAE-Data

#### CAD data

2D/3D Models 857-155 [↓](#)

#### CAE data

EPLAN Data Portal 857-155 [↓](#)

WSCAD Universe 857-155 [↓](#)

ZUKEN Portal 857-155 [↓](#)

## Pokyny k instalaci

### Instalace



Vyjmutí relé stisknutím vyhazovače.