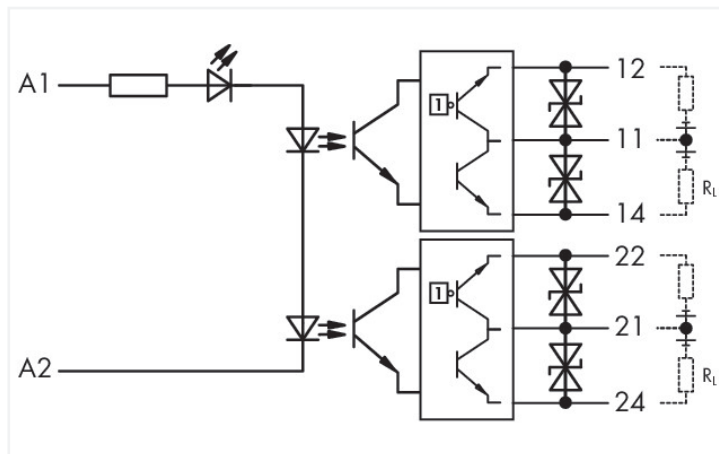


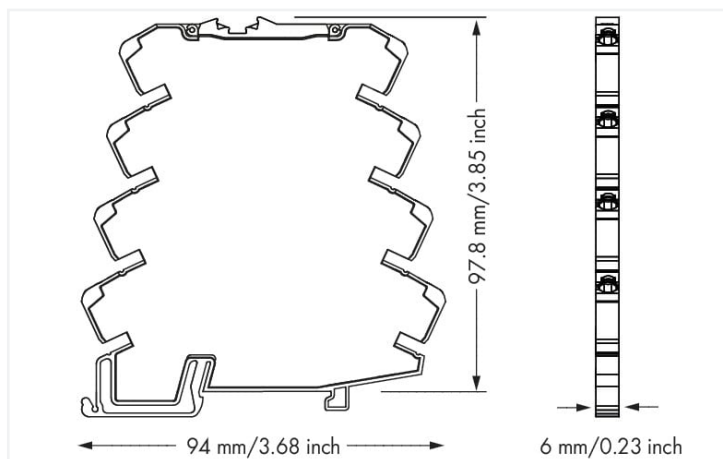
## Datový list | Obj. č.: 857-1432

Modul s optočlenem; 2x; Jmenovité vstupní napětí: 24 V DC; Rozsah výstupního napětí DC 9–60 V; Mezní trvalý proud 0,5 A; 2 přepínací kontakty; Indikace stavu, žlutá; Konstrukční šířka 6 mm; Světle šedá

<https://www.wago.com/857-1432>



Barva: ■ Světle šedá



Rozměry v mm

### Poznámky

Upozornění

Optočleny a polovodičová relé jsou navrženy pro použití v sítích pro zpracování signálu, které nejsou napájeny nízkonapěťovými napájecími sítěmi.

### Technické údaje

#### Řídicí obvod

Jmenovité vstupní napětí $U_N$	DC 24 V
Rozsah vstupního napětí (hladina 0)	DC 0 ... 5 V
Rozsah vstupního napětí (hladina 1)	DC 16,8 ... 30 V
Jmenovitý vstupní proud při $U_N$	6 mA

#### Zapojení zátěže

Druh obvodu	2x 3vodičové připojení Spínání k plusu
Mezní trvalý proud	0,5 A
Jmenovité výstupní napětí	DC 24 V
Rozsah výstupního napětí	DC 9 ... 60 V
Úbytek napětí	≤ 1,5 VDC
Svodový proud při jmenovitém napětí	≤ 1,5 mA
Spínací proud (min.)	0,5 mA
Doba zapnutí	≤ 25 μs
Doba vypnutí	≤ 250 μs
Frekvence spínání	≤ 1,5 kHz

### Signalizace

Indikátor stavu	Žlutá LED dioda
-----------------	-----------------

### Bezpečnost a ochrana

Návrhové napětí	300 V
Kategorie přepětí	II
Stupeň znečištění	2
Dielektrická pevnost, řídicí/zátěžový obvod (AC, 1 min.)	3,5 kVrms
Dielektrická pevnost, kanál/kanál (AC, 1 min.)	3,5 kVrms
Dielektrická pevnost, zátěžový obvod / zátěžový obvod (AC, 1 min.)	3,5 kVrms
Typ izolace (řídicí/zátěžový obvod)	Základní izolace
Typ izolace (zátěž / zátěžový obvod)	Zesílená (bezpečná) izolace
Typ izolace (mezi sousedními přístroji stejného typu)	Zesílená (bezpečná) izolace
Typ izolace (vůči sousedním přístrojům libovolného typu)	Základní izolace
Třída ochrany	IP20

### Údaje o připojení

Připojovací technika	Push-in CAGE CLAMP®
Plný vodič	0,34 ... 2,5 mm <sup>2</sup> / 22 ... 14 AWG
Jemně laněný vodič	0,34 ... 2,5 mm <sup>2</sup> / 22 ... 14 AWG
Jemně laněný vodič; s izolovanou dutinkou	0,34 ... 1,5 mm <sup>2</sup> / 22 ... 16 AWG
Délka odizolování	9 ... 10 mm / 0.35 ... 0.39 palců

### Geometrické údaje

Šířka	6 mm / 0.236 palců
Výška	94 mm / 3.701 palců
Hloubka od horní hrany DIN lišty	97,8 mm / 3.85 palců

### Mechanické údaje

Způsob montáže	Lišta DIN 35
Montážní poloha	Vodorovná (nastojato/naležato); svislá

### Údaje o materiálu

Barva	Světle šedá
Požární zatížení	0,418 MJ
Hmotnost	33 g

### Požadavky na prostředí

Teplota okolního vzduchu (provoz při U <sub>N</sub> )	-25 ... +70 °C
Teplota okolního vzduchu (skladování)	-40 ... +70 °C
Teplota pro zpracování	-25 ... +50 °C
Rozsah teplot připojovacího kabelu podle EN 61010-2-201	≥ (T <sub>okolní vzduch</sub> + 30 K)
Relativní vlhkost	5 ... 85 % (Není přípustná kondenzace)
Nadmořská výška při provozu (max.)	2000 m

### Normy a předpisy

Normy/předpisy	EN 61000-6-2 EN 61000-6-3 EN 61373 EN 61010-2-201 UL 508 (max. 70 °C / 0,3 A)
----------------	---

### Obchodní údaje

eCl@ss 10.0	27-26-15-03
eCl@ss 9.0	27-26-15-03
ETIM 8.0	EC001504
ETIM 7.0	EC001504
PU (SPU)	25 (1) ks
Druh balení	Box
Země původu	DE
GTIN	4050821884651
Číslo celního tarifu	85365005000

### Environmental Product Compliance

CAS-No.	7439-92-1
REACH Candidate List Substance	Lead
RoHS Compliance Status	Compliant,With Exemption
RoHS Exemption	7(a) 7(c)-I
SCIP notification number (Bulgaria)	a07c1000-6d77-4e95-84de-473d52de767a
SCIP notification number (Czech Republic)	fe656947-df5d-4be5-bc8b-4966ca772092

### Atesty/certifikáty

#### General approvals



Schválení	Standardní	Název certifikátu
EAC Brjansker Zertifizierungs- stelle	TP TC 020/2011	EAC_Certificate_RU_C- DE.AM02.B.00115_19
UL Underwriters Laboratories Inc. (ORDINARY LOCATI- ONS)	UL 508	E175199 Sec.4

### Ke stažení

#### Environmental Product Compliance

##### Compliance Search

Environmental Product  
Compliance 857-1432



## Documentation

Bid Text			
857-1432	19.02.2019	xml 3.80 KB	<a href="#">↓</a>
857-1432	20.02.2019	docx 15.95 KB	<a href="#">↓</a>

## CAD/CAE-Data

CAD data	
2D/3D Models 857-1432	<a href="#">↓</a>

CAE data	
EPLAN Data Portal 857-1432	<a href="#">↓</a>
WSCAD Universe 857-1432	<a href="#">↓</a>
ZUKEN Portal 857-1432	<a href="#">↓</a>

## 1 Kompatibilní produkty

### 1.1 Volitelné příslušenství

#### 1.1.1 Dutinka

##### 1.1.1.1 Dutinka



**Obj. č.: 216-241**  
Dutinka; Dutinka pro 0,5 mm<sup>2</sup> / 20 AWG; S plastovým límcem; Galvanicky pocínováno; Elektrolytická měď; Plynotěsně osazena; Dle DIN 46228, část 4/09.90; Bílá



**Obj. č.: 216-242**  
Dutinka; Dutinka pro 0,75 mm<sup>2</sup> / 18 AWG; S plastovým límcem; Galvanicky pocínováno; Elektrolytická měď; Plynotěsně osazena; Dle DIN 46228, část 4/09.90; Šedá



**Obj. č.: 216-243**  
Dutinka; Objímka na 1 mm<sup>2</sup> / AWG 18; S plastovým límcem; Galvanicky pocínováno; Elektrolytická měď; Plynotěsně osazena; Dle DIN 46228, část 4/09.90; Červená



**Obj. č.: 216-244**  
Dutinka; Objímka na 1,5 mm<sup>2</sup> / AWG 16; S plastovým límcem; Galvanicky pocínováno; Elektrolytická měď; Plynotěsně osazena; Dle DIN 46228, část 4/09.90; Černá

#### 1.1.2 Můstek

##### 1.1.2.1 Můstek



**Obj. č.: 281-482**  
Můstek; 2x; Izolováno; Šedá



**Obj. č.: 859-410/000-005**  
Můstek; Pro otvory pro můstky; 10x; Izolováno; Červená



**Obj. č.: 859-410/000-006**  
Můstek; Pro otvory pro můstky; 10x; Izolováno; Modrá



**Obj. č.: 859-410**  
Můstek; Pro otvory pro můstky; 10x; Izolováno; Světle šedá



**Obj. č.: 859-410/000-029**  
Můstek; Pro otvory pro můstky; 10x; Izolováno; Žlutá



**Obj. č.: 859-402/000-005**  
Můstek; Pro otvory pro můstky; 2x; Izolováno; Červená



**Obj. č.: 859-402/000-006**  
Můstek; Pro otvory pro můstky; 2x; Izolováno; Modrá



**Obj. č.: 859-402**  
Můstek; Pro otvory pro můstky; 2x; Izolováno; Světle šedá



**Obj. č.: 859-402/000-029**  
Můstek; Pro otvory pro můstky; 2x; Izolováno; Žlutá



**Obj. č.: 859-403/000-005**  
Můstek; Pro otvory pro můstky; 3x; Izolováno; Červená



**Obj. č.: 859-403/000-006**  
Můstek; Pro otvory pro můstky; 3x; Izolováno; Modrá



**Obj. č.: 859-403**  
Můstek; Pro otvory pro můstky; 3x; Izolováno; Světle šedá



**Obj. č.: 859-403/000-029**  
Můstek; Pro otvory pro můstky; 3x; Izolováno; Žlutá



**Obj. č.: 859-404/000-005**  
Můstek; Pro otvory pro můstky; 4x; Izolováno; Červená



**Obj. č.: 859-404/000-006**  
Můstek; Pro otvory pro můstky; 4x; Izolováno; Modrá



**Obj. č.: 859-404**  
Můstek; Pro otvory pro můstky; 4x; Izolováno; Světle šedá

### 1.1.2.1 Můstek



**Obj. č.: 859-404/000-029**

Můstek; Pro otvory pro můstky; 4x; Izolováno; Žlutá



**Obj. č.: 859-405/000-005**

Můstek; Pro otvory pro můstky; 5x; Izolováno; Červená



**Obj. č.: 859-405/000-006**

Můstek; Pro otvory pro můstky; 5x; Izolováno; Modrá



**Obj. č.: 859-405**

Můstek; Pro otvory pro můstky; 5x; Izolováno; Světle šedá



**Obj. č.: 859-405/000-029**

Můstek; Pro otvory pro můstky; 5x; Izolováno; Žlutá



**Obj. č.: 859-406/000-005**

Můstek; Pro otvory pro můstky; 6x; Izolováno; Červená



**Obj. č.: 859-406/000-006**

Můstek; Pro otvory pro můstky; 6x; Izolováno; Modrá



**Obj. č.: 859-406/000-029**

Můstek; Pro otvory pro můstky; 6x; Izolováno; Signální žlutá



**Obj. č.: 859-406**

Můstek; Pro otvory pro můstky; 6x; Izolováno; Světle šedá



**Obj. č.: 859-407/000-005**

Můstek; Pro otvory pro můstky; 7x; Izolováno; Červená



**Obj. č.: 859-407/000-006**

Můstek; Pro otvory pro můstky; 7x; Izolováno; Modrá



**Obj. č.: 859-407**

Můstek; Pro otvory pro můstky; 7x; Izolováno; Světle šedá



**Obj. č.: 859-407/000-029**

Můstek; Pro otvory pro můstky; 7x; Izolováno; Žlutá



**Obj. č.: 859-408/000-005**

Můstek; Pro otvory pro můstky; 8x; Izolováno; Červená



**Obj. č.: 859-408/000-006**

Můstek; Pro otvory pro můstky; 8x; Izolováno; Modrá



**Obj. č.: 859-408**

Můstek; Pro otvory pro můstky; 8x; Izolováno; Světle šedá



**Obj. č.: 859-408/000-029**

Můstek; Pro otvory pro můstky; 8x; Izolováno; Žlutá



**Obj. č.: 859-409/000-005**

Můstek; Pro otvory pro můstky; 9x; Izolováno; Červená



**Obj. č.: 859-409/000-006**

Můstek; Pro otvory pro můstky; 9x; Izolováno; Modrá



**Obj. č.: 859-409**

Můstek; Pro otvory pro můstky; 9x; Izolováno; Světle šedá



**Obj. č.: 859-409/000-029**

Můstek; Pro otvory pro můstky; 9x; Izolováno; Žlutá

### 1.1.3 Nástroj

#### 1.1.3.1 Ovládací nástroj



**Obj. č.: 210-720**

Ovládací nástroj; Břit: 3,5 × 0,5 mm; S částečně izolovanou rukojetí; Vícebarevné

### 1.1.4 Značení

#### 1.1.4.1 Dvojitý popisovací adaptér



**Obj. č.: 209-128**

Adaptér; Šedá

#### 1.1.4.2 Ochranný pásek



**Obj. č.: 209-184**

Ochranný pásek; Transparentní

### 1.1.4.3 Označovač

#### Obj. č.: 793-501

Popisovací karta WMB; Jako karta; Neflexibilní; Bez potisku; Možnost naklapnutí; Bílá



#### Obj. č.: 793-5501

Popisovací karta WMB; Jako karta; Pro svorky o šířce 5–17,5 mm; Flexibilní, 5–5,2 mm; Bez potisku; Možnost naklapnutí; Bílá



#### Obj. č.: 793-502

Popisovací karta WMB; Jako karta; S potiskem; 1–10 (10×); Neflexibilní; Potisk vodorovný; Možnost naklapnutí; Bílá



#### Obj. č.: 793-503

Popisovací karta WMB; Jako karta; S potiskem; 11–20 (10×); Neflexibilní; Potisk vodorovný; Možnost naklapnutí; Bílá



#### Obj. č.: 793-566

Popisovací karta WMB; Jako karta; S potiskem; 1–50 (2×); Neflexibilní; Potisk vodorovný; Možnost naklapnutí; Bílá



#### Obj. č.: 793-504

Popisovací karta WMB; Jako karta; S potiskem; 21–30 (10×); Neflexibilní; Potisk vodorovný; Možnost naklapnutí; Bílá



#### Obj. č.: 793-505

Popisovací karta WMB; Jako karta; S potiskem; 31–40 (10×); Neflexibilní; Potisk vodorovný; Možnost naklapnutí; Bílá



#### Obj. č.: 793-506

Popisovací karta WMB; Jako karta; S potiskem; 41–50 (10×); Neflexibilní; Potisk vodorovný; Možnost naklapnutí; Bílá



#### Obj. č.: 2009-115

WMB Inline; Pro Smart Printer; 1500 ks na cívice; Flexibilní, 5–5,2 mm; Bez potisku; Možnost naklapnutí; Bílá



#### Obj. č.: 209-183

Zásuvný štítek; Bílá



### 1.1.4.4 Popisovací pásek



#### Obj. č.: 2009-110

Popisovací páska; Pro Smart Printer; Na cívice; Neflexibilní; Bez potisku; Možnost naklapnutí; Bílá

### 1.1.4.5 Popisovací přístroje



#### Obj. č.: 210-110

Popisovač

### 1.1.4.6 Skupinový nosič označení

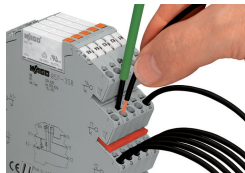


#### Obj. č.: 249-105

Nosič skupinového označení; Šedá

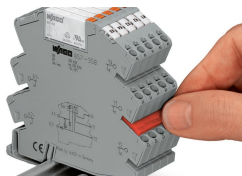
## Pokyny k instalaci

### Připojení vodiče



Připojení vodiče

## Můstkové propojení



Snadné propojování příčnými můstkami.

## Značení



Označování pomocí univerzálního popisovacího systému WMB.