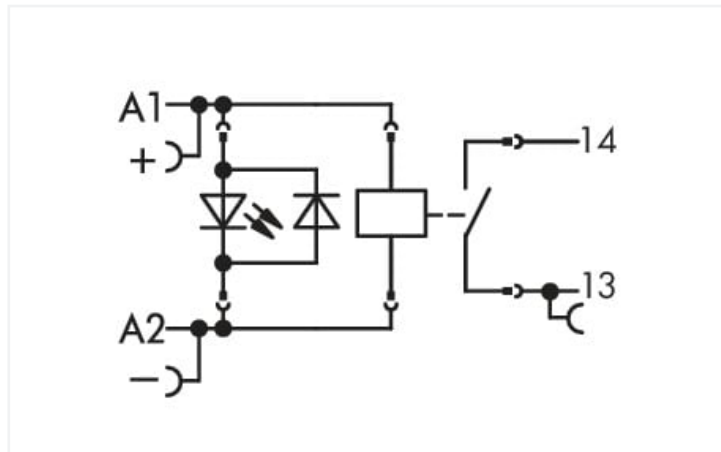
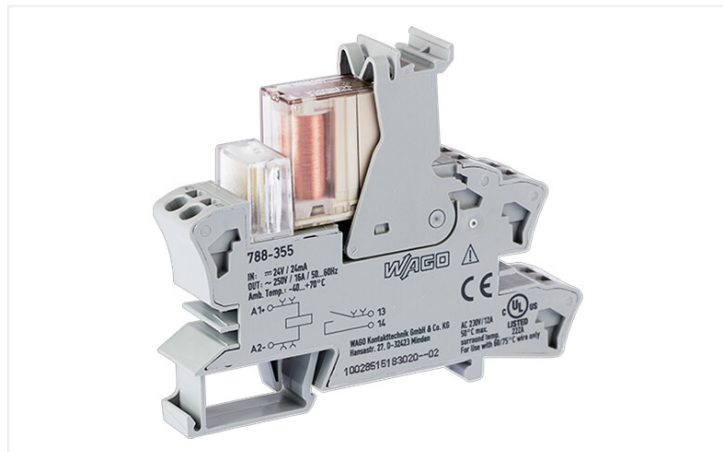


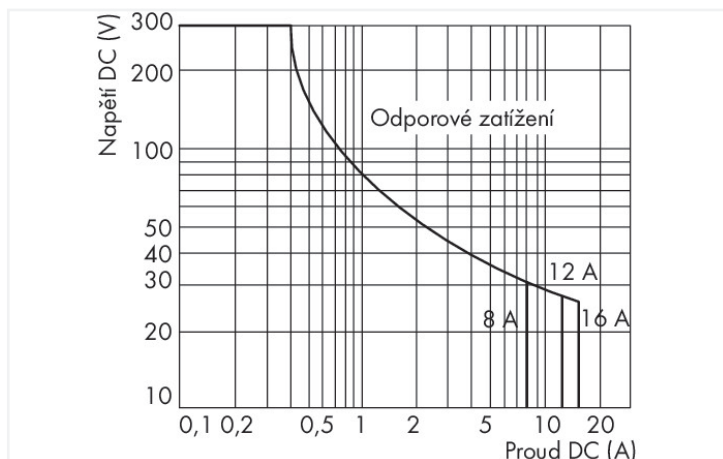
## Datový list | Obj. č.: 788-355

Reléový modul; Jmenovité vstupní napětí: 24 V DC; 1 spínací kontakt; Mezní trvalý proud 16 A; Pro světelné zdroje; Indikace stavu červená; Konstrukční šířka 15 mm; 2,50 mm<sup>2</sup>; Šedá

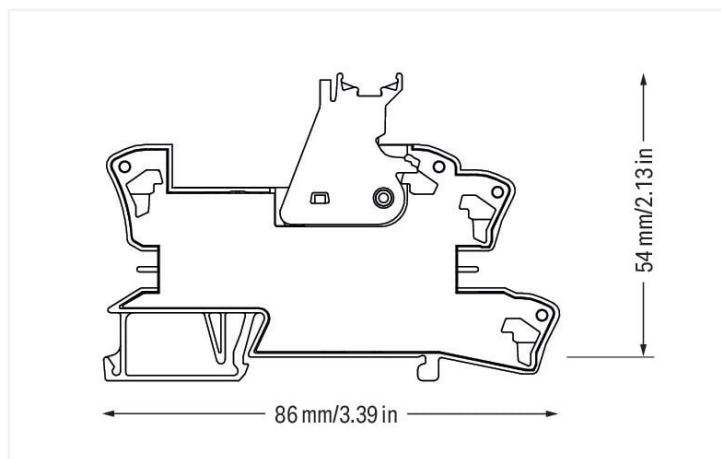
<https://www.wago.com/788-355>



Barva: ■ Šedá



DC load limit curve



Rozměry v mm

### Poznámky

#### Bezpečnostní informace

V případě napětí přes 250 V je nutné mezi sousedícími reléovými moduly za účelem udržení zesílené izolace použít přepážku (např. 209-191).

#### Upozornění

Reinforced insulation between coil and contacts

Indukční spotřebiče musejí být na ochranu reléových cívek a kontaktů tlumeny účinným ochranným obvodem.

### Technické údaje

#### Řídicí obvod

Jmenovité vstupní napětí $U_N$	DC 24 V
Rozsah vstupního napětí	-15 ... +20 %
Jmenovitý vstupní proud při $U_N$	22 mA

#### Zapojení zátěže

Počet spínacích kontaktů	1
Materiál kontaktů (relé)	AgSnO <sub>2</sub>
Mezní trvalý proud	16 A
Zapínací proud (ohmický) (max.)	(AC) 120 A / 0,02 s; (AC) 25 A / 4 s
Spínací napětí (max.)	AC 250 V
Spínaný výkon (ohmický) (max.)	AC 4000 VA; DC (viz křivku mezního zatížení)
Reakční doba (typ.)	8 ms
Doba odpadu (typ.)	2 ms
Doba odskoku (typ.)	2 ms
Mechanická životnost	30 x 10 <sup>6</sup> spín. cykl.

### Signalizace

Indikátor stavu	Červená LED dioda
-----------------	-------------------

### Bezpečnost a ochrana

Návrhové napětí	250 V
Jmenovité rázové napětí	4 kV
Stupeň znečištění	3
Dielektrická pevnost, řídicí/zátěžový obvod (AC, 1 min.)	4 kVrms
Dielektrická pevnost, rozepnutý kontakt (AC, 1 min.)	1 kVrms
Bezpečnostní informace	V případě napětí přes 250 V je nutné mezi sousedícími reléovými moduly za účelem udržení zesílené izolace použít přepážku (např. 209-191).
Třída ochrany	IP20

### Údaje o připojení

Připojovací technika	Push-in CAGE CLAMP®
Plný vodič	0,34 ... 2,5 mm <sup>2</sup> / 22 ... 14 AWG
Jemně laněný vodič	0,34 ... 2,5 mm <sup>2</sup> / 22 ... 14 AWG
Délka odizolování	9 ... 10 mm / 0.35 ... 0.39 palců

### Geometrické údaje

Šířka	15 mm / 0.591 palců
Výška	86 mm / 3.386 palců
Hloubka od horní hrany DIN lišty	64 mm / 2.52 palců

### Mechanické údaje

Způsob montáže	Lišta DIN 35
----------------	--------------

### Údaje o materiálu

Barva	Šedá
Požární zatížení	0,928 MJ
Hmotnost	51,5 g

### Požadavky na prostředí

Teplota okolního vzduchu (provoz při U <sub>N</sub> )	-40 ... +70 °C
Teplota okolního vzduchu (provozní teplota) pro UL	-40 ... +50 °C
Teplota okolního vzduchu (skladování)	-40 ... +70 °C
Teplota pro zpracování	-25 ... +50 °C
Rozsah teplot připojovacího kabelu podle EN 61010-2-201	≥ (T <sub>ambient</sub> + 20 K)

### Normy a předpisy

Normy/předpisy	EN 61010-2-201 EN 61810-1 EN 61373 UL 508 (max. 10 A)
----------------	--

### Obchodní údaje

Product Group	6 (INTERFACE ELECTRONIC)
eCl@ss 10.0	27-37-16-01
eCl@ss 9.0	27-37-16-01
ETIM 8.0	EC001437
ETIM 7.0	EC001437
PU (SPU)	15 (1) ks
Druh balení	Box
Země původu	DE
GTIN	4045454352103
Číslo celního tarifu	85364900990

### Environmental Product Compliance

RoHS Compliance Status	Compliant, No Exemption
------------------------	-------------------------

### Atesty/certifikáty

#### General approvals



Schválení	Standardní	Název certifikátu
EAC Brjansker Zertifizierungsstelle	TP TC 004/2011	EAC RU C-DE.AM02. B.00122/19
UL Underwriters Laboratories Inc. (ORDINARY LOCATIONS)	UL 508	E175199 Vol.1 Sec.6

#### Declarations of conformity and manufacturer's declarations

Schválení	Standardní	Název certifikátu
EU-Declaration of Conformity WAGO GmbH & Co. KG	-	-

### Ke stažení

#### Environmental Product Compliance

##### Compliance Search

Environmental Product Compliance 788-355







### Documentation

#### Instruction Leaflet

Sockets with Elementary Relay/ SSR	V 1.0.1 09.10.2020	pdf 2271.22 KB
------------------------------------	-----------------------	-------------------



## CAD/CAE-Data

CAD data	CAE data
2D/3D Models 788-355 	EPLAN Data Portal 788-355 
	WSCAD Universe 788-355 
	ZUKEN Portal 788-355 

## 1 Kompatibilní produkty

## 1.1 Volitelné příslušenství

## 1.1.1 Dutinka

## 1.1.1.1 Dutinka

**Obj. č.: 216-241**

Dutinka; Dutinka pro 0,5 mm<sup>2</sup> / 20 AWG; S plastovým límcem; Galvanicky pocínováno; Elektrolytická měď; Plynotěsně osazena; Dle DIN 46228, část 4/09.90; Bílá

**Obj. č.: 216-242**

Dutinka; Dutinka pro 0,75 mm<sup>2</sup> / 18 AWG; S plastovým límcem; Galvanicky pocínováno; Elektrolytická měď; Plynotěsně osazena; Dle DIN 46228, část 4/09.90; Šedá

**Obj. č.: 216-243**

Dutinka; Objímka na 1 mm<sup>2</sup> / AWG 18; S plastovým límcem; Galvanicky pocínováno; Elektrolytická měď; Plynotěsně osazena; Dle DIN 46228, část 4/09.90; Červená

**Obj. č.: 216-244**

Dutinka; Objímka na 1,5 mm<sup>2</sup> / AWG 16; S plastovým límcem; Galvanicky pocínováno; Elektrolytická měď; Plynotěsně osazena; Dle DIN 46228, část 4/09.90; Černá

**Obj. č.: 216-542**

Dvojitá dutinka; Objímka na 2 × 1 mm<sup>2</sup> / AWG 2 × 18; Červená izolace; Délka 12 mm; Červená

## 1.1.2 Indikátory

## 1.1.2.1 Indikace stavu

**Obj. č.: 788-120**

Příslušenství pro reléové moduly; Červený indikátor provozu; Jmenovité provozní napětí DC 24 V

## 1.1.3 Můstek

## 1.1.3.1 Můstek

**Obj. č.: 788-113**

Můstek; Pro otvory pro můstky; 2×; Izolováno; Světle šedá

**Obj. č.: 859-402**

Můstek; Pro otvory pro můstky; 2×; Izolováno; Světle šedá

**Obj. č.: 788-118**

Můstek; Pro otvory pro můstky; 2×; z 1 na 3; Izolováno; Světle šedá

**Obj. č.: 788-114**

Můstek; Pro otvory pro můstky; 3×; Izolováno; Světle šedá

**Obj. č.: 788-115**

Můstek; Pro otvory pro můstky; 4×; Izolováno; Světle šedá

**Obj. č.: 788-116**

Můstek; Pro otvory pro můstky; 6×; Izolováno; Světle šedá

**Obj. č.: 788-117**

Můstek; Pro otvory pro můstky; 8×; Izolováno; Světle šedá

## 1.1.4 Nástroj

### 1.1.4.1 Ovládací nástroj



#### Obj. č.: 210-720

Ovládací nástroj; Břit: 3,5 × 0,5 mm; S částečně izolovanou rukojetí; Vícebarevné

## 1.1.5 Značení

### 1.1.5.1 Dvojitý popisovací adaptér



#### Obj. č.: 209-128

Adaptér; Šedá

### 1.1.5.2 Ochranný pásek



#### Obj. č.: 209-184

Ochranný pásek; Transparentní

### 1.1.5.3 Označovač



#### Obj. č.: 793-501

Popisovací karta WMB; Jako karta; Neflexibilní; Bez potisku; Možnost naklapnutí; Bílá



#### Obj. č.: 793-502

Popisovací karta WMB; Jako karta; S potiskem; 1–10 (10×); Neflexibilní; Potisk vodorovný; Možnost naklapnutí; Bílá



#### Obj. č.: 793-503

Popisovací karta WMB; Jako karta; S potiskem; 11–20 (10×); Neflexibilní; Potisk vodorovný; Možnost naklapnutí; Bílá



#### Obj. č.: 793-504

Popisovací karta WMB; Jako karta; S potiskem; 21–30 (10×); Neflexibilní; Potisk vodorovný; Možnost naklapnutí; Bílá



#### Obj. č.: 793-505

Popisovací karta WMB; Jako karta; S potiskem; 31–40 (10×); Neflexibilní; Potisk vodorovný; Možnost naklapnutí; Bílá



#### Obj. č.: 2009-115

WMB Inline; Pro Smart Printer; 1500 ks na cívice; Flexibilní; 5–5,2 mm; Bez potisku; Možnost naklapnutí; Bílá



#### Obj. č.: 209-183

Zásuvný štítek; Bílá

### 1.1.5.4 Popisovací pásek



#### Obj. č.: 2009-110

Popisovací páska; Pro Smart Printer; Na cívice; Neflexibilní; Bez potisku; Možnost naklapnutí; Bílá

### 1.1.5.5 Popisovací přístroje



#### Obj. č.: 210-110

Popisovač

### 1.1.5.6 Skupinový nosič označení



Obj. č.: 209-145

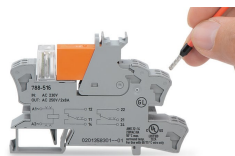
Nosič skupinového označení; Bílá

Obj. č.: 249-105

Nosič skupinového označení; Šedá

## Pokyny k instalaci

### Připojení vodiče



Připojení vodiče

### Můstkové propojení



Snadné propojování příčnými můstkami.

### Značení



Značení pomocí univerzálních štítků WMB a nosičů skupinového označení.