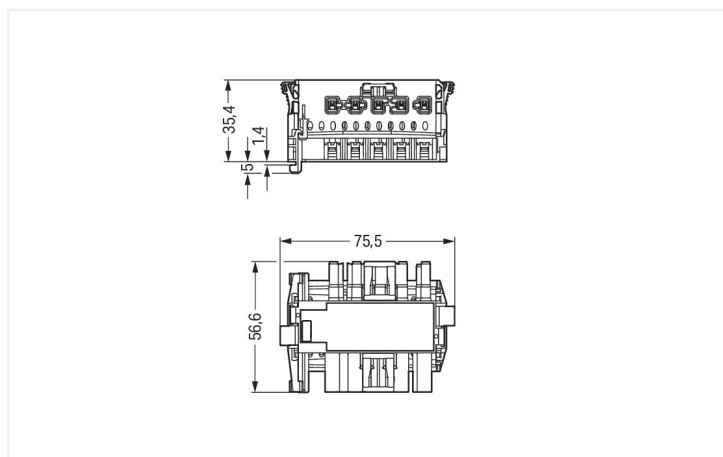


Barva: ■ Modrá



Rozměry v mm

#### Distribution connector *WINSTA*® MIDI I coding

Use effective pluggable connections instead of laborious screw connections: With the *WINSTA*® MIDI distribution connector rated current 25 A. WAGO pluggable installation connectors are used when requirements repeat or are planned on a defined grid, for example for installing grid lighting or flush-mount lighting. For greater protection in electrical installations, the pluggable installation connector is equipped with mechanical protection against mismatching. The pluggable installation connector is protected in accordance with protection type IP20 (When mated: IP2xC (These compact connectors are not designed for use in open, easily accessible areas!)). That results in the fact that users' fingers will never come into contact with energised elements. Regulated lighting, as implemented with the DALI standard, for instance, is the main application of *WINSTA*® MIDI pluggable installation connectors with I coding. Important parameters in the selection of a pluggable installation connector are the rated current and voltage: They provide information about possible domains of use and applications. This product has a current rating of 25 A – therefore it is suitable for robust loads. Our *WINSTA*® MIDI product line achieves maximum flexibility for the installation. With its Push-in CAGE CLAMP® spring pressure connection technology, it achieves time-saving, error-free installation and offers flexibility for meeting all installation requirements.

*WINSTA*® MIDI solutions for your electrical installation – protected against mismatching and maintenance-free

*WINSTA*® is the pluggable connection system that is perfectly tailored to the strict requirements of electrical installation. It ensures error-free installation of cables and components, quickly and reliably. Enjoy the benefits of the pluggable version of our maintenance-free spring pressure connection technology too! Plan your installation with with protection type IP20 from WAGO.

- protection against mismatching eliminates errors
- simple circuits
- with I coding for use in building automation (lighting control)
- exact dimensions
- fast, secure installation

## Elektrické údaje

Návrhové hodnoty dle	IEC/EN 60664-1			Návrhové hodnoty podle IEC/EN	
Overvoltage category	III	III	II	Jmenovitý proud 2	16 A
Pollution degree	3	2	2		
Návrhové napětí	400 V	-	-		
Návrhové rázové napětí	6 kV	-	-		
Jmenovitý proud	25 A	-	-		

## Atesty dle

### UL 1977

Jmenovité napětí dle	600 V
Jmenovitý proud dle	23 A

## Všeobecné informace

Upozornění k odporu kontaktů	Vnitřní odpor cca 1 mΩ Přechodový odpor kontaktů cca 0,25 mΩ zástrčka/zásuvka
------------------------------	---

## Údaje o připojení

Celkový počet potenciálů	5	<b>Připojení 1</b>	
Uzemňovací funkce	Předsunutý kontakt PE	Počet pólů	5

## Geometrické údaje

Rozteč	10 mm / 0.394 palců
Šířka	75,5 mm / 2.972 palců
Výška	40,5 mm / 1.594 palců
Hloubka	56,6 mm / 2.228 palců

## Mechanické údaje

Aplikace	DALI, Lighting Management
Kódování	I
Variabilní kódování	Ne
Značení	N L DA- DA+
Potential marking	N L DA- DA+
Spojovací síla konektoru	Cca 20–70 N (závisí na počtu pólů)
Přidržovací síla konektoru	Se zajištěním: > 80 N
Odpojovací síla konektoru	Bez zajištění: cca 20–70 N (závisí na počtu pólů)
Počet spojovacích cyklů	200, bez odporového zatížení
Typ rozdělovače	Konektor Linect® T
Třída ochrany	IP20; V zapojeném stavu: IP2xC (tyto kompaktní konektory nejsou navrženy pro používání v otevřeném, snadno přístupném prostoru!)

## Zásuvné připojení

Ochrana proti chybnému zapojení	Ano
Upozornění k ochraně proti chybnému zapojení	Všechny komponenty <i>WINSTA</i> ® jsou 100% chráněné proti chybnému zapojení při: a.) zapojování různého počtu pólů b.) zapojování v natočení o 180° c.) zapojování s bočním přesazením d.) zapojování jednoho pólu
Blokovací západka	Ano
Aretace zásuvného připojení	Blokovací západka
Note on locking system	Blokovací páčky jsou z výroby namontovány na všech pevně instalovaných produktech (varianty snap-in pro svítidla nebo přístroje, všechny typy konektorů na desky plošných spojů a rozdělovačů), takže vždy dochází k zablokování připojovaných zástrček a zásuvek. Dodatečná blokovací páčka je nutná jen při „neupevněném“ spojení (zástrčka/zásuvka).

## Údaje o materiálu

Upozornění k údajům o materiálu

[Zde najdete informace o specifikaci materiálu](#)

Barva	Modrá
Izolační materiál	Polyamid (PA 66)
Třída hořlavosti podle UL94	V0
Materiál kontaktů	Měď nebo slitina mědi; s povrchovou úpravou
Povrch kontaktů	Cín
Požární zatížení	0,922 MJ
Hmotnost	41,2 g

## Požadavky na prostředí

Teplota pro zpracování	-5 ... +40 °C
Trvalá provozní teplota	-35 ... +85 °C
Upozornění k trvalé provozní teplotě	Izolační části pro teploty ≤ 105 °C

## Obchodní údaje

Product Group	20 (Winsta)
eCl@ss 10.0	27-44-06-02
eCl@ss 9.0	27-44-06-02
ETIM 8.0	EC002566
ETIM 7.0	EC002566
PU (SPU)	20 ks
Druh balení	Box
Země původu	DE
GTIN	4050821000402
Číslo celního tarifu	85366990990

## Environmental Product Compliance

CAS-No.	131651-65-5 144317-44-2 220133-51-7 220689-12-3 25628-08-4 29420-49-3 375-73-5 503155-89-3 507453-86-3 68259-10-9
REACH Candidate List Substance	Perfluorobutane sulfonic acid (PFBS) and its salts
RoHS Compliance Status	Compliant, With Exemption
RoHS Exemption	6(c) 7(a) 7(c)-I 7(c)-II
SCIP notification number (Austria)	aa3b6b25-f159-40f1-a839-e1990ac0087b
SCIP notification number (Belgium)	bcf0ed1b-d2a6-4a15-91c2-45ae1524391f
SCIP notification number (Bulgaria)	dbdff0b-896d-4af5-b33e-5eb27c5db145
SCIP notification number (Czech Republic)	8052bba5-64ab-4f5a-8b8d-f6681f6ea87f
SCIP notification number (Denmark)	d826f846-ffc0-45ec-8f78-7bfa92767954
SCIP notification number (Finland)	869c621f-fad1-4816-939a-47b54190a9d5
SCIP notification number (France)	d37e6c09-29cc-4a56-be50-cbb191446213
SCIP notification number (Germany)	5ebc786a-dbd2-4400-bb7c-e0c1fa629f38
SCIP notification number (Hungary)	7213a003-02ce-44cd-bdc2-6e6d9383b7bf
SCIP notification number (Italy)	2ecf5e19-e915-48cd-9818-4af8aff3683a
SCIP notification number (Netherlands)	c18f3f94-d952-49e5-9bb3-ddb3e09e3002
SCIP notification number (Poland)	6dceed6d-7204-4b16-a37f-b18fb3105e39
SCIP notification number (Romania)	3454d912-995e-4c6d-9a6c-d48de76b0dde
SCIP notification number (Sweden)	098d4581-1b9b-42d8-aea6-2a13e298b5df

## Atesty/certifikáty

## General approvals



Schválení	Standardní	Název certifikátu
cURus Underwriters Laboratories Inc.	UL 1059	E 45172
VDE VDE Prüf- und Zertifizie- rungsinstitut	EN 61535	40029808

## Ke stažení

## Environmental Product Compliance

## Compliance Search

Environmental Product  
Compliance 770-7105

## Documentation

## Bid Text

770-7105	19.02.2019	xml 2.90 KB	
770-7105	02.12.2014	doc 23.50 KB	
ausschreiben.de 770-7105			

## CAD/CAE-Data

## CAD data

2D/3D Models  
770-7105

## CAE data

WSCAD Universe  
770-7105

## 1 Kompatibilní produkty

## 1.1 Systémový protikus

## 1.1.1 Kabelový svazek



## Obj. č.: 771-9985/006-102

Konfekcionovaný propojovací kabel; Eca;  
Zásuvka-zástrčka; 5pól.; Kód. I; H05VV-F  
5G 1,5 mm<sup>2</sup>; 1 m; 1,50 mm<sup>2</sup>; Modrá

## Obj. č.: 771-9985/206-102

Konfekcionovaný s přípojovacím kabe-  
lem; Eca; Zástrčka / otevřený konec;  
5pól.; Kód. I; H05VV-F 5G 1,5 mm<sup>2</sup>; 1 m;  
1,50 mm<sup>2</sup>; Modrá

## Obj. č.: 771-9985/106-102

Konfekcionovaný s přípojovacím kabelem;  
Eca; Zdířka / otevřený konec; 5pól.; Kód. I;  
H05VV-F 5G 1,5 mm<sup>2</sup>; 1 m; 1,50 mm<sup>2</sup>;  
Modrá

### 1.1.2 Konektor (vidlice) / zástrčka



**Obj. č.: 770-1115**

Zástrčka; 5pól.; 4,00 mm<sup>2</sup>; Modrá

**Obj. č.: 770-1115/022-000**

Zástrčka; S pouzdem s odlehčením tahu;  
5pól.; Kód. I; 4,00 mm<sup>2</sup>; Modrá

### 1.1.3 Konektor (zásuvka) / zdířka



**Obj. č.: 770-1105**

Zdířka; 5pól.; Kód. I; 4,00 mm<sup>2</sup>; Modrá

**Obj. č.: 770-1105/022-000**

Zdířka; S pouzdem s odlehčením tahu;  
5pól.; Kód. I; 4,00 mm<sup>2</sup>; Modrá

### 1.1.4 Svorka pro připojení síťového napětí s konektorem Linect®



**Obj. č.: 294-8035**

Svorka pro připojení svítidla; Tlačítko, externí; Pro Linect®; Bez kontaktu PE; DA+ DA- L PE N; 5pól.; Kód. I; Strana svítidla: pro plné vodiče; Strana instalace: pro vs. druhy vodičů; Max. 2,5 mm<sup>2</sup>; Okolní teplota: max. 85 °C (T85); 2,50 mm<sup>2</sup>; Bílá

**Obj. č.: 294-8135**

Svorka pro připojení svítidla; Tlačítko, externí; Pro Linect®; S přímým kontaktem PE; DA+ DA- L PE N; 5pól.; Kód. I; Strana svítidla: pro plné vodiče; Strana instalace: pro vs. druhy vodičů; Max. 2,5 mm<sup>2</sup>; Okolní teplota: max. 85 °C (T85); 2,50 mm<sup>2</sup>; Bílá

## 1.2 Volitelné příslušenství

### 1.2.1 Kryt

#### 1.2.1.1 Kryt



**Obj. č.: 770-221**

Uzávěr; 12pól., dělitelné provedení; Pro zásuvky; Plast; Bílá

**Obj. č.: 770-201**

Uzávěr; 12pól., dělitelné provedení; Pro zásuvky; Plast; Černá

**Obj. č.: 770-360**

Uzávěr; Pro zástrčku; 5pól.; Možnost dělení; Žlutá