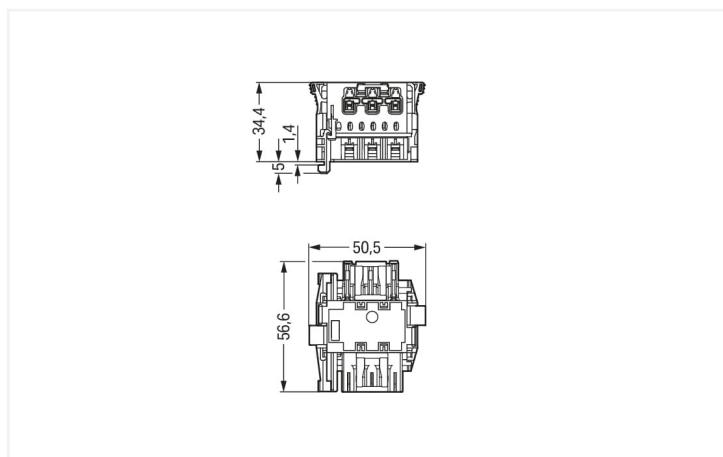


Barva:  Bílá



Rozměry v mm

Distribution connector *WINSTA*® MIDI rated current 25 A

For signal and power transmission: The *WINSTA*® MIDI distribution connector 3-pole. WAGO pluggable installation connectors are useful when criteria repeat or are planned on a specific pattern, for example for installing grid lighting or flush-mount lighting. The mechanical coding and color coding of the pluggable installation connector ensure error-free installation of the individual components – including protection against mismatching. The pluggable installation connector offers protection against contact with live components in accordance with protection type IP20 (When mated: IP2xC (These compact connectors are not designed for use in open, easily accessible areas!)). Lights with a state-of-the-art Linect® interface can be integrated rapidly into a new or existing installation with *WINSTA*®. The *WINSTA*® MIDI pluggable installation connector with A coding in black or white is usually used for general mains applications in power distribution. The rated current and voltage are important criteria for selecting a pluggable installation connector: They tell us about the product's domains of use. This product has a current rating of 25 A – as a result it is suitable for robust loads. Our *WINSTA*® MIDI product line achieves maximum flexibility for the installation. Through its Push-in CAGE CLAMP® spring pressure connection technology, it ensures time-saving, error-free installation and offers customization and flexibility for meeting an enormous variety of installation requirements.

Push-in CAGE CLAMP® spring pressure connection technology – pluggable installation instead of laborious screw connections!

WINSTA® is the pluggable connection system that is optimally tailored to the strict requirements of electrical installation. It offers fast, secure and, above all, error-free installation of components and cables. Enjoy the benefits of the pluggable version of our maintenance-free spring pressure connection technology too! Plan your installation with with protection against mismatching from WAGO.

- pluggable installation connectors with protection against mismatching
- pre-assembled versions
- with A coding for use in a large number of general mains applications
- ready to install and use immediately
- quick replacement of defective units during ongoing operation

Elektrické údaje

| Návrhové hodnoty dle | IEC/EN 60664-1 | | | Návrhové hodnoty podle IEC/EN | |
|------------------------|----------------|-----|----|-------------------------------|------|
| Overvoltage category | III | III | II | Jmenovitý proud 2 | 16 A |
| Pollution degree | 3 | 2 | 2 | | |
| Návrhové napětí | 250 V | - | - | | |
| Návrhové rázové napětí | 4 kV | - | - | | |
| Jmenovitý proud | 25 A | - | - | | |

Atesty dle

UL 1977

| | |
|----------------------|-------|
| Jmenovité napětí dle | 600 V |
| Jmenovitý proud dle | 23 A |

Všeobecné informace

| | |
|------------------------------|---|
| Upozornění k odporu kontaktů | Vnitřní odpor cca 1 mΩ Přechodový odpor kontaktů cca 0,25 mΩ zástrčka/zásuvka |
|------------------------------|---|

Údaje o připojení

| | | | |
|--------------------------|-----------------------|--------------------|---|
| Celkový počet potenciálů | 3 | Připojení 1 | |
| Uzemňovací funkce | Předsunutý kontakt PE | Počet pólů | 3 |

Geometrické údaje

| | |
|---------|-----------------------|
| Rozteč | 10 mm / 0.394 palců |
| Šířka | 50,5 mm / 1.988 palců |
| Výška | 39,4 mm / 1.551 palců |
| Hloubka | 56,6 mm / 2.228 palců |

Mechanické údaje

| | |
|----------------------------|--|
| Technologie | Linect |
| Aplikace | Všeobecné použití v sítích |
| Kódování | A |
| Variabilní kódování | Ano |
| Značení | L N |
| Potential marking | L N |
| Spojovací síla konektoru | Cca 20–70 N (závisí na počtu pólů) |
| Přidržovací síla konektoru | Se zajištěním: > 80 N |
| Odpojovací síla konektoru | Bez zajištění: cca 20–70 N (závisí na počtu pólů) |
| Počet spojovacích cyklů | 200, bez odporového zatížení |
| Typ rozdělovače | Konektor Linect® T |
| Třída ochrany | IP20; V zapojeném stavu: IP2xC (tyto kompaktní konektory nejsou navrženy pro používání v otevřeném, snadno přístupném prostoru!) |

Zásuvné připojení

| | |
|--|---|
| Ochrana proti chybnému zapojení | Ano |
| Upozornění k ochraně proti chybnému zapojení | Všechny komponenty WINSTA® jsou 100% chráněné proti chybnému zapojení při: a.) zapojování různého počtu pólů b.) zapojování v natočení o 180° c.) zapojování s bočním přesazením d.) zapojování jednoho pólu |
| Blokovací západka | Ano |
| Aretace zásuvného připojení | Blokovací západka |
| Note on locking system | Blokovací páčky jsou z výroby namontovány na všech pevně instalovaných produktech (varianty snap-in pro svítidla nebo přístroje, všechny typy konektorů na desky plošných spojů a rozdělovačů), takže vždy dochází k zablokování připojovaných zástrček a zásuvek. Dodatečná blokovací páčka je nutná jen při „neupevněném“ spojení (zástrčka/zásuvka). |

Údaje o materiálu

Upozornění k údajům o materiálu

[Zde najdete informace o specifikaci materiálu](#)

| | |
|-----------------------------|---|
| Barva | Bílá |
| Izolační materiál | Polyamid (PA 66) |
| Třída hořlavosti podle UL94 | V0 |
| Materiál kontaktů | Měď nebo slitina mědi; s povrchovou úpravou |
| Povrch kontaktů | Cín |
| Požární zatížení | 0,599 MJ |
| Hmotnost | 25,3 g |

Požadavky na prostředí

| | |
|--------------------------------------|-------------------------------------|
| Teplota pro zpracování | -5 ... +40 °C |
| Trvalá provozní teplota | -35 ... +85 °C |
| Upozornění k trvalé provozní teplotě | Izolační části pro teploty ≤ 105 °C |

Obchodní údaje

| | |
|----------------------|---------------|
| Product Group | 20 (Winsta) |
| eCl@ss 10.0 | 27-44-06-02 |
| eCl@ss 9.0 | 27-44-06-02 |
| ETIM 8.0 | EC002566 |
| ETIM 7.0 | EC002566 |
| PU (SPU) | 25 ks |
| Druh balení | Box |
| Země původu | DE |
| GTIN | 4050821000389 |
| Číslo celního tarifu | 85366990990 |

Environmental Product Compliance

| | |
|---|--|
| CAS-No. | 131651-65-5 144317-44-2 220133-51-7 220689-12-3 25628-08-4 29420-49-3 375-73-5 503155-89-3 507453-86-3 68259-10-9 |
| REACH Candidate List Substance | Perfluorobutane sulfonic acid (PFBS) and its salts |
| RoHS Compliance Status | Compliant, With Exemption |
| RoHS Exemption | 6(c) 7(a) 7(c)-I 7(c)-II |
| SCIP notification number (Austria) | 5966b72c-1fcb-4651-8dc3-6fbfcb292f60 |
| SCIP notification number (Belgium) | 0a350488-666b-4482-8f39-2e7152894647 |
| SCIP notification number (Bulgaria) | ca449f1b-c10a-4791-8f94-a8a5d5311b3a |
| SCIP notification number (Czech Republic) | 52f57e2a-1602-4374-87fe-03a48e60ba43 |
| SCIP notification number (Denmark) | 752f46fd-ec18-4bc4-be62-ed181a652af4 |
| SCIP notification number (Finland) | 639310bc-033e-4f8a-ad53-d4ba8df32601 |
| SCIP notification number (France) | 1adde090-4b2d-45e4-aa65-77b138d766b6 |
| SCIP notification number (Germany) | 675e7859-4a71-4c40-86e2-41f7a7161b81 |
| SCIP notification number (Hungary) | 00bf2c98-3239-42aa-9bc6-a9699adf6ce9 |
| SCIP notification number (Italy) | 4fe27c10-31be-4242-9599-3ac92162d5e8 |
| SCIP notification number (Netherlands) | a476a03e-9b7a-4736-aa51-8b66d7a1f244 |
| SCIP notification number (Poland) | 91b54276-745c-4dd2-83eb-64221a78ffb2 |
| SCIP notification number (Romania) | d34a9c6b-42da-4204-ab7b-db471cde4b56 |
| SCIP notification number (Sweden) | 78f8235e-df76-4471-9afe-0c3812b3a8b7 |

Atesty/certifikáty

General approvals



| Schválení | Standardní | Název certifikátu |
|---|------------|-------------------|
| cURus Underwriters Laboratories Inc. | UL 1059 | E 45172 |
| VDE VDE Prüf- und Zertifizie- rungsinstitut | EN 61535 | 40029808 |

Ke stažení

Environmental Product Compliance

Compliance Search

Environmental Product
Compliance 770-6223

Documentation

Bid Text

| | | | |
|----------|------------|-----------------|---|
| 770-6223 | 19.02.2019 | xml 2.86 KB |  |
| 770-6223 | 02.12.2014 | doc 23.00 KB |  |

CAD/CAE-Data

CAD data

2D/3D Models
770-6223

CAE data

WSCAD Universe
770-6223

1 Kompatibilní produkty

1.1 Systémový protikus

1.1.1 Kabelový svazek



Obj. č.: 771-9993/006-102

Konfekcionovaný propojovací kabel; Eca; Zásuvka-zástrčka; 3pól.; Kód. A; H05VV-F 3G 1,5 mm²; 1 m; 1,50 mm²; Bílá

Obj. č.: 771-9993/206-102

Konfekcionovaný s přípojovacím kabelem; Eca; Zástrčka / otevřený konec; 3pól.; Kód. A; H05VV-F 3G 1,5 mm²; 1 m; 1,50 mm²; Bílá

Obj. č.: 771-9993/106-102

Konfekcionovaný s přípojovacím kabelem; Eca; Zdiřka / otevřený konec; 3pól.; Kód. A; H05VV-F 3G 1,5 mm²; 1 m; 1,50 mm²; Bílá

1.1.2 Konektor (vidlice) / zástrčka



Obj. č.: 770-233

Zástrčka; 3pól.; Kód. A; 4,00 mm²; Bílá



Obj. č.: 770-133

Zástrčka; S pouzdrém s odlehčením tahu; 3pól.; Kód. A; 4,00 mm²; Bílá



Obj. č.: 770-233/035-050

Zástrčka; S pouzdrém s odlehčením tahu; 3pól.; Kód. A; 4,00 mm²; Bílá

1.1.3 Konektor (zásuvka) / zdířka



Obj. č.: 770-223

Zdířka; 3pól.; Kód. A; 4,00 mm²; Bílá



Obj. č.: 770-123

Zdířka; S pouzdrém s odlehčením tahu; 3pól.; Kód. A; 4,00 mm²; Bílá



Obj. č.: 770-223/035-050

Zdířka; S pouzdrém s odlehčením tahu; 3pól.; Kód. A; 4,00 mm²; Bílá

1.1.4 Svorka pro připojení síťového napětí s konektorem Linect®



Obj. č.: 294-8013

Svorka pro připojení svítidla; Tlačítko, externí; Pro Linect®; Bez kontaktu PE; 3pól.; Kód. A; Strana svítidla: pro plné vodiče; Strana instalace: pro vš. druhy vodičů; Max. 2,5 mm²; Okolní teplota: max. 85 °C (T85); 2,50 mm²; Bílá



Obj. č.: 294-8113

Svorka pro připojení svítidla; Tlačítko, externí; Pro Linect®; S přímým kontaktem PE; 3pól.; Kód. A; Strana svítidla: pro plné vodiče; Strana instalace: pro vš. druhy vodičů; Max. 2,5 mm²; Okolní teplota: max. 85 °C (T85); 2,50 mm²; Bílá

1.2 Volitelné příslušenství

1.2.1 Kódování

1.2.1.1 Kódování



Obj. č.: 770-401

Kódovací kolík; Pro zástrčku; Plast; Šedá

1.2.2 Kryt

1.2.2.1 Kryt



Obj. č.: 770-221

Uzávěr; 12pól., dělitelné provedení; Pro zásuvky; Plast; Bílá



Obj. č.: 770-201

Uzávěr; 12pól., dělitelné provedení; Pro zásuvky; Plast; Černá



Obj. č.: 770-360

Uzávěr; Pro zástrčku; 5pól.; Možnost dělení; Žlutá