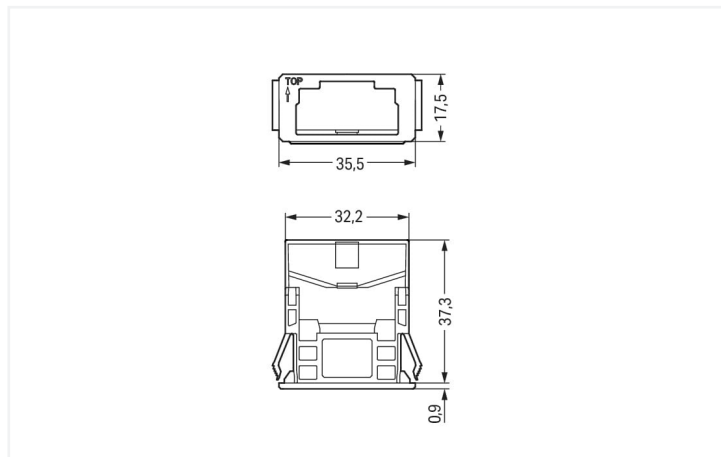


Barva:   Bílá



Rozměry v mm

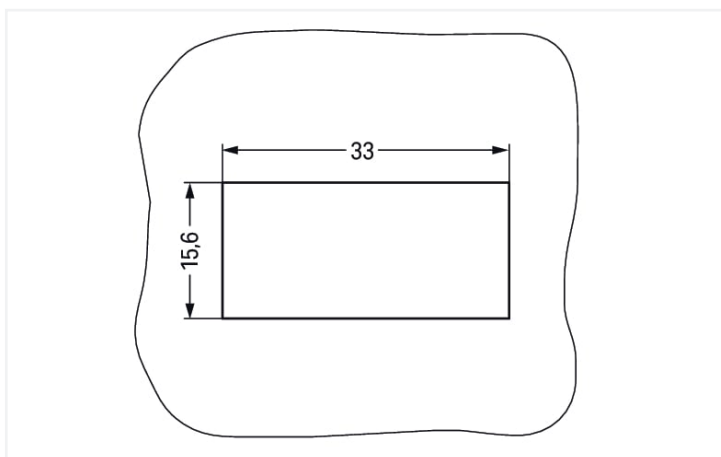


Plate thickness: 1 ... 3 mm  
Cutout tolerance: + 0.1 mm

Please see note below!

#### Mounting accessories WINSTA® MIDI 3-pole

The mounting accessories from the WINSTA® MIDI product line guarantees you the greatest possible flexibility in electrical installation. You can rely on the level of quality of WINSTA® components from WAGO for your electrical installation accessories too. The WINSTA® MIDI Pluggable Connection System with Push-in CAGE CLAMP® spring pressure connection technology facilitates precise electrification. Thanks to the integrated test slot, it is possible to check connections even when they are plugged in. This saves time, labor, and money.

Lower costs through fast commissioning and elimination of service expenses – solutions from WINSTA® MIDI

The WINSTA® Pluggable Connection System is ideally tailored to the strict requirements of building installation. It makes electrical installation pluggable, and thus faster, even more reliable, and error-free. Using this pre-assembled system reduces assembly times and installation errors at the construction site. Enjoy the benefits of the pluggable version of our maintenance-free spring pressure connection technology too! Plan your installation with WINSTA® MIDI accessories with protection against mismatching from WAGO.

- pre-assembled versions
- quick replacement of defective units during ongoing operation

## Poznámky

Upozornění	The snap-in connectors must be relieved of tensile and transverse forces. A surface finish can influence the edge radius of the cutouts. This may affect the snap-in socket fit, so ensure an adequate fit before use. In addition, the punched edge should be on the inside for punched cutouts. The wings of the snap-in connectors must not be mechanically stressed for a long period before use (e.g., due to a pre-locking position).
------------	---

## Údaje o připojení

### Připojení 1

Počet pólů	3
------------	---

## Geometrické údaje

Šířka	35,5 mm / 1.398 palců
Výška	17,5 mm / 0.689 palců
Hloubka	38,75 mm / 1.526 palců

## Mechanické údaje

Tloušťka plechového pouzdra	1 ... 3 mm / 0.039 ... 0.118 palců
Způsob montáže	Naklapávací příruba
Vhodné	Pro zásuvku a zástrčku

## Údaje o materiálu

Upozornění k údajům o materiálu

[Zde najdete informace o specifikaci materiálu](#)

Barva	Bílá
Izolační materiál	Polyamid (PA 66)
Třída hořlavosti podle UL94	V0
Požární zatížení	0,098 MJ
Hmotnost	3,3 g

## Požadavky na prostředí

Teplota pro zpracování	-5 ... +40 °C
Trvalá provozní teplota	-35 ... +85 °C
Upozornění k trvalé provozní teplotě	Izolační části pro teploty ≤ 105 °C

## Obchodní údaje

Product Group	20 (Winsta)
eCl@ss 10.0	27-44-06-92
eCl@ss 9.0	27-44-06-92
ETIM 8.0	EC002863
ETIM 7.0	EC002863
PU (SPU)	100 ks
Druh balení	Sáček
Země původu	DE
GTIN	4055144020847
Číslo celního tarifu	85366990990

## Environmental Product Compliance

RoHS Compliance Status

Compliant, No Exemption

## Atesty/certifikáty

## Approvals for marine applications



Schválení	Standardní	Název certifikátu
LR Lloyds Register	IEC 61984	LR22429487TA

## Ke stažení



## Environmental Product Compliance

## Compliance Search

Environmental Product  
Compliance 770-338

## Documentation

## Bid Text

770-338	19.02.2019	xml 2.57 KB	
770-338	04.12.2014	doc 23.00 KB	

## CAD/CAE-Data

## CAD data

2D/3D Models 770-338



## CAE data

WSCAD Universe  
770-338

ZUKEN Portal 770-338



## 1 Kompatibilní produkty

### 1.1 Volitelné příslušenství

#### 1.1.1 Aretační systém

##### 1.1.1.1 Aretační systém

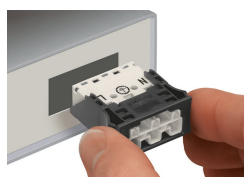
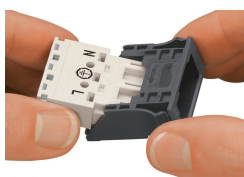


##### Obj. č.: 770-140

Blokovací západka; Pro zásuvky a zástrčky; Pro ovládání pomocí nástroje; Šedá

## Pokyny k instalaci

### Instalace



Zasuňte zásuvku nebo zástrčku do rámečku (dejte pozor na označení „TOP“ na rámečku!) a jednotku pak zaklapněte do výřezu.

Sestavenou jednotku zaklapněte do výřezu.