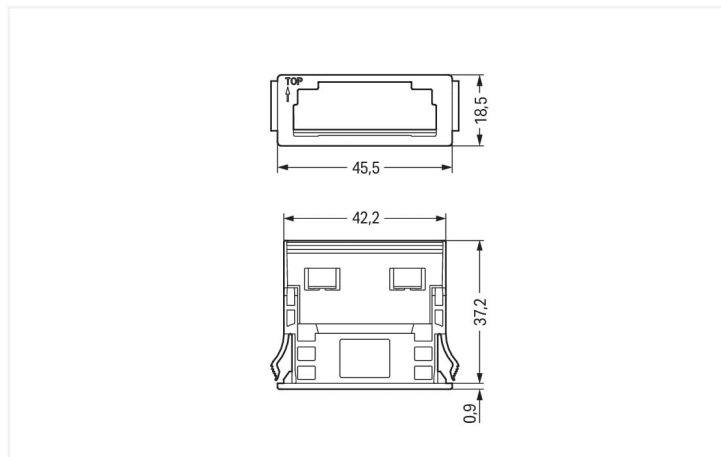




Barva: Bílá

Ilustrační fotografie



Rozměry v mm

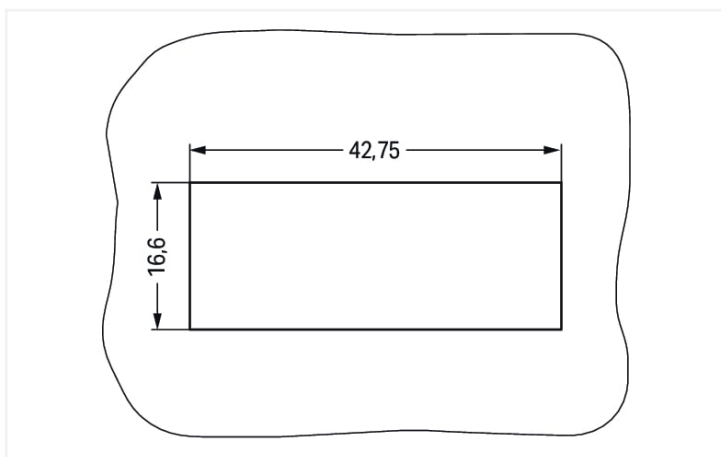


Plate thickness: 1 ... 3 mm
Cutout tolerance: + 0.1 mm

Please see note below!

Mounting accessories WINSTA® MIDI 4-pole

Thanks to the mounting accessories from the WINSTA® MIDI product line, error-free electrical installation is guaranteed. An extensive range of accessories complements the WINSTA® product line from WAGO. WINSTA® MIDI with Push-in CAGE CLAMP® spring pressure connection technology is found in a broad range of individual products you can use for quick, easy, secure, tailored electrical installation.

Lower costs through fast commissioning and elimination of service expenses – solutions from WINSTA® MIDI

The WINSTA® Pluggable Connection System allows pluggable electrical installation. This saves time, lowers costs, and reduces the need for servicing. Now you can also reduce installation expenses without compromising quality and safety: with protection against mismatching reduces the need for servicing and prevents unnecessary downtime.

- for automation controllers
- convenient installation and commissioning

Poznámky

Upozornění	The snap-in connectors must be relieved of tensile and transverse forces. A surface finish can influence the edge radius of the cutouts. This may affect the snap-in socket fit, so ensure an adequate fit before use. In addition, the punched edge should be on the inside for punched cutouts. The wings of the snap-in connectors must not be mechanically stressed for a long period before use (e.g., due to a pre-locking position).
------------	---

Údaje o připojení

Připojení 1

Počet pólů	4
------------	---

Geometrické údaje

Šířka	45,5 mm / 1.791 palců
Výška	18,5 mm / 0.728 palců
Hloubka	37,2 mm / 1.465 palců

Mechanické údaje

Tloušťka plechového pouzdra	1 ... 3 mm / 0.039 ... 0.118 palců
Způsob montáže	Naklapávací příruba
Vhodné	Pro zásuvku a zástrčku

Údaje o materiálu

Upozornění k údajům o materiálu

[Zde najdete informace o specifikaci materiálu](#)

Barva	Bílá
Izolační materiál	Polyamid (PA 66)
Třída hořlavosti podle UL94	V0
Požární zatížení	0,128 MJ
Hmotnost	4,3 g

Požadavky na prostředí

Teplota pro zpracování	-5 ... +40 °C
Trvalá provozní teplota	-35 ... +85 °C
Upozornění k trvalé provozní teplotě	Izolační části pro teploty ≤ 105 °C

Obchodní údaje

eCl@ss 10.0	27-44-06-92
eCl@ss 9.0	27-44-06-92
ETIM 8.0	EC002863
ETIM 7.0	EC002863
PU (SPU)	100 ks
Druh balení	Fólie
Země původu	DE
GTIN	4055143404952
Číslo celního tarifu	85366990990

Environmental Product Compliance

RoHS Compliance Status

Compliant, No Exemption

Ke stažení



Environmental Product Compliance

Compliance Search

Environmental Product
Compliance 770-339

Documentation

Bid Text

770-339	19.02.2019	xml 2.57 KB	
770-339	13.04.2017	doc 23.50 KB	

CAD/CAE-Data

CAD data

2D/3D Models 770-339



CAE data

ZUKEN Portal 770-339



1 Kompatibilní produkty

1.1 Volitelné příslušenství

1.1.1 Aretační systém

1.1.1.1 Aretační systém

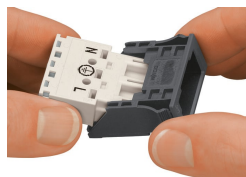


Obj. č.: 770-140

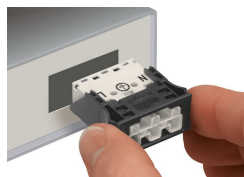
Blokovací západka; Pro zásuvky
a zástrčky; Pro ovládání pomocí nástroje;
Šedá

Pokyny k instalaci

Instalace



Zasuňte zásuvku nebo zástrčku do rámečku (dejte pozor na označení „TOP“ na rámečku!) a jednotku pak zaklapněte do výřezu.



Sestavenou jednotku zaklapněte do výřezu.

Změny vyhrazeny. Berte prosím na vědomí také informace z produktové dokumentace!

Aktuální adresy najdete na: www.wago.com