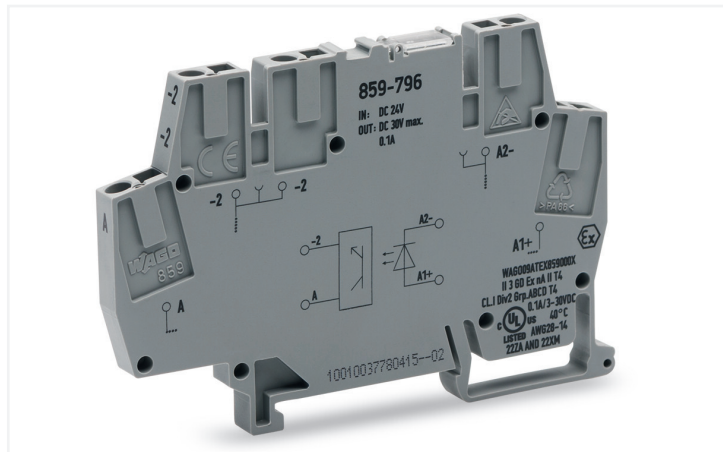


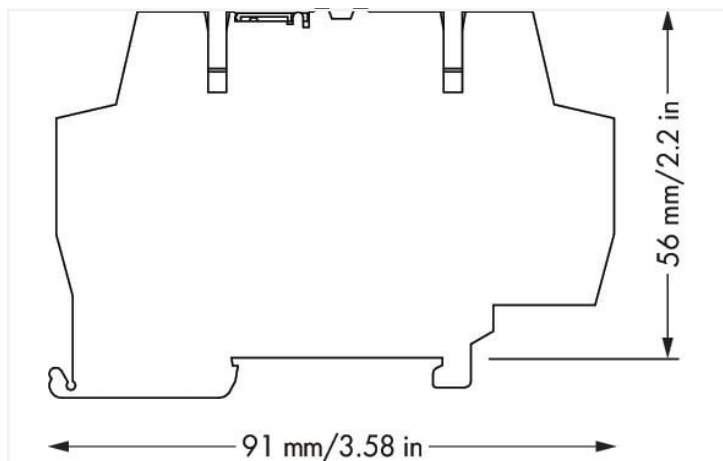
Datový list | Obj. č.: 859-796

Modul s optočlenem; Jmenovité vstupní napětí: 24 V DC; Rozsah výstupního napětí DC 3–30 V; Mezní trvalý proud 0,1 A; 2vodičové připojení; Drážní aplikace; Frekvence 10 kHz; Konstrukční šířka 6 mm; Šedá

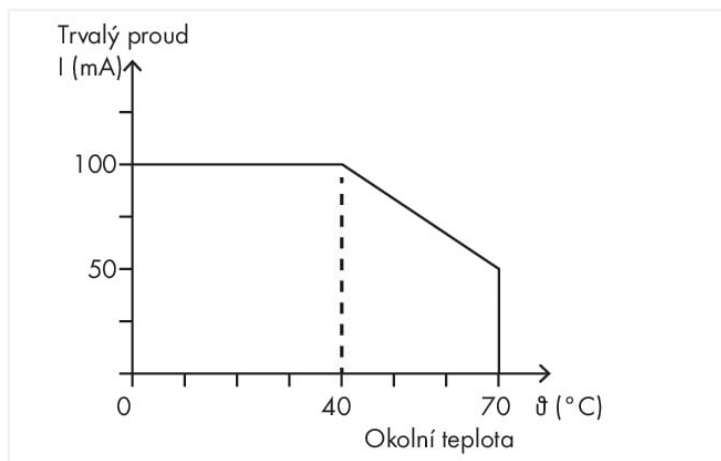
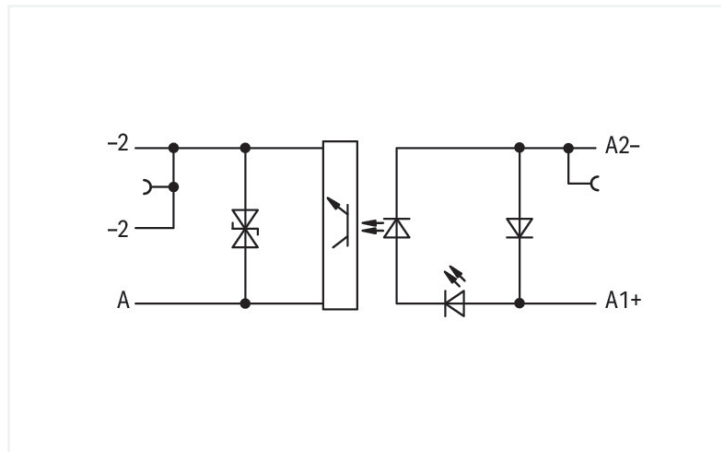
<https://www.wago.com/859-796>



Barva: ■ Šedá



Rozměry v mm



Current-carrying capacity curve

Poznámky

Upozornění

Optočleny a polovodičová relé jsou navrženy pro použití v sítích pro zpracování signálu, které nejsou napájeny nízkonapěťovými napájecími sítěmi.

Technické údaje

Řídicí obvod

Jmenovité vstupní napětí U_N	DC 24 V
Rozsah vstupního napětí (hladina 0)	DC 0 ... 5 V
Rozsah vstupního napětí (hladina 1)	DC 16,8 ... 30 V
Jmenovitý vstupní proud při U_N	10 mA

Zapojení zátěže

Druh obvodu	2vodičové připojení
Mezní trvalý proud	0,1 A
Jmenovité výstupní napětí	DC 24 V
Rozsah výstupního napětí	DC 3 ... 30 V
Úbytek napětí	≤ 1 VDC
Svodový proud při jmenovitém napětí	≤ 25 μ A
Doba zapnutí	≤ 10 μ s
Doba vypnutí	≤ 50 μ s
Frekvence spínání	≤ 10 kHz

Signalizace

Indikátor stavu	Červená LED dioda
-----------------	-------------------

Bezpečnost a ochrana

Návrhové napětí	300 V
Kategorie přepětí	II
Stupeň znečištění	2
Dielektrická pevnost, řídicí/zátěžový obvod (AC, 1 min.)	2,5 kVrms
Typ izolace (řídicí/zátěžový obvod)	Základní izolace
Typ izolace (mezi sousedními přístroji stejného typu)	Zesílená (bezpečná) izolace
Typ izolace (vůči sousedním přístrojům libovolného typu)	Základní izolace
Třída ochrany	IP20; V připojeném stavu nebo při použití koncové bočnice 859-525

Údaje o připojení

Připojovací technika	CAGE CLAMP®
Plný vodič	0,08 ... 2,5 mm ² / 28 ... 14 AWG
Jemně laněný vodič	0,08 ... 2,5 mm ² / 28 ... 14 AWG
Jemně laněný vodič; s izolovanou dutinkou	0,08 ... 1,5 mm ² / 28 ... 16 AWG
Délka odizolování	5 ... 6 mm / 0.2 ... 0.24 palců

Geometrické údaje

Šířka	6 mm / 0.236 palců
Výška	91 mm / 3.583 palců
Hloubka od horní hrany DIN lišty	56 mm / 2.205 palců

Mechanické údaje

Způsob montáže	Lišta DIN 35
Montážní poloha	Vodorovná (nastojato/naležato); svislá

Údaje o materiálu

Barva	Šedá
Požární zatížení	0,338 MJ
Hmotnost	18 g

Požadavky na prostředí

Teplota okolního vzduchu (provoz při U _N)	-40 ... +70 °C
Teplota okolního vzduchu (skladování)	-40 ... +70 °C
Teplota pro zpracování	-25 ... +50 °C
Rozsah teplot připojovacího kabelu podle EN 61010-2-201	≥ (T _{ambient} + 20 K)
Relativní vlhkost	5 ... 95 % (Není přípustná kondenzace)
Nadmořská výška při provozu (max.)	2000 m

Normy a předpisy

Normy/předpisy	EN 61010-2-201 EN 61000-6-2 EN 61000-6-3 EN 50121-3-2 EN 61373 UL 508
----------------	--

Obchodní údaje

Product Group	6 (INTERFACE ELECTRONIC)
eCl@ss 10.0	27-26-15-03
eCl@ss 9.0	27-26-15-03
ETIM 8.0	EC001504
ETIM 7.0	EC001504
PU (SPU)	10 ks
Druh balení	Box
Země původu	CN
GTIN	4055143606479
Číslo celního tarifu	85365005000

Environmental Product Compliance

CAS-No.	7439-92-1 79-94-7
REACH Candidate List Substance	2,2',6,6'-tetrabromo-4,4'-isopropylidenediphenol Lead
RoHS Compliance Status	Compliant,With Exemption
RoHS Exemption	7(a) 7(c)-I
SCIP notification number (Austria)	9951d363-e99a-4033-93e0-af4e9bdbe1b7
SCIP notification number (Belgium)	674d3247-f450-49e0-bda6-e7e731c4af74
SCIP notification number (Bulgaria)	bef9a2d1-7bb8-45ab-9fbf-967ce512246f
SCIP notification number (Czech Republic)	a72fa796-d647-4688-80c6-fade3a82ee13
SCIP notification number (Denmark)	66f0e4a4-6393-40d1-9ea3-557ad7c806e1
SCIP notification number (Finland)	90b586cb-7dd5-426d-aa20-c4f36d08958e
SCIP notification number (France)	e729d87d-b986-4875-be2c-da636908e864
SCIP notification number (Germany)	62f516e1-1fab-42bb-a240-da60e160f73f
SCIP notification number (Hungary)	d7e8983e-967c-40f5-b6d6-325d21aed843
SCIP notification number (Italy)	c56bb9ae-d883-4aad-a7d9-36d113811964
SCIP notification number (Netherlands)	0ae35fb0-23de-4059-8a4a-c85375185dbb
SCIP notification number (Poland)	b0ad811c-58df-46f0-a656-f344c07f37cc
SCIP notification number (Romania)	f1d5b252-e9be-4225-ab1a-7b237560f7a6
SCIP notification number (Sweden)	cb822140-e5ed-4d93-938a-01c9e25b4b27

Atesty/certifikáty

General approvals



Schválení	Standardní	Název certifikátu
EAC Brjansker Zertifizierungs- stelle	TP TC 020/2011	EAC_Certificate_RU_C- DE.AM02.B.00115_19
UL Underwriters Laboratories Inc. (ORDINARY LOCATI- ONS)	UL 508	E175199 Sec.4

Declarations of conformity and manufacturer's declarations

Schválení	Standardní	Název certifikátu
EU-Declaration of Confor- mity WAGO GmbH & Co. KG	-	-

Approvals for hazardous areas



Schválení	Standardní	Název certifikátu
CCC CNEX	CNCA-C23-01	2021312304000982 (Ex ec IIC T4 Gc)
UKEx WAGO GmbH & Co. KG	EN 60079-0	WAGO22UKEX007X_ec
UL Underwriters Laboratories Inc. (HAZARDOUS LOCATIONS)	ANSI/ISA 12.12.01	E198726

Ke stažení

Environmental Product Compliance

Compliance Search
Environmental Product Compliance 859-796 ↓

Documentation

Bid Text			
859-796	19.02.2019	xml 3.86 KB	↓
859-796	20.02.2019	docx 15.34 KB	↓

Instruction Leaflet			
CCC Ex (Additional information)	26.04.2023	pdf 132.68 KB	↓
Relay modules, Optocoupler modules	V 2.0.0 19.01.2022	pdf 2066.27 KB	↓

CAD/CAE-Data

CAD data
2D/3D Models 859-796 ↓

CAE data
EPLAN Data Portal 859-796 ↓
WSCAD Universe 859-796 ↓
ZUKEN Portal 859-796 ↓

1 Kompatibilní produkty

1.1 Volitelné příslušenství

1.1.1 Dutinka

1.1.1.1 Dutinka



Obj. č.: 216-322

Dutinka; Dutinka pro 0,34 mm² / 22 AWG; S plastovým límcem; Galvanicky pocínováno; Světlá tyrkysová



Obj. č.: 216-221

Dutinka; Dutinka pro 0,5 mm² / 20 AWG; S plastovým límcem; Galvanicky pocínováno; Bílá



Obj. č.: 216-222

Dutinka; Dutinka pro 0,75 mm² / 18 AWG; S plastovým límcem; Galvanicky pocínováno; Šedá



Obj. č.: 216-321

Dutinka; Objímka na 0,25 mm² / AWG 24; S plastovým límcem; Galvanicky pocínováno; Žlutá



Obj. č.: 216-223

Dutinka; Objímka na 1 mm² / AWG 18; S plastovým límcem; Galvanicky pocínováno; Červená



Obj. č.: 216-224

Dutinka; Objímka na 1,5 mm² / AWG 16; S plastovým límcem; Galvanicky pocínováno; Černá

1.1.2 Koncová bočnice

1.1.2.1 Koncová bočnice



Obj. č.: 859-525

Koncová bočnice a separátor; Tloušťka 1 mm; Šedá

1.1.2.2 Přepážka



Obj. č.: 859-525

Koncová bočnice a separátor; Tloušťka 1 mm; Šedá

1.1.3 Můstek

1.1.3.1 Můstek



Obj. č.: 859-410/000-005

Můstek; Pro otvory pro můstky; 10x; Izolováno; Červená



Obj. č.: 859-410/000-006

Můstek; Pro otvory pro můstky; 10x; Izolováno; Modrá



Obj. č.: 859-410

Můstek; Pro otvory pro můstky; 10x; Izolováno; Světle šedá



Obj. č.: 859-410/000-029

Můstek; Pro otvory pro můstky; 10x; Izolováno; Žlutá



Obj. č.: 859-402/000-005

Můstek; Pro otvory pro můstky; 2x; Izolováno; Červená



Obj. č.: 859-402/000-006

Můstek; Pro otvory pro můstky; 2x; Izolováno; Modrá



Obj. č.: 859-402

Můstek; Pro otvory pro můstky; 2x; Izolováno; Světle šedá



Obj. č.: 859-402/000-029

Můstek; Pro otvory pro můstky; 2x; Izolováno; Žlutá



Obj. č.: 859-403/000-005

Můstek; Pro otvory pro můstky; 3x; Izolováno; Červená



Obj. č.: 859-403/000-006

Můstek; Pro otvory pro můstky; 3x; Izolováno; Modrá



Obj. č.: 859-403

Můstek; Pro otvory pro můstky; 3x; Izolováno; Světle šedá



Obj. č.: 859-403/000-029

Můstek; Pro otvory pro můstky; 3x; Izolováno; Žlutá



Obj. č.: 859-404/000-005

Můstek; Pro otvory pro můstky; 4x; Izolováno; Červená



Obj. č.: 859-404/000-006

Můstek; Pro otvory pro můstky; 4x; Izolováno; Modrá



Obj. č.: 859-404

Můstek; Pro otvory pro můstky; 4x; Izolováno; Světle šedá



Obj. č.: 859-404/000-029

Můstek; Pro otvory pro můstky; 4x; Izolováno; Žlutá

1.1.3.1 Můstek



Obj. č.: 859-405/000-005

Můstek; Pro otvory pro můstky; 5×; Izolováno; Červená



Obj. č.: 859-405/000-006

Můstek; Pro otvory pro můstky; 5×; Izolováno; Modrá



Obj. č.: 859-405

Můstek; Pro otvory pro můstky; 5×; Izolováno; Světle šedá



Obj. č.: 859-405/000-029

Můstek; Pro otvory pro můstky; 5×; Izolováno; Žlutá



Obj. č.: 859-406/000-005

Můstek; Pro otvory pro můstky; 6×; Izolováno; Červená



Obj. č.: 859-406/000-006

Můstek; Pro otvory pro můstky; 6×; Izolováno; Modrá



Obj. č.: 859-406/000-029

Můstek; Pro otvory pro můstky; 6×; Izolováno; Signální žlutá



Obj. č.: 859-406

Můstek; Pro otvory pro můstky; 6×; Izolováno; Světle šedá



Obj. č.: 859-407/000-005

Můstek; Pro otvory pro můstky; 7×; Izolováno; Červená



Obj. č.: 859-407/000-006

Můstek; Pro otvory pro můstky; 7×; Izolováno; Modrá



Obj. č.: 859-407

Můstek; Pro otvory pro můstky; 7×; Izolováno; Světle šedá



Obj. č.: 859-407/000-029

Můstek; Pro otvory pro můstky; 7×; Izolováno; Žlutá



Obj. č.: 859-408/000-005

Můstek; Pro otvory pro můstky; 8×; Izolováno; Červená



Obj. č.: 859-408/000-006

Můstek; Pro otvory pro můstky; 8×; Izolováno; Modrá



Obj. č.: 859-408

Můstek; Pro otvory pro můstky; 8×; Izolováno; Světle šedá



Obj. č.: 859-408/000-029

Můstek; Pro otvory pro můstky; 8×; Izolováno; Žlutá



Obj. č.: 859-409/000-005

Můstek; Pro otvory pro můstky; 9×; Izolováno; Červená



Obj. č.: 859-409/000-006

Můstek; Pro otvory pro můstky; 9×; Izolováno; Modrá



Obj. č.: 859-409

Můstek; Pro otvory pro můstky; 9×; Izolováno; Světle šedá



Obj. č.: 859-409/000-029

Můstek; Pro otvory pro můstky; 9×; Izolováno; Žlutá

1.1.4 Nástroj

1.1.4.1 Ovládací nástroj



Obj. č.: 210-720

Ovládací nástroj; Břit: 3,5 × 0,5 mm; S částečně izolovanou rukojetí; Vícebarevné

1.1.5 Zkoušení a měření

1.1.5.1 Příslušenství pro zkoušení



Obj. č.: 859-500

Zkušební hrot WAGO; Ø 1 mm; 30 V AC / 60 V DC; CAT0; 1 A; 10 mm bez izolace; Zkušební vodič pro připojení, do 0,5 mm²

1.1.6 Značení

1.1.6.1 Označovač



Obj. č.: 2009-145

Mini-WSB Inline; Pro Smart Printer; 1700 ks na cívice; Flexibilní; 5–5,2 mm; Bez potisků; Možnost naklapnutí; Bílá



Obj. č.: 248-501

Popisovací karta Mini-WSB; Jako karta; Neflexibilní; Bez potisků; Možnost naklapnutí; Bílá



Obj. č.: 248-502

Popisovací karta Mini-WSB; Jako karta; S potiskem; 1–10 (10×); Neflexibilní; Potisk vodorovný; Možnost naklapnutí; Bílá



Obj. č.: 248-503

Popisovací karta Mini-WSB; Jako karta; S potiskem; 11–20 (10×); Neflexibilní; Potisk vodorovný; Možnost naklapnutí; Bílá



Obj. č.: 248-504

Popisovací karta Mini-WSB; Jako karta; S potiskem; 21–30 (10×); Neflexibilní; Potisk vodorovný; Možnost naklapnutí; Bílá



Obj. č.: 248-506

Popisovací karta Mini-WSB; Jako karta; S potiskem; 41–50 (10×); Neflexibilní; Potisk vodorovný; Možnost naklapnutí; Bílá

1.1.6.2 Popisovací přístroje

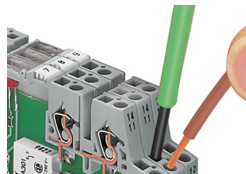


Obj. č.: 210-110

Popisovač

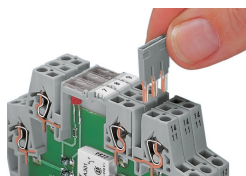
Pokyny k instalaci

Připojení vodiče



Připojení vodiče

Můstkové propojení



Snadné propojování příčnými můstkami.

Značení



Značení pomocí systému rychlého popisování Mini-WSB