

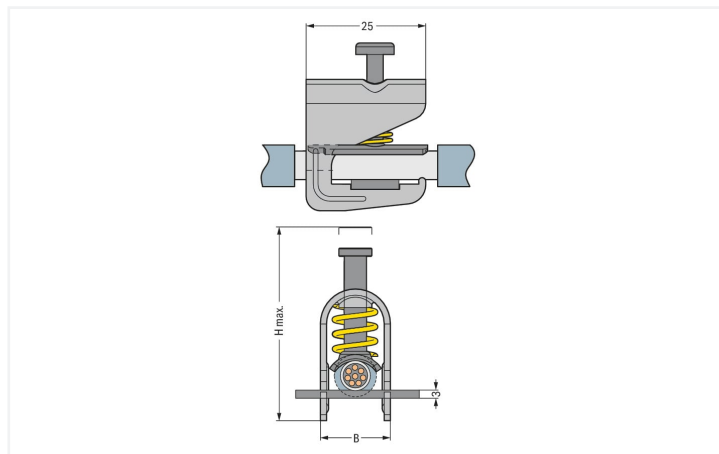
## Datový list | Obj. č.: 791-111

Svorka pro připojení stínění; Průměr stínění umožňující vytvoření kontaktu; 5 mm až 11 mm; V max. 47 mm; Šířka 17 mm

<https://www.wago.com/791-111>



Ilustrační fotografie



Rozměry v mm

### Poznámky

Bezpečnostní informace

Nelze použít k připojení ochranného vodiče!

### Technické údaje

Bezpečnostní informace

Nelze použít k připojení ochranného vodiče!

### Údaje o materiálu

Požární zatížení	0 MJ
Hmotnost	27,2 g
Materiál	Bronz

### Obchodní údaje

Product Group	2 (Terminal Block Accessories)
eCl@ss 10.0	27-14-11-50
eCl@ss 9.0	27-14-11-50
ETIM 8.0	EC002020
ETIM 7.0	EC002020
PU (SPU)	50 ks
Druh balení	Box
Země původu	CH
GTIN	4045454007614
Číslo celního tarifu	85369010000

## Environmental Product Compliance


RoHS Compliance Status

Compliant, No Exemption

## Ke stažení



### Environmental Product Compliance

#### Compliance Search

 Environmental Product  
Compliance 791-111
 

## Documentation

### Bid Text

Obj. č.	Datum	Formát	Velikost	Stav
791-111	19.02.2019	xml	2.71 KB	
791-111	28.11.2018	doc	23.50 KB	

## CAD/CAE-Data

### CAD data

2D/3D Models 791-111



### CAE data

WSCAD Universe  
791-111

ZUKEN Portal 791-111



## 1 Kompatibilní produkty

### 1.1 Volitelné příslušenství

#### 1.1.1 Přípojnice N

##### 1.1.1.1 Montážní příslušenství



#### Obj. č.: 210-133

Přípojnice; Pocínovaná; Délka 1000 mm;  
Cu 10 mm × 3 mm; Bílá

#### Obj. č.: 790-133

Přípojnice; Pocínovaná; Délka 30 mm; Cu  
10 mm × 3 mm; Stříbrná

#### Obj. č.: 790-134

Přípojnice; Pocínovaná; Délka 50 mm; Cu  
10 mm × 3 mm; Stříbrná