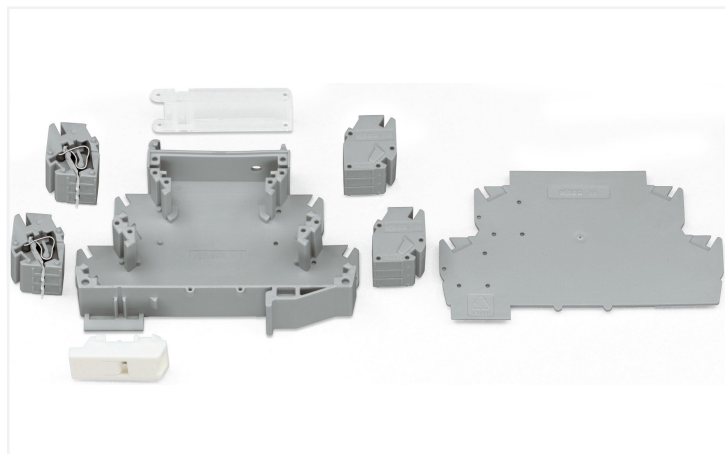


Datový list | Obj. č.: 789-131

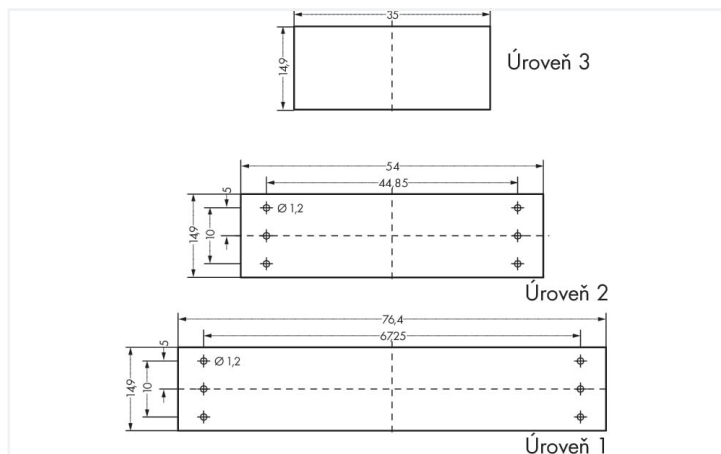
Svorka na desky plošných spojů; 2,5 mm²; Rozteč 5 mm; 3pól.; CAGE CLAMP®; 2,50 mm²; Šedá

<https://www.wago.com/789-131>

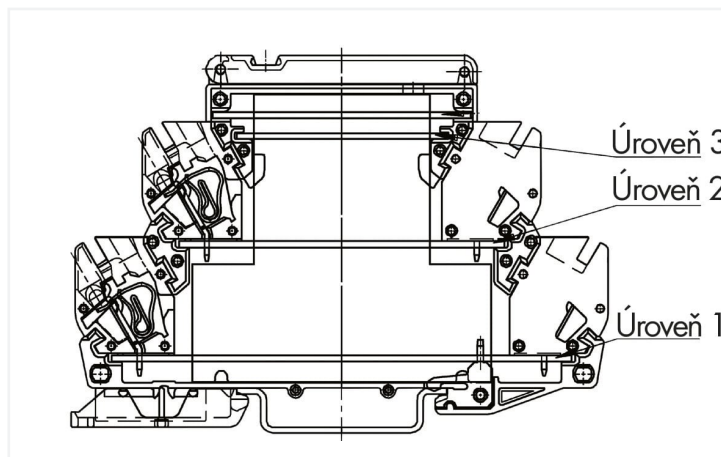
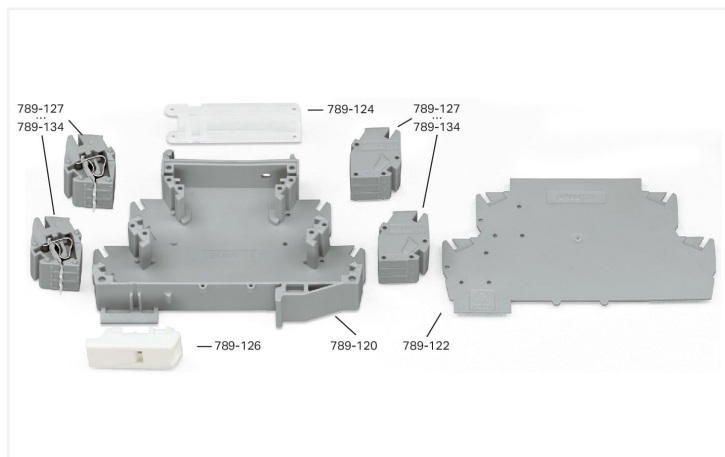


Barva: ■ Šedá

Ilustrační fotografie



Rozměry desky plošných spojů, svislá montáž: (tloušťka desky max. 1,5 mm) na úrovni 1; (tloušťka desky max. 1 mm) na úrovni 2 a 3



Univerzální pouzdro pro elektroniku ve formátu řadové svorky – kompaktní svorkový blok, 3pól.: OCO*

(*C = se svěřací pružinou; O = bez svěřací pružiny; otevřené pouzdro na pravé straně)

Údaje o připojení

Počet pólů	3
Připojovací body (počet)	1

Mechanické údaje

Provedení pouzdra	Pouzdro k montáži na DIN lištu
Vhodné	Pro 789-120

Údaje o materiálu

Barva	Šedá
Izolační materiál	Polyamid (PA 66)
Třída hořlavosti podle UL94	V0
Požární zatížení	0,062 MJ
Hmotnost	2,7 g

Požadavky na prostředí

Teplota pro zpracování	-25 ... +70 °C
------------------------	----------------

Obchodní údaje

eCl@ss 10.0	27-18-27-02
eCl@ss 9.0	27-18-27-02
ETIM 8.0	EC001031
ETIM 7.0	EC001031
PU (SPU)	100 (1) ks
Druh balení	Box
Země původu	DE
GTIN	4044918611848
Číslo celního tarifu	85369010000

Environmental Product Compliance

RoHS Compliance Status	Compliant, No Exemption
------------------------	-------------------------

Ke stažení

Environmental Product Compliance

Compliance Search

Environmental Product
Compliance 789-131



CAD/CAE-Data

CAD data

2D/3D Models 789-131



CAE data

WSCAD Universe
789-131



ZUKEN Portal 789-131



1 Kompatibilní produkty

1.1 Volitelné příslušenství

1.1.1 Dutinka

1.1.1.1 Dutinka

**Obj. č.: 216-241**

Dutinka; Dutinka pro 0,5 mm² / 20 AWG; S plastovým límcem; Galvanicky pocínováno; Elektrolytická měď; Plynotěsně osazena; Dle DIN 46228, část 4/09.90; Bílá

**Obj. č.: 216-242**

Dutinka; Dutinka pro 0,75 mm² / 18 AWG; S plastovým límcem; Galvanicky pocínováno; Elektrolytická měď; Plynotěsně osazena; Dle DIN 46228, část 4/09.90; Šedá

**Obj. č.: 216-243**

Dutinka; Objímka na 1 mm² / AWG 18; S plastovým límcem; Galvanicky pocínováno; Elektrolytická měď; Plynotěsně osazena; Dle DIN 46228, část 4/09.90; Červená

**Obj. č.: 216-244**

Dutinka; Objímka na 1,5 mm² / AWG 16; S plastovým límcem; Galvanicky pocínováno; Elektrolytická měď; Plynotěsně osazena; Dle DIN 46228, část 4/09.90; Černá

1.1.2 Systémové pouzdro

1.1.2.1 Pouzdro k montáži na DIN lištu

**Obj. č.: 789-120**

Pouzdro 55 mm; Šedá