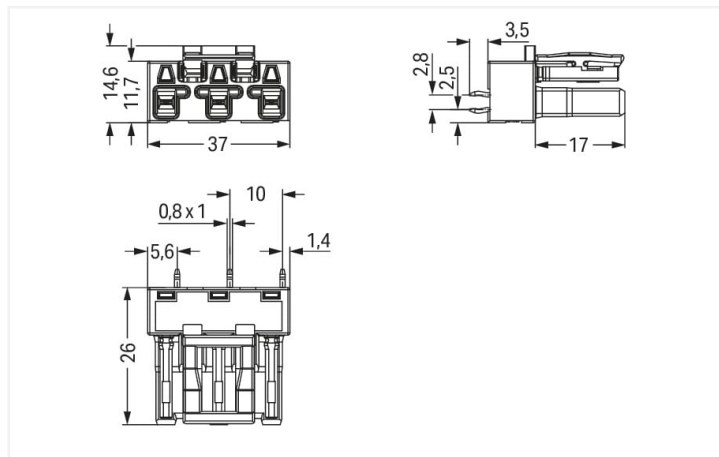
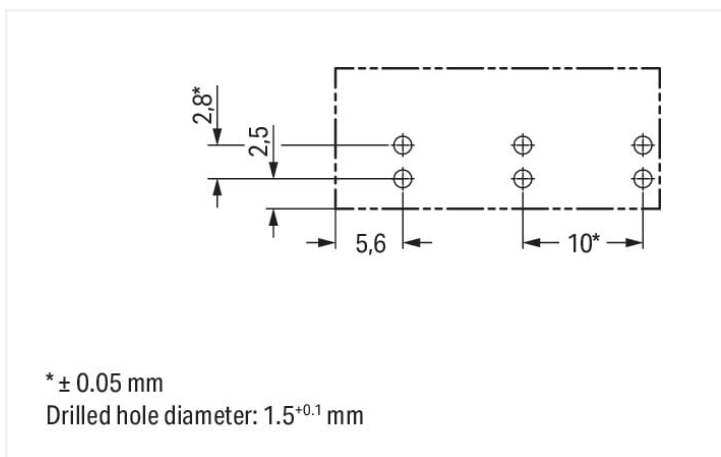




Barva: ■ Černá



Rozměry v mm



\* ± 0.05 mm

Drilled hole diameter: 1.5<sup>+0.1</sup> mm

Rozměry v mm

#### Female connector/socket WINSTA® MIDI with protection against mismatching

The WINSTA® MIDI female connector/socket A coding are compact but high-quality PCB terminal blocks. They offer convenient operation and the greatest flexibility for installation. Our enormous number of pluggable PCB connectors with different insertion directions and operating variants offers you the right solution for your application at all times. The color coding and mechanical coding of the pcb connectors ensure error-free installation of the individual components – including protection against mismatching. The WINSTA® MIDI pcb connectors with A coding in white or black is normally used for general mains applications in power distribution. This pcb connectors is designed for a voltage load of up to 25 A. As a result, pcb connectors can also be used for high power loads. The WINSTA® MIDI Pluggable Connection System with Push-in CAGE CLAMP® spring pressure connection technology facilitates exemplary electrification. Thanks to the built-in test slot, it is possible to check connections even when they are plugged in. That saves time and reduces installation labor and expense.

Push-in CAGE CLAMP® spring pressure connection technology – pluggable installation instead of laborious screw connections!

The WINSTA® Pluggable Connection System allows pluggable electrical installation. This saves time, lowers costs, and reduces the need for servicing. Choose durability and quality – with protection against mismatching from WAGO makes the electrical installation of electrical components significantly easier.

- pcb connectors with protection against mismatching
- for automation controllers
- with A coding for use in a large number of general mains applications
- rapid, structured electrical installation

## Elektrické údaje

Návrhové hodnoty dle	IEC/EN 60664-1			Atesty dle	UL 1977
Overvoltage category	III	III	II	Jmenovité napětí dle	600 V
Pollution degree	3	2	2	Jmenovitý proud dle	23 A
Návrhové napětí	250 V	-	-		
Návrhové rázové napětí	4 kV	-	-		
Jmenovitý proud	25 A	-	-		

## Všeobecné informace

Upozornění k odporu kontaktů	Vnitřní odpor cca 1 mΩ Přechodový odpor kontaktů cca 0,25 mΩ zástrčka/zásuvka
------------------------------	---

## Údaje o připojení

Celkový počet potenciálů	3	<b>Připojení 1</b>	
Počet úrovní	1	Počet pólů	3

## Geometrické údaje

Rozteč	10 mm / 0.394 palců
Šířka	27 mm / 1.063 palců
Výška	29,5 mm / 1.161 palců
Výška od povrchu	26 mm / 1.024 palců
Hloubka	14,6 mm / 0.575 palců
Délka pájecích kolíků	3,5 mm
Rozměry pájecího kontaktu	1 x 0,8 mm
Průměr vyvrtaného otvoru s tolerancí	1,5 <sup>(-0,1 ... +0,1)</sup> mm

## Mechanické údaje

Aplikace	Všeobecné použití v sítích
Kódování	A
Variabilní kódování	Ano
Značení	L N
Potential marking	L N
Spojovací síla konektoru	Cca 20–70 N (závisí na počtu pólů)
Přidržovací síla konektoru	Se zajištěním: > 80 N
Odpojovací síla konektoru	Bez zajištění: cca 20–70 N (závisí na počtu pólů)
Počet spojovacích cyklů	200, bez odporového zatížení
Konstrukční řešení	Přímé provedení

## Zásuvné připojení

Typ kontaktu (konektor)	Konektor (zásuvka) / zdířka
Konektor (typ připojení)	Na DPS
Ochrana proti chybnému zapojení	Ano
Upozornění k ochraně proti chybnému zapojení	Všechny komponenty WINSTA® jsou 100% chráněné proti chybnému zapojení při: a.) zapojování různého počtu pólů b.) zapojování v natočení o 180° c.) zapojování s bočním přesazením d.) zapojování jednoho pólu
Směr zapojení vůči desce plošných spojů	90 °
Blokovací západka	Ano
Aretace zásuvného připojení	Blokovací západka

### Zásuvné připojení

Note on locking system

Blokovací páčky jsou z výroby namontovány na všech pevně instalovaných produktech (varianty snap-in pro svítidla nebo přístroje, všechny typy konektorů na desky plošných spojů a rozdělovačů), takže vždy dochází k zablokování připojovaných zástrček a zásuvek. Dodatečná blokovací páčka je nutná jen při „neupevněném“ spojení (zástrčka/zásuvka).

### Kontakt na desku plošných spojů

Kontakt na desku plošných spojů	THT
Uspořádání pájecích kontaktů	2× pájecí kontakt / pól v řadě
Počet pájecích kontaktů na každém potenciálu	2

### Údaje o materiálu

Upozornění k údajům o materiálu

[Zde najdete informace o specifikaci materiálu](#)

Barva	Černá
Izolační materiál	Polyamid (PA 66)
Třída hořlavosti podle UL94	V0
Materiál svěřacích pružin	Chromniklová pružinová ocel (CrNi)
Materiál kontaktů	Měď nebo slitina mědi; s povrchovou úpravou
Povrch kontaktů	Cín
Požární zatížení	0,141 MJ
Hmotnost	6,3 g

### Požadavky na prostředí

Teplota pro zpracování	-5 ... +40 °C
Trvalá provozní teplota	-35 ... +85 °C
Upozornění k trvalé provozní teplotě	Izolační části pro teploty ≤ 105 °C

### Obchodní údaje

eCl@ss 10.0	27-44-06-05
eCl@ss 9.0	27-44-06-05
ETIM 8.0	EC002560
ETIM 7.0	EC002560
PU (SPU)	100 ks
Druh balení	Box
Země původu	PL
GTIN	4044918684637
Číslo celního tarifu	85366990990

### Environmental Product Compliance

RoHS Compliance Status	Compliant, No Exemption
------------------------	-------------------------

**Atesty/certifikáty**

**General approvals**



Schválení	Standardní	Název certifikátu
CCA DEKRA Certification B.V.	EN 61535	71-123228
CCA DEKRA Certification B.V.	IEC 61535	NL -84761
cURus Underwriters Laboratories Inc.	UL 1977	E45171

**Declarations of conformity and manufacturer's declarations**

Schválení	Standardní	Název certifikátu
EU-Declaration of Confor- mity WAGO GmbH & Co. KG	-	-

**Approvals for marine applications**



Schválení	Standardní	Název certifikátu
ABS American Bureau of Ship- ping	-	19-HG1868589-PDA
DNV GL Det Norske Veritas, Ger- manischer Lloyd	-	TAE00001Z6
LR Lloyds Register	IEC 61984	LR22429487TA

**Ke stažení**

**Environmental Product Compliance**

**Compliance Search**

Environmental Product  
Compliance 770-803



**CAD/CAE-Data**

**CAD data**

2D/3D Models 770-803



**CAE data**

EPLAN Data Portal  
770-803



ZUKEN Portal 770-803



## 1 Kompatibilní produkty

### 1.1 Systémový protikus

#### 1.1.1 Kabelový svazek



**Obj. č.: 771-9993/006-101**

Konfekcionovaný propojovací kabel; Eca; Zásuvka-zástrčka; 3pól.; Kód. A; H05VV-F 3G 1,5 mm²; 1 m; 1,50 mm²; Černá



**Obj. č.: 771-9993/206-101**

Konfekcionovaný s přípojovacím kabelem; Eca; Zástrčka / otevřený konec; 3pól.; Kód. A; H05VV-F 3G 1,5 mm²; 1 m; 1,50 mm²; Černá

#### 1.1.2 Konektor (vidlice) / zástrčka



**Obj. č.: 770-213**

Zástrčka; 3pól.; Kód. A; 4,00 mm²; Černá



**Obj. č.: 770-113**

Zástrčka; S pouzdem s odlehčením tahu; 3pól.; Kód. A; 4,00 mm²; Černá



**Obj. č.: 770-213/035-000**

Zástrčka; S pouzdem s odlehčením tahu; 3pól.; Kód. A; 4,00 mm²; Černá

## 1.2 Potřebné příslušenství

### 1.2.1 Kryt

#### 1.2.1.1 Kryt



**Obj. č.: 770-221**

Uzávěr; 12pól., dělitelné provedení; Pro zásuvky; Plast; Bílá



**Obj. č.: 770-201**

Uzávěr; 12pól., dělitelné provedení; Pro zásuvky; Plast; Černá