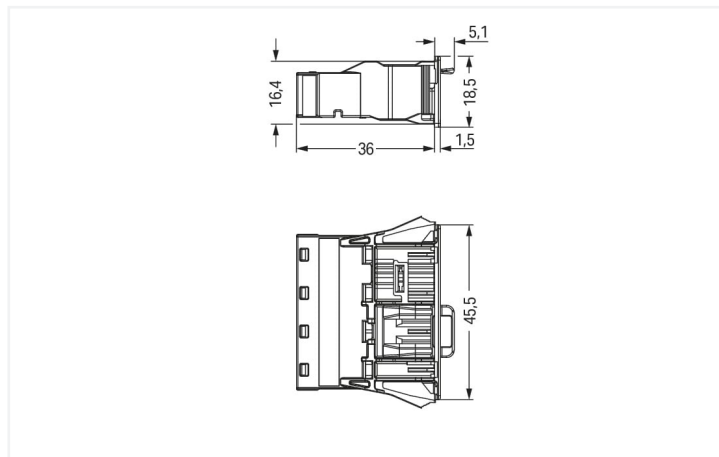
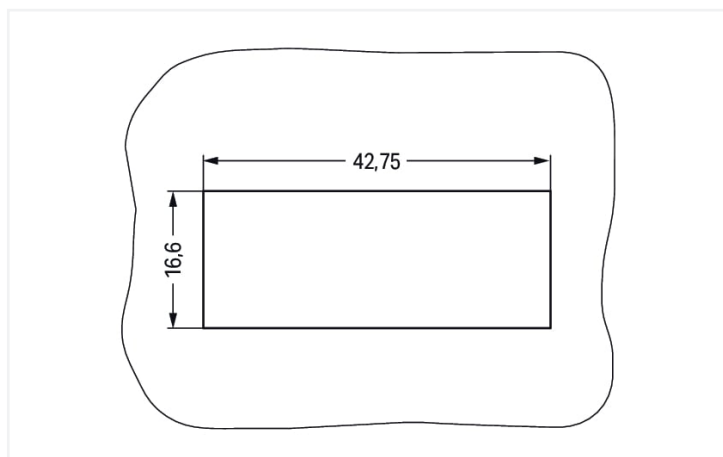




Barva: ■ Bílá



Rozměry v mm



Rozměry v mm

Plate thickness: 0.5 ... 2 mm

Cutout tolerance: + 0.1 mm

Please note!

#### Male connector/plug WINSTA® MIDI with protection against mismatching

The WINSTA® MIDI male connector/plug 4-pole allows installation of fine-stranded and solid conductors. Our pluggable installation connectors with spring pressure connection technology function without screw connections. They allow fast, efficient, error-free installation in numerous possible uses. For greater security in electrical installations, the pluggable installation connector is provided with mechanical protection against mismatching. The pluggable installation connector offers protection against contact with live components in accordance with protection type IP20 (When mated: IP2xC (These compact connectors are not designed for use in open, easily accessible areas!)). Thanks to the color coding and mechanical A coding of WINSTA® MIDI pluggable installation connectors, you can clearly distinguish different circuits. This pluggable installation connector can be used for a voltage load of up to 25 A. Therefore, it can also be used for high power loads. WINSTA® MIDI with Push-in CAGE CLAMP® spring pressure connection technology is used in a broad range of individual products you can use for quick, easy and maximally flexible electrical installation.

Lower costs through fast commissioning and elimination of service expenses – solutions from WINSTA® MIDI

The WINSTA® Pluggable Connection System is ideally tailored to the very strict requirements of building installation. It makes electrical installation pluggable, and consequently faster, even more reliable, and error-free. Using this pre-assembled system decreases time spent on assembly and installation errors at the construction site. Now you can also reduce installation expenses without compromising quality and safety: with locking lever reduces the need for servicing and prevents unnecessary downtime.

- protection against mismatching eliminates errors
- pre-assembled versions
- for any mains application
- ready for immediate use
- convenient installation and commissioning

## Poznámky

Upozornění	The snap-in connectors must be relieved of tensile and transverse forces. A surface finish can influence the edge radius of the cutouts. This may affect the snap-in socket fit, so ensure an adequate fit before use. In addition, the punched edge should be on the inside for punched cutouts. The wings of the snap-in connectors must not be mechanically stressed for a long period before use (e.g., due to a pre-locking position).
------------	---

## Elektrické údaje

Návrhové hodnoty dle	IEC/EN 60664-1			Atesty dle	UL 1977
Overvoltage category	III	III	II	Jmenovité napětí dle	600 V
Pollution degree	3	2	2	Jmenovitý proud dle	23 A
Návrhové napětí	400 V	-	-		
Návrhové rázové napětí	6 kV	-	-		
Jmenovitý proud	25 A	-	-		

## Všeobecné informace

Upozornění k odporu kontaktů	Vnitřní odpor cca 1 mΩ Přechodový odpor kontaktů cca 0,25 mΩ zástrčka/zásuvka
------------------------------	---

## Údaje o připojení

Celkový počet připojovacích bodů	8	<b>Připojení 1</b>	
Celkový počet potenciálů	4	Připojovací technika	Push-in CAGE CLAMP®
Uzemňovací funkce	Předsunutý kontakt PE	Způsob ovládní	Ovládací nástroj Přímé zasunutí
		Jmenovitý průřez	4 mm <sup>2</sup> / 12 AWG
		Plný vodič	0,5 ... 4 mm <sup>2</sup> / 20 ... 12 AWG
		Plný vodič; připojení přímým zasunutím	1,5 ... 4 mm <sup>2</sup> / 16 ... 12 AWG
		Vícedrátový vodič	0,5 ... 2,5 mm <sup>2</sup> / 20 ... 14 AWG
		Jemně laněný vodič	0,5 ... 4 mm <sup>2</sup> / 20 ... 12 AWG
		Jemně laněný vodič; s izolovanou dutinkou	0,25 ... 1,5 mm <sup>2</sup> / 20 ... 16 AWG
		Jemně laněný vodič; s neizolovanou dutinkou	0,25 ... 2,5 mm <sup>2</sup> / 20 ... 14 AWG
		Jemně laněný vodič; s dutinkou; připojení přímým zasunutím	1,5 mm <sup>2</sup> / 16 AWG
		Délka odizolování	9 mm / 0.35 palců
		Počet pólů	4
		Směr připojení vodiče ke směru spojení	0°

## Geometrické údaje

Rozteč	10 mm / 0.394 palců
Šířka	45,5 mm / 1.791 palců
Výška	18,5 mm / 0.728 palců
Hloubka	41,1 mm / 1.618 palců

## Mechanické údaje

Aplikace	Všeobecné použití v sítích
Kódování	A
Variabilní kódování	Ano
Značení	1/L' 2/L N
Potential marking	1/L' 2/L N
Spojovací síla konektoru	Cca 20–70 N (závisí na počtu pólů)
Přidržovací síla konektoru	Se zajištěním: > 80 N
Odpojovací síla konektoru	Bez zajištění: cca 20–70 N (závisí na počtu pólů)
Počet spojovacích cyklů	200, bez odporového zatížení
Tloušťka plechového pouzdra	0,5 ... 2 mm / 0.02 ... 0.079 palců
Způsob montáže	Naklapávací příruba
Třída ochrany	IP20; V zapojeném stavu: IP2xC (tyto kompaktní konektory nejsou navrženy pro používání v otevřeném, snadno přístupném prostoru!)

## Zásuvné připojení

Typ kontaktu (konektor)	Konektor (vidlice) / zástrčka
Konektor (typ připojení)	Pro vodič
Ochrana proti chybnému zapojení	Ano
Upozornění k ochraně proti chybnému zapojení	Všechny komponenty WINSTA® jsou 100% chráněné proti chybnému zapojení při: a.) zapojování různého počtu pólů b.) zapojování v natočení o 180° c.) zapojování s bočním přesazením d.) zapojování jednoho pólu
Blokovací západka	Ano
Aretace zásuvného připojení	Blokovací západka
Note on locking system	Blokovací páčky jsou z výroby namontovány na všech pevně instalovaných produktech (varianty snap-in pro svítidla nebo přístroje, všechny typy konektorů na desky plošných spojů a rozdělovačů), takže vždy dochází k zablokování připojovaných zástrček a zásuvek. Dodatečná blokovací páčka je nutná jen při „neupevněném“ spojení (zástrčka/zásuvka).

## Údaje o materiálu

Upozornění k údajům o materiálu	<a href="#">Zde najdete informace o specifikaci materiálu</a>
Barva	Bílá
Izolační materiál	Polyamid (PA 66)
Třída hořlavosti podle UL94	V0
Materiál svěracích pružin	Chromniklová pružinová ocel (CrNi)
Materiál kontaktů	Měď nebo slitina mědi; s povrchovou úpravou
Povrch kontaktů	Cín
Požární zatížení	0,347 MJ
Hmotnost	15,6 g

## Požadavky na prostředí

Teplota pro zpracování	-5 ... +40 °C
Trvalá provozní teplota	-35 ... +85 °C
Upozornění k trvalé provozní teplotě	Izolační části pro teploty ≤ 105 °C

### Obchodní údaje

Product Group	20 (Winsta)
eCl@ss 10.0	27-44-06-02
eCl@ss 9.0	27-44-06-02
ETIM 8.0	EC002566
ETIM 7.0	EC002566
PU (SPU)	100 ks
Druh balení	Box
Země původu	DE
GTIN	4044918254793
Číslo celního tarifu	85366990990

### Environmental Product Compliance

RoHS Compliance Status	Compliant, No Exemption
------------------------	-------------------------

### Atesty/certifikáty

#### General approvals



Schválení	Standardní	Název certifikátu
CCA DEKRA Certification B.V.	EN 61535	71-123228
CCA DEKRA Certification B.V.	IEC 61535	NL -84761
cURus Underwriters Laboratories Inc.	UL 1977	E45171
cURus Underwriters Laboratories Inc.	UL 1059	E 45172

#### Declarations of conformity and manufacturer's declarations

Schválení	Standardní	Název certifikátu
EU-Declaration of Confor- mity WAGO GmbH & Co. KG	-	-

### Approvals for marine applications



Schválení	Standardní	Název certifikátu
ABS American Bureau of Ship- ping	-	19-HG1868589-PDA
DNV GL Det Norske Veritas, Ger- manischer Lloyd	-	TAE00001Z6
LR Lloyds Register	IEC 61984	LR22429487TA

## Ke stažení



## Environmental Product Compliance

## Compliance Search

Environmental Product  
Compliance 770-734

## Documentation

## Bid Text

770-734	19.02.2019	xml 2.89 KB	
770-734	08.06.2015	doc 23.00 KB	

## CAD/CAE-Data

## CAD data

2D/3D Models 770-734



## CAE data

EPLAN Data Portal  
770-734WSCAD Universe  
770-734

ZUKEN Portal 770-734



## 1 Kompatibilní produkty

## 1.1 Systémový protikus

## 1.1.1 Kabelový svazek

[Obj. č.: 771-9994/006-102](#)Konfekcionovaný propojovací kabel; Eca;  
Zásuvka-zástrčka; 4pól.; Kód. A; H05VV-F  
4G 1,5 mm<sup>2</sup>; 1 m; 1,50 mm<sup>2</sup>; Bílá[Obj. č.: 771-9994/106-102](#)Konfekcionovaný s přípojovacím kabelem;  
Eca; Zdířka / otevřený konec; 4pól.; Kód. A;  
H05VV-F 4G 1,5 mm<sup>2</sup>; 1 m; 1,50 mm<sup>2</sup>; Bílá

## 1.1.2 Konektor (zásuvka) / zdířka

[Obj. č.: 770-224](#)Zdířka; 4pól.; Kód. A; 4,00 mm<sup>2</sup>; Bílá[Obj. č.: 770-124](#)Zdířka; S pouzdrem s odlehčením tahu;  
4pól.; Kód. A; 4,00 mm<sup>2</sup>; Bílá

## 1.2 Volitelné příslušenství

### 1.2.1 Kryt

#### 1.2.1.1 Kryt



**Obj. č.: 770-694**

Uzávěr; 4pól.; Pro výřezy v plechu; Plast; Bílá

**Obj. č.: 770-644**

Uzávěr; 4pól.; Pro výřezy v plechu; Plast; Černá

**Obj. č.: 770-360**

Uzávěr; Pro zástrčku; 5pól.; Možnost dělení; Žlutá

## 1.2.2 Nástroj

### 1.2.2.1 Ovládací nástroj



**Obj. č.: 210-719**

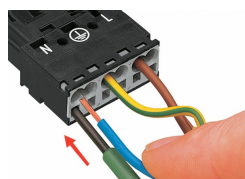
Ovládací nástroj; Břit: 2,5 × 0,4 mm; S částečně izolovanou rukojetí

## Pokyny k instalaci

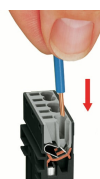
### Připojení vodiče



1. Délka odstraněného pláště = 35 mm (2pól.), 55 mm (3pól. až 5pól.)
2. Délka odizolování = 9 mm
3. Předsunutý kontakt PE = 8 mm



Při připojování jemně laněných vodičů stiskněte svěrací pružinu šroubovákem s břitem o šířce 2,5 mm a zaveďte odizolovaný vodič až po doraz.

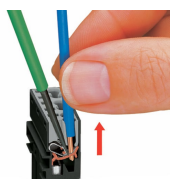


Plný odizolovaný vodič zaveďte až po doraz.



Při připojování jemně laněných vodičů stiskněte svěrací pružinu šroubovákem s břitem o šířce 2,5 mm a zaveďte odizolovaný vodič až po doraz.

### Uvolnění vodiče



Chcete-li vodič odpojit, šroubovákem (břit 2,5 mm) stiskněte svěrací pružinu a vytáhněte vodič.



Nepoužitý výřez zakryjte uzávěrem.