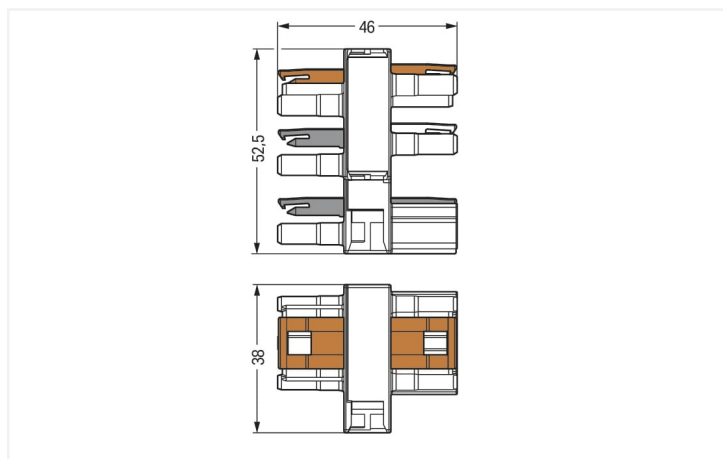
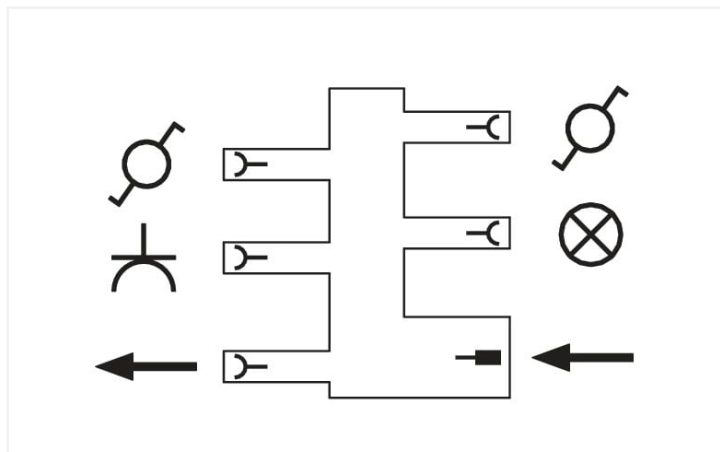


Barva: Bílá



Rozměry v mm

Distribution connector *WINSTA*® MIDI rated current 25 A

The *WINSTA*® MIDI distribution connector with locking latch provides the foundation for installation of solid and fine-stranded conductors. The pluggable installation connectors with spring pressure connection technology work without screw connections. They allow resource-efficient, error-free installation in a large number of possible uses. The color coding and mechanical coding of the pluggable installation connector ensure error-free installation of the individual components – including protection against mismatching. The pluggable installation connector offers protection against contact with live components in accordance with protection type IP20 (When mated: IP2xC (These compact connectors are not designed for use in open, easily accessible areas!)). Standard mains applications for almost any domain of use can be implemented with *WINSTA*® MIDI pluggable installation connectors with A coding. Important parameters in the selection of a pluggable installation connector are the rated current and voltage: They tell us about the product's domains of use. This product has a current rating of 25 A – as a result it is suitable for high power loads. *WINSTA*® MIDI with Push-in CAGE CLAMP® spring pressure connection technology is used in a broad range of individual products you can use for quick, easy, flexible, and secure electrical installation.

WINSTA® MIDI solutions for your electrical installation – protected against mismatching and maintenance-free

The *WINSTA*® Pluggable Connection System allows pluggable electrical installation. This significantly reduces the need for servicing and lowers costs. Enjoy the benefits of the pluggable version of our maintenance-free spring pressure connection technology tool! Plan your installation with with protection type IP20 from WAGO.

- effective protection against mismatching
- simple circuits
- with A coding for a great number of applications
- custom-engineered solutions
- convenient installation and commissioning

Elektrické údaje

Návrhové hodnoty dle	IEC/EN 60664-1			Atesty dle	UL 1977
Overvoltage category	III	III	II	Jmenovité napětí dle	600 V
Pollution degree	3	2	2	Jmenovitý proud dle	23 A
Návrhové napětí	250 V	-	-		
Návrhové rázové napětí	4 kV	-	-		
Jmenovitý proud	25 A	-	-		

Všeobecné informace

Upozornění k odporu kontaktů	Vnitřní odpor cca 1 mΩ Přechodový odpor kontaktů cca 0,25 mΩ zástrčka/zásuvka
------------------------------	---

Údaje o připojení

Celkový počet potenciálů	3	Připojení 1	
		Počet pólů	3

Geometrické údaje

Rozteč	10 mm / 0.394 palců
Šířka	38 mm / 1.496 palců
Výška	52,5 mm / 2.067 palců
Hloubka	46 mm / 1.811 palců

Mechanické údaje

Aplikace	Všeobecné použití v sítích
Kódování	A
Značení	Bez potisku
Spojovací síla konektoru	Cca 20–70 N (závisí na počtu pólů)
Přidržovací síla konektoru	Se zajištěním: > 80 N
Odpojovací síla konektoru	Bez zajištění: cca 20–70 N (závisí na počtu pólů)
Počet spojovacích cyklů	200, bez odporového zatížení
Typ rozdělovače	Rozdělovač pro vypínání a úsporné střídavé spínání
Třída ochrany	IP20; V zapojeném stavu: IP2xC (tyto kompaktní konektory nejsou navrženy pro používání v otevřeném, snadno přístupném prostoru!)

Zásuvné připojení

Ochrana proti chybnému zapojení	Ano
Upozornění k ochraně proti chybnému zapojení	Všechny komponenty WINSTA® jsou 100% chráněné proti chybnému zapojení při: a.) zapojování různého počtu pólů b.) zapojování v natočení o 180° c.) zapojování s bočním přesazením d.) zapojování jednoho pólu
Blokovací západka	Ano
Aretace zásuvného připojení	Blokovací západka
Note on locking system	Blokovací páčky jsou z výroby namontovány na všech pevně instalovaných produktech (varianty snap-in pro svítidla nebo přístroje, všechny typy konektorů na desky plošných spojů a rozdělovačů), takže vždy dochází k zablokování připojovaných zástrček a zásuvek. Dodatečná blokovací páčka je nutná jen při „neupevněném“ spojení (zástrčka/zásuvka).
Počet blokovacích západek	6

Údaje o materiálu

Upozornění k údajům o materiálu

[Zde najdete informace o specifikaci materiálu](#)

Barva	Bílá
Izolační materiál	Polyamid (PA 66)
Třída hořlavosti podle UL94	V0
Materiál kontaktů	Měď nebo slitina mědi; s povrchovou úpravou
Povrch kontaktů	Cín
Požární zatížení	0,703 MJ
Hmotnost	43 g

Požadavky na prostředí

Teplota pro zpracování	-5 ... +40 °C
Trvalá provozní teplota	-35 ... +85 °C
Upozornění k trvalé provozní teplotě	Izolační části pro teploty ≤ 105 °C

Obchodní údaje

eCl@ss 10.0	27-44-06-03
eCl@ss 9.0	27-44-06-03
ETIM 8.0	EC002567
ETIM 7.0	EC002567
PU (SPU)	10 ks
Druh balení	Box
Země původu	DE
GTIN	4045454251604
Číslo celního tarifu	85366990990

Environmental Product Compliance

RoHS Compliance Status	Compliant, No Exemption
------------------------	-------------------------

Atesty/certifikáty

General approvals



Schválení	Standardní	Název certifikátu
CCA DEKRA Certification B.V.	EN 61535	71-123228
CCA DEKRA Certification B.V.	IEC 61535	NL -84761
cURus Underwriters Laboratories Inc.	UL 1059	E 45172

Declarations of conformity and manufacturer's declarations

Schválení	Standardní	Název certifikátu
EU-Declaration of Conformity WAGO GmbH & Co. KG	-	-

Approvals for marine applications



Schválení	Standardní	Název certifikátu
ABS American Bureau of Ship- ping	-	19-HG1868589-PDA
DNV GL Det Norske Veritas, Ger- manischer Lloyd	-	TAE00001Z6
LR Lloyds Register	IEC 61984	LR22429487TA

Ke stažení

Environmental Product Compliance

Compliance Search

Environmental Product
Compliance 770-688

Documentation

Bid Text

770-688	19.02.2019	xml 2.93 KB	
770-688	12.03.2015	doc 23.50 KB	

CAD/CAE-Data

CAD data

2D/3D Models 770-688



CAE data

EPLAN Data Portal
770-688WSCAD Universe
770-688

1 Kompatibilní produkty

1.1 Systémový protikus

1.1.1 Kabelový svazek

**Obj. č.: 771-9993/006-102**Konfekcionovaný propojovací kabel; Eca;
Zásuvka-zástrčka; 3pól.; Kód. A; H05VV-F
3G 1,5 mm²; 1 m; 1,50 mm²; Bílá**Obj. č.: 771-9973/006-105**Konfekcionovaný propojovací kabel; Eca;
Zásuvka-zástrčka; 3pól.; Kód. S; H05VV-F
3× 1,5 mm²; 1 m; 1,50 mm²; Hnědá**Obj. č.: 771-9993/206-102**Konfekcionovaný s přípojovacím kabe-
lem; Eca; Zástrčka / otevřený konec;
3pól.; Kód. A; H05VV-F 3G 1,5 mm²; 1 m;
1,50 mm²; Bílá**Obj. č.: 771-9973/206-105**Konfekcionovaný s přípojovacím kabelem;
Eca; Zástrčka / otevřený konec; 3pól.; Kód.
S; H05VV-F 3× 1,5 mm²; 1 m; 1,50 mm²;
Hnědá**Obj. č.: 771-9993/106-102**Konfekcionovaný s přípojovacím kabelem;
Eca; Zdířka / otevřený konec; 3pól.; Kód. A;
H05VV-F 3G 1,5 mm²; 1 m; 1,50 mm²; Bílá

1.1.2 Konektor (vidlice) / zástrčka



Obj. č.: 770-1373

Zástrčka; 3pól.; 4,00 mm²; Hnědá

Obj. č.: 770-233

Zástrčka; 3pól.; Kód. A; 4,00 mm²; Bílá

Obj. č.: 770-133

Zástrčka; S pouzdem s odlehčením tahu; 3pól.; Kód. A; 4,00 mm²; Bílá

Obj. č.: 770-233/035-050

Zástrčka; S pouzdem s odlehčením tahu; 3pól.; Kód. A; 4,00 mm²; Bílá

1.1.3 Konektor (zásuvka) / zdířka



Obj. č.: 770-223

Zdířka; 3pól.; Kód. A; 4,00 mm²; Bílá

Obj. č.: 770-123

Zdířka; S pouzdem s odlehčením tahu; 3pól.; Kód. A; 4,00 mm²; Bílá

Obj. č.: 770-223/035-050

Zdířka; S pouzdem s odlehčením tahu; 3pól.; Kód. A; 4,00 mm²; Bílá

1.2 Volitelné příslušenství

1.2.1 Instalace

1.2.1.1 Montážní příslušenství



Obj. č.: 770-673

Montážní deska; 3pól.; Pro rozvaděč; Plast; Bílá

Obj. č.: 770-623

Montážní deska; 3pól.; Pro rozvaděč; Plast; Černá

1.2.2 Kryt

1.2.2.1 Kryt



Obj. č.: 770-221

Uzávěr; 12pól., dělitelné provedení; Pro zásuvky; Plast; Bílá

Obj. č.: 770-201

Uzávěr; 12pól., dělitelné provedení; Pro zásuvky; Plast; Černá

Obj. č.: 770-360

Uzávěr; Pro zástrčku; 5pól.; Možnost dělení; Žlutá

1.2.3 Můstek

1.2.3.1 Můstek



Obj. č.: 770-1373/149-000

Můstkový konektor; S namontovaným pouzdem s odl. tahu; 3pól.; Kód. S; Můstek 1-2, 2-L; 4,00 mm²; Hnědá

Obj. č.: 770-1373/146-000

Můstkový konektor; S namontovaným pouzdem s odl. tahu; 3pól.; Kód. S; Můstek 1-2; 4,00 mm²; Hnědá

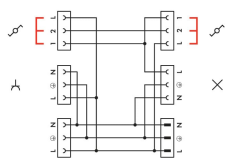
Obj. č.: 770-1373/147-000

Můstkový konektor; S namontovaným pouzdem s odl. tahu; 3pól.; Kód. S; Můstek 1-L; 4,00 mm²; Hnědá

Obj. č.: 770-1373/148-000

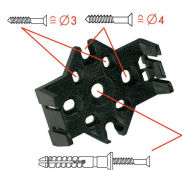
Můstkový konektor; S namontovaným pouzdem s odl. tahu; 3pól.; Kód. S; Můstek 2-L; 4,00 mm²; Hnědá

Pokyny k instalaci



Interní zapojení rozdělovače 770-638 s možnými pozicemi pro zapojení zkratovací zástrčky 770-1373/14x-000

Instalace



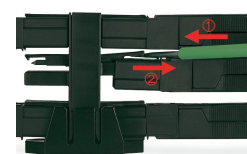
Montážní desky lze upevnit běžnými šrouby nebo natloukacími hmoždinkami.



Rozdělovače se při nasazení na montážní desku zaklapnou.



Rozdělovač uvolníte odjištěním aretace pomocí šroubováku.



Všechny přípojky rozdělovače jsou hned po připojení zajištěné proti nechtěnému odpojení. Zajištění přípojky se uvolňuje šroubovákem, a to i při plně obsazeném rozdělovači.