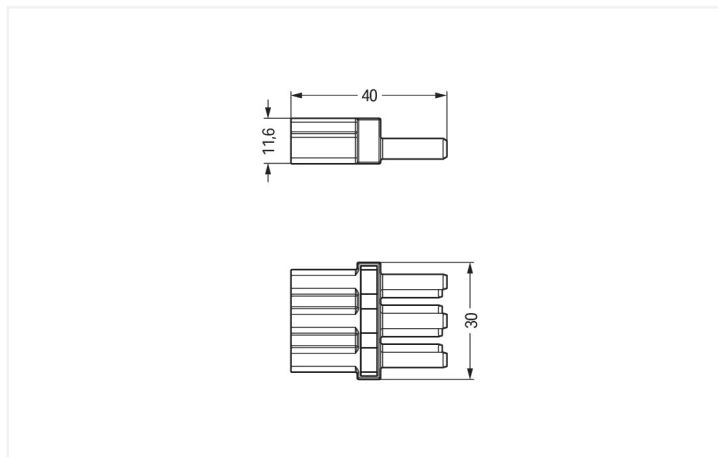


Barva: ■ Černá



Rozměry v mm

Distribution connector *WINSTA*® MIDI with protection against mismatching

The *WINSTA*® MIDI distribution connector rated current 25 A is the pluggable solution for your application in control cabinets, for lighting connections or on PCBs. Whether on PCBs, in control cabinets or for connecting lights – pluggable installation connectors from WAGO allow you to make connections according to a huge variety of requirements in no time flat. The color coding and mechanical coding of the pluggable installation connector ensure error-free installation of the individual components – including protection against mismatching. The pluggable installation connector offers protection against contact with live components in accordance with protection type IP20 (When mated: IP2xC (These compact connectors are not designed for use in open, easily accessible areas!)). Thanks to the color coding and mechanical A coding of *WINSTA*® MIDI pluggable installation connectors, you can clearly distinguish different circuits. Important parameters in the selection of a pluggable installation connector are the rated current and voltage: They tell us about the product's domains of use. This product has a current rating of 25 A – so it is suitable for powerful loads. The *WINSTA*® MIDI Pluggable Connection System with Push-in CAGE CLAMP® spring pressure connection technology facilitates exemplary electrification. Thanks to the integrated test slot, connections can be checked even when they are plugged in. This saves time, labor, and money.

Push-in CAGE CLAMP® spring pressure connection technology – pluggable installation instead of laborious screw connections!

The *WINSTA*® Pluggable Connection System allows pluggable electrical installation. This significantly reduces the need for servicing and lowers costs. Enjoy the benefits of the pluggable version of our maintenance-free spring pressure connection technology tool! Plan your installation with with protection against mismatching from WAGO.

- protection against mismatching eliminates errors
- for automation controllers
- suitable for any application
- flexible installation to save space
- quick replacement of defective units during ongoing operation

Poznámky

Upozornění

Při přímém propojování dvou svítek pomocí spojky je nejméně na jedné straně nutný konektor snap-in **bez** blokovací západky.

Elektrické údaje

Návrhové hodnoty dle	IEC/EN 60664-1		
Overvoltage category	III	III	II
Pollution degree	3	2	2
Návrhové napětí	250 V	-	-
Návrhové rázové napětí	4 kV	-	-
Jmenovitý proud	25 A	-	-

Atesty dle	UL 1977
Jmenovité napětí dle	600 V
Jmenovitý proud dle	23 A

Všeobecné informace

Upozornění k odporu kontaktů	Vnitřní odpor cca 1 mΩ Přechodový odpor kontaktů cca 0,25 mΩ zástrčka/zásuvka
------------------------------	---

Údaje o připojení

Celkový počet potenciálů	3	Připojení 1	
		Počet pólů	3

Geometrické údaje

Rozteč	10 mm / 0.394 palců
Šířka	30 mm / 1.181 palců
Výška	11,6 mm / 0.457 palců
Hloubka	40 mm / 1.575 palců

Mechanické údaje

Aplikace	Všeobecné použití v sítích
Kódování	A
Variabilní kódování	Ano
Značení	Bez potisku
Spojovací síla konektoru	Cca 20–70 N (závisí na počtu pólů)
Přidržovací síla konektoru	Se zajištěním: > 80 N
Odpojovací síla konektoru	Bez zajištění: cca 20–70 N (závisí na počtu pólů)
Počet spojovacích cyklů	200, bez odporového zatížení
Typ rozdělovače	Spojka
Třída ochrany	IP20; V zapojeném stavu: IP2xC (tyto kompaktní konektory nejsou navrženy pro používání v otevřeném, snadno přístupném prostoru!)

Zásuvné připojení

Ochrana proti chybnému zapojení	Ano
Upozornění k ochraně proti chybnému zapojení	Všechny komponenty WINSTA® jsou 100% chráněné proti chybnému zapojení při: a.) zapojování různého počtu pólů b.) zapojování v natočení o 180° c.) zapojování s bočním přesazením d.) zapojování jednoho pólu
Blokovací západka	Ne
Aretace zásuvného připojení	Blokovací západka
Note on locking system	Blokovací páčky jsou z výroby namontovány na všech pevně instalovaných produktech (varianty snap-in pro svítidla nebo přístroje, všechny typy konektorů na desky plošných spojů a rozdělovačů), takže vždy dochází k zablokování připojovaných zástrček a zásuvek. Dodatečná blokovací páčka je nutná jen při „neupevněném“ spojení (zástrčka/zásuvka).

Údaje o materiálu

Upozornění k údajům o materiálu	Zde najdete informace o specifikaci materiálu
Barva	Černá
Izolační materiál	Polyamid (PA 66)
Třída hořlavosti podle UL94	V0
Materiál kontaktů	Měď nebo slitina mědi; s povrchovou úpravou
Povrch kontaktů	Cín
Požární zatížení	0,126 MJ
Hmotnost	6,4 g

Požadavky na prostředí

Teplota pro zpracování	-5 ... +40 °C
Trvalá provozní teplota	-35 ... +85 °C
Upozornění k trvalé provozní teplotě	Izolační části pro teploty ≤ 105 °C

Obchodní údaje

eCl@ss 10.0	27-44-06-03
eCl@ss 9.0	27-44-06-03
ETIM 8.0	EC002567
ETIM 7.0	EC002567
PU (SPU)	100 ks
Druh balení	Box
Země původu	DE
GTIN	4044918524131
Číslo celního tarifu	85366990990

Environmental Product Compliance

RoHS Compliance Status	Compliant, No Exemption
------------------------	-------------------------

Atesty/certifikáty

General approvals



Schválení	Standardní	Název certifikátu
CCA DEKRA Certification B.V.	EN 61535	71-123228
CCA DEKRA Certification B.V.	IEC 61535	NL -84761
cURus Underwriters Laboratories Inc.	UL 1977	E45171
cURus Underwriters Laboratories Inc.	UL 1059	E 45172

Declarations of conformity and manufacturer's declarations

Schválení	Standardní	Název certifikátu
EU-Declaration of Conformity WAGO GmbH & Co. KG	-	-

Approvals for marine applications



Schválení	Standardní	Název certifikátu
ABS American Bureau of Shipping	-	19-HG1868589-PDA
DNV GL Det Norske Veritas, Germanischer Lloyd	-	TAE00001Z6
LR Lloyds Register	IEC 61984	LR22429487TA

Ke stažení

Environmental Product Compliance

Compliance Search

Environmental Product
Compliance 770-603

Documentation

Bid Text

770-603	19.02.2019	xml 2.69 KB	
770-603	04.12.2014	doc 23.00 KB	

CAD/CAE-Data

CAD data

2D/3D Models 770-603



CAE data

EPLAN Data Portal
770-603WSCAD Universe
770-603

ZUKEN Portal 770-603



1 Kompatibilní produkty

1.1 Volitelné příslušenství

1.1.1 Kryt

1.1.1.1 Kryt

[Obj. č.: 770-221](#)Uzávěr; 12pól., dělitelné provedení; Pro
zásuvky; Plast; Bílá[Obj. č.: 770-201](#)Uzávěr; 12pól., dělitelné provedení; Pro
zásuvky; Plast; Černá[Obj. č.: 770-360](#)Uzávěr; Pro zástrčku; 5pól.; Možnost
dělení; Žlutá