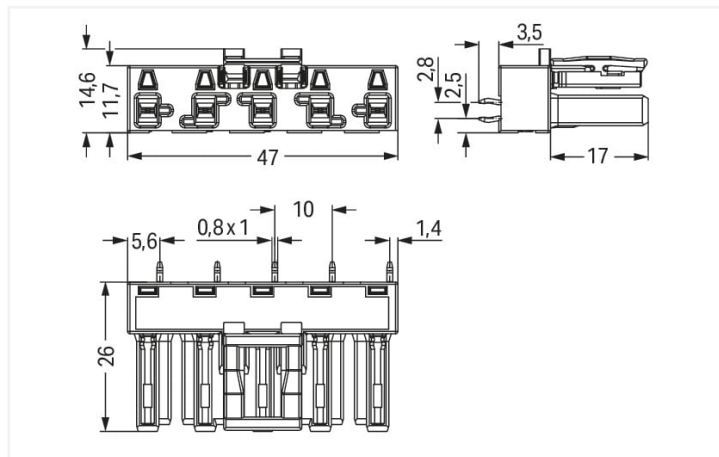
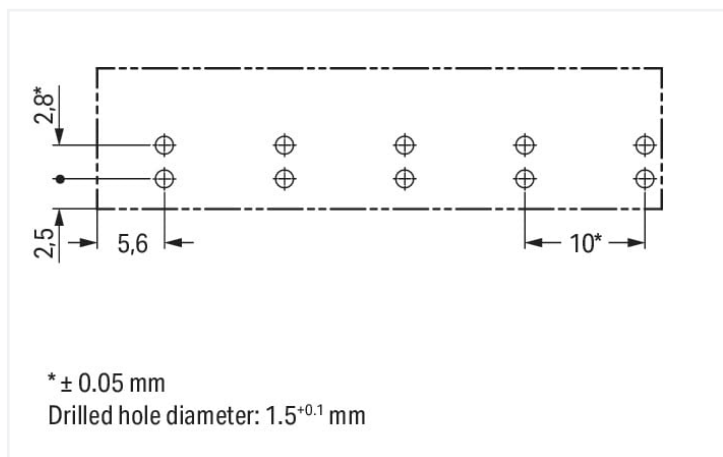


Barva: ■ Modrá



Rozměry v mm



Rozměry v mm

Female connector/socket WINSTA® MIDI with protection against mismatching

The WINSTA® MIDI female connector/socket with locking latch are compact but outstanding PCB terminal blocks. They offer convenient operation and the greatest flexibility for installation. Our pluggable PCB connectors provide a universal pluggable connection system for your devices that meets all the conditions for a stable device connection that is easy to put into operation. The coding options reduce installation errors, allowing fast, secure wiring of all components. WINSTA® MIDI pcb connectors with I coding in blue are primarily suitable for intelligent, for instance for the dimming function of DALI lights. This pcb connectors can be used for electrical currents up to 25 A. Thus the product is also suitable for high power loads. The WINSTA® MIDI Pluggable Connection System with Push-in CAGE CLAMP® spring pressure connection technology facilitates exemplary electrification. Due to the included test slot, connections can be checked even when they are plugged in. That saves time and reduces installation labor and expense.

Push-in CAGE CLAMP® spring pressure connection technology – pluggable installation instead of laborious screw connections!

WINSTA® is the pluggable connection system that is perfectly tailored to the strict requirements of electrical installation. It allows error-free installation of cables and components, quickly and reliably. Now you can also reduce installation costs without compromising safety and quality: with protection against mismatching reduces the need for servicing and prevents unnecessary downtime.

- protection against mismatching eliminates errors
- simple circuits
- with I coding for use in building automation (lighting control)
- rapid, structured electrical installation

Elektrické údaje

Návrhové hodnoty dle	IEC/EN 60664-1			Atesty dle	UL 1977
Overvoltage category	III	III	II	Jmenovité napětí dle	600 V
Pollution degree	3	2	2	Jmenovitý proud dle	23 A
Návrhové napětí	400 V	-	-		
Návrhové rázové napětí	6 kV	-	-		
Jmenovitý proud	25 A	-	-		

Všeobecné informace

Upozornění k odporu kontaktů	Vnitřní odpor cca 1 mΩ Přechodový odpor kontaktů cca 0,25 mΩ zástrčka/zásuvka
------------------------------	---

Údaje o připojení

Celkový počet potenciálů	5	Připojení 1	
Počet úrovní	1	Počet pólů	5

Geometrické údaje

Rozteč	10 mm / 0.394 palců
Šířka	47 mm / 1.85 palců
Výška	29,5 mm / 1.161 palců
Výška od povrchu	26 mm / 1.024 palců
Hloubka	14,6 mm / 0.575 palců
Délka pájecích kolíků	3,5 mm
Rozměry pájecího kontaktu	1 x 0,8 mm
Průměr vyvrtaného otvoru s tolerancí	1,5 ^(-0,1 ... +0,1) mm

Mechanické údaje

Aplikace	DALI, Lighting Management
Kódování	I
Variabilní kódování	Ne
Značení	N L DA- DA+
Potential marking	N L DA- DA+
Spojovací síla konektoru	Cca 20–70 N (závisí na počtu pólů)
Přidržovací síla konektoru	Se zajištěním: > 80 N
Odpojovací síla konektoru	Bez zajištění: cca 20–70 N (závisí na počtu pólů)
Počet spojovacích cyklů	200, bez odporového zatížení
Konstrukční řešení	Přímé provedení

Zásuvné připojení

Typ kontaktu (konektor)	Konektor (zásuvka) / zdířka
Konektor (typ připojení)	Na DPS
Ochrana proti chybnému zapojení	Ano
Upozornění k ochraně proti chybnému zapojení	Všechny komponenty <i>WINSTA</i> ® jsou 100% chráněné proti chybnému zapojení při: a.) zapojování různého počtu pólů b.) zapojování v natočení o 180° c.) zapojování s bočním přesazením d.) zapojování jednoho pólu
Směr zapojení vůči desce plošných spojů	90 °
Blokovací západka	Ano
Aretace zásuvného připojení	Blokovací západka

Zásuvné připojení

Note on locking system

Blokovací páčky jsou z výroby namontovány na všech pevně instalovaných produktech (varianty snap-in pro svítidla nebo přístroje, všechny typy konektorů na desky plošných spojů a rozdělovačů), takže vždy dochází k zablokování připojovaných zástrček a zásuvek. Dodatečná blokovací páčka je nutná jen při „neupevněném“ spojení (zástrčka/zásuvka).

Kontakt na desku plošných spojů

Kontakt na desku plošných spojů	THT
Uspořádání pájecích kontaktů	2x pájecí kontakt / pól v řadě
Počet pájecích kontaktů na každém potenciálu	2

Údaje o materiálu

Upozornění k údajům o materiálu

[Zde najdete informace o specifikaci materiálu](#)

Barva	Modrá
Izolační materiál	Polyamid (PA 66)
Třída hořlavosti podle UL94	V0
Materiál svěřacích pružin	Chromniklová pružinová ocel (CrNi)
Materiál kontaktů	Měď nebo slitina mědi; s povrchovou úpravou
Povrch kontaktů	Cín
Požární zatížení	0,184 MJ
Hmotnost	9,9 g

Požadavky na prostředí

Teplota pro zpracování	-5 ... +40 °C
Trvalá provozní teplota	-35 ... +85 °C
Upozornění k trvalé provozní teplotě	Izolační části pro teploty ≤ 105 °C

Obchodní údaje

Product Group	20 (Winsta)
eCl@ss 10.0	27-44-06-05
eCl@ss 9.0	27-44-06-05
ETIM 8.0	EC002560
ETIM 7.0	EC002560
PU (SPU)	50 ks
Druh balení	Box
Země původu	PL
GTIN	4045454001285
Číslo celního tarifu	85366990990

Environmental Product Compliance

RoHS Compliance Status	Compliant, No Exemption
------------------------	-------------------------

Atesty/certifikáty

General approvals



Schválení	Standardní	Název certifikátu
cURus Underwriters Laboratories Inc.	UL 1977	E45171

Approvals for marine applications



Schválení	Standardní	Název certifikátu
LR Lloyds Register	IEC 61984	LR22429487TA

Ke stažení

Environmental Product Compliance

Compliance Search

Environmental Product
Compliance 770-3105



CAD/CAE-Data

CAD data

2D/3D Models
770-3105



CAE data

EPLAN Data Portal
770-3105



WSCAD Universe
770-3105



ZUKEN Portal
770-3105



1 Kompatibilní produkty

1.1 Systémový protikus

1.1.1 Kabelový svazek



Obj. č.: 771-9985/006-101

Konfekcionovaný propojovací kabel; Eca;
Zásuvka-zástrčka; 5pól.; Kód. I; H05VV-F
5G 1,5 mm²; 1 m; 1,50 mm²; Modrá



Obj. č.: 771-9985/206-101

Konfekcionovaný s přípojovacím kabelem;
Eca; Zástrčka / otevřený konec; 5pól.; Kód.
I; H05VV-F 5G 1,5 mm²; 1 m; 1,50 mm²;
Modrá

1.1.2 Konektor (vidlice) / zástrčka



Obj. č.: 770-1115

Zástrčka; 5pól.; 4,00 mm²; Modrá



Obj. č.: 770-1115/022-000

Zástrčka; S pouzdrem s odlehčením tahu;
5pól.; Kód. I; 4,00 mm²; Modrá

1.2 Potřebné příslušenství

1.2.1 Kryt

1.2.1.1 Kryt

Obj. č.: 770-221

Uzávěr; 12pól., dělitelné provedení; Pro zásuvky; Plast; Bílá

Obj. č.: 770-201

Uzávěr; 12pól., dělitelné provedení; Pro zásuvky; Plast; Černá