

Datový list | Obj. č.: 769-632

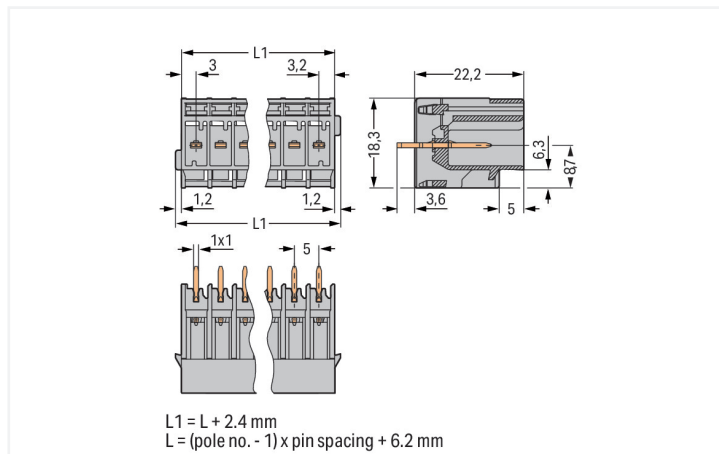
Konektor s pájecími piny THT; Pájecí kontakt 1,0 × 1,0 mm; Rovné provedení; Rozteč 5 mm; 2pól.; Šedá

<https://www.wago.com/769-632>



Barva: ■ Šedá

Ilustrační fotografie



Rozměry v mm

Elektrické údaje

Návrhové hodnoty podle IEC/EN

Jmenovité napětí (III/3)	250 V
Jmenovité rázové napětí (III/3)	4 kV
Návrhové napětí (III/2)	500 V
Jmenovité rázové napětí (III/2)	4 kV
Jmenovitý proud	32 A
Legenda (návrhové hodnoty)	(III / 3) ≙ kategorie přepětí III / stupeň znečištění 3

Údaje o připojení

Celkový počet potenciálů	2
Počet úrovní	1
Předsunutá kontakta	Ne

Připojení 1

Počet pólů	2
------------	---

Geometrické údaje

Rozteč	5 mm / 0.197 palců
Šířka	13,6 mm / 0.535 palců
Výška od povrchu	22,2 mm / 0.874 palců
Hloubka	18,3 mm / 0.72 palců

Mechanické údaje

Variabilní kódování	Ano
Způsob montáže	DPS
Ochrana proti pootočení	Ano

Zásuvné připojení

Typ kontaktu (konektor)	Konektor (vidlice) / zástrčka
Konektor (typ připojení)	Na DPS
Ochrana proti chybnému zapojení	Ne
Směr zapojení vůči desce plošných spojů	90 °

Kontakt na desku plošných spojů

Kontakt na desku plošných spojů	THT
---------------------------------	-----

Údaje o materiálu

Upozornění k údajům o materiálu	Zde najdete informace o specifikaci materiálu
Barva	Šedá
Materiálová skupina	I
Izolační materiál	Polyamid (PA 66)
Třída hořlavosti podle UL94	V0
Požární zatížení	0,082 MJ
Hmotnost	2,4 g

Požadavky na prostředí

Teplota pro zpracování	-35 ... +85 °C
Trvalá provozní teplota	-60 ... +105 °C

Obchodní údaje

Product Group	18 (X-COM-System)
eCl@ss 10.0	27-44-04-02
eCl@ss 9.0	27-44-04-02
ETIM 8.0	EC002637
ETIM 7.0	EC002637
PU (SPU)	200 ks
Druh balení	Box
Země původu	PL
GTIN	4044918270564
Číslo celního tarifu	85366930000

Environmental Product Compliance

RoHS Compliance Status	Compliant, No Exemption
------------------------	-------------------------

Atesty/certifikáty

General approvals



Schválení	Standardní	Název certifikátu
CCA DEKRA Certification B.V.	EN 60947	NTR NL-7626
CCA DEKRA Certification B.V.	EN 61984	2190419.02
CCA DEKRA Certification B.V.	IEC 61984	NL-47799/A1
CSA CSA Group	C22.2	1101144
KEMA/KEUR DEKRA Certification B.V.	EN 60947	2190419.01
UL Underwriters Laboratories Inc.	UL 1977	E 45171
UR Underwriters Laboratories Inc.	UL 1059	E45172

Declarations of conformity and manufacturer's declarations

Schválení	Standardní	Název certifikátu
EU-Declaration of Conformity WAGO GmbH & Co. KG	-	-
UK-Declaration of Conformity WAGO GmbH & Co. KG	-	-

Approvals for marine applications



Schválení	Standardní	Název certifikátu
DNV GL Det Norske Veritas, Germanischer Lloyd	-	TAE00001V2

Ke stažení

Environmental Product Compliance

Compliance Search

Environmental Product Compliance 769-632



Documentation

Additional Information

Technical Section

pdf
2240.62 KB

Bid Text

769-632

19.02.2019

xml
2.96 KB

769-632

04.10.2017

doc
24.50 KB

CAD/CAE-Data

CAD data

2D/3D Models 769-632



CAE data

ZUKEN Portal 769-632



1 Kompatibilní produkty

1.1 Systémový protikus

1.1.1 Konektor (zásuvka) / zdiřka

**Obj. č.: 769-102**

1vodičová pružinová svorkovnice; CAGE CLAMP®; 4 mm²; Rozteč 5 mm; 2pól.; Kódovací výstupek; 4,00 mm²; Šedá

**Obj. č.: 769-102/021-000**

1vodičová pružinová svorkovnice; CAGE CLAMP®; 4 mm²; Rozteč 5 mm; 2pól.; Kódovací výstupek; Boční blokovací západky; 4,00 mm²; Šedá

**Obj. č.: 769-122**

2vodičová pružinová svorkovnice; CAGE CLAMP®; 4 mm²; Rozteč 5 mm; 2pól.; Kódovací výstupek; 4,00 mm²; Šedá

1.2 Volitelné příslušenství

1.2.1 Kódování

1.2.1.1 Kódování

**Obj. č.: 769-435**

Kódovací kolík; Ke kódování pružinových svorkovnic; Pro základní svorky / konektory s pájecími piny; Oranžová

1.2.2 Značení

1.2.2.1 Popisovací pásek

**Obj. č.: 210-833**

Popisovací pásky; 25 m na cívice; Šířka 6 mm; Bez potisku; Samolepicí; Bílá

**Obj. č.: 210-831**

Popisovací pásky; Na cívice; Šířka 2,3 mm; Bez potisku; Samolepicí; Bílá

**Obj. č.: 210-832**

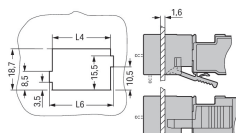
Popisovací pásky; Na cívice; Šířka 3 mm; Bez potisku; Samolepicí; Bílá

**Obj. č.: 210-834**

Popisovací pásky; Na cívice; Šířka 5 mm; Bez potisku; Samolepicí; Bílá

Pokyny k instalaci

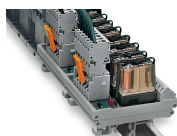
Instalace

L6 = L4 + 2.6 mm
L4 = pole no. x pin spacing + 1.7 mm

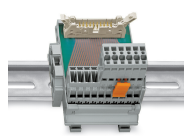
Výřez

Konektory (vidlice) do plošných spojů s pájecími kontakty

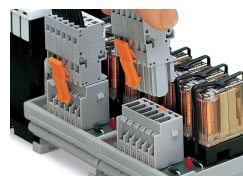
Aplikace



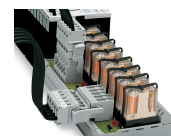
Konektory do plošného spoje (vidlice) s
přímými pájecími kontakty a 1vodičové
konektory do plošného spoje (zásuvky)
(na fotografii je reléový modul)



Konektory (vidlice) do plošných spojů s
pájecími kontakty



Konektorová přípojka na desce plošných
spojů
Připojení k reléovému modulu ve skříňo-
vém rozvaděči



Konektory (vidlice) do plošných spojů s
pájecími kontakty
Začlenění komponent na desce plošných
spojů do systémového zapojení.