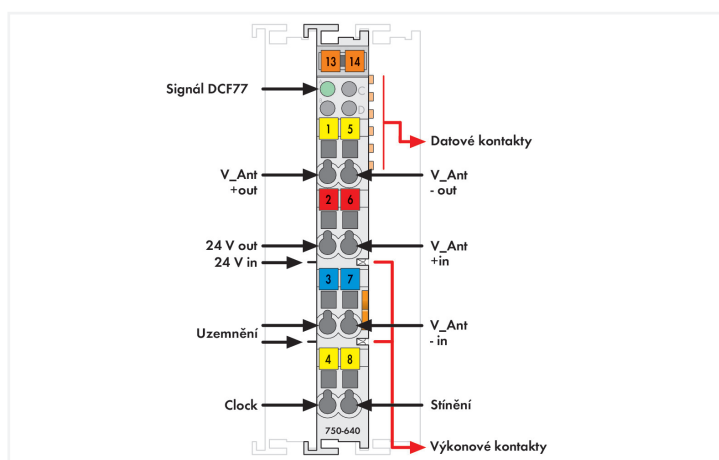
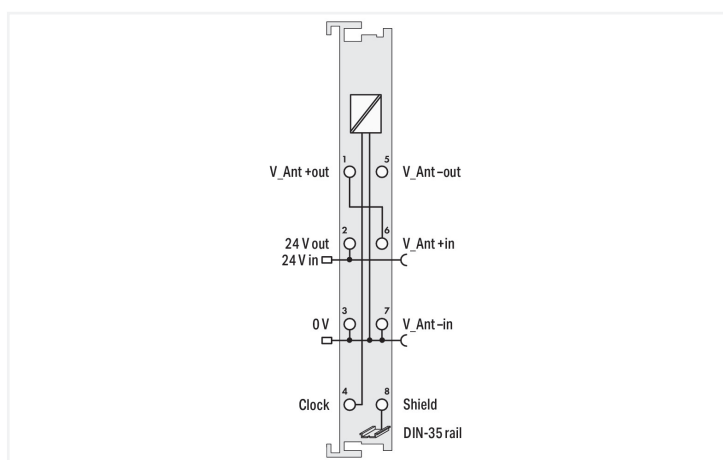


Barva: ■ Světle šedá



Modul RTC 750-640 poskytuje nadřazenému řídicímu systému aktuální čas. Při výpadku napětí zůstává čas zachován. Při připojení externího přijímače lze k nastavování hodin využít časový signál DCF77, WWVB nebo MSF. Standardně je modul nastaven na příjem signálu DCF77. Přijímač lze napájet přímo z modulu. Pro provoz modulu RTC není bezpodmínečně nutné připojovat externí přijímač. Zpracování časově řízených operací řídicímu systému usnadňuje obsažená funkce spínacích hodin s 32 kanály. Modul rovněž počítá dobu zapnutí 32 kanálů.

Technické údaje	
Pro specifické přístroje	Přesnost (25 °C): < 1 min./měsíc; přesnost (10–40 °C): < 2 min./měsíc; přesnost (–25 °C až +85 °C): < 7 min./měsíc; drift: < 2 min./rok
Vstupní filtr	10 ms
Vstupní proud při určitém vstupním napětí	5 mA at 24 V
Vstupní proud při určitém vstupním napětí (2)	1 mA bei 5 V
Napětí naprázdno	4 V
Výstupní napětí	5–24 V DC; napájení $V_{ant, in}$
Rozsah napětí signálu (0)	–24 až +1 V DC
Rozsah napětí signálu (1)	3–24 V DC
Spínací hodiny	32 kanálů a spínacích bodů (32× zap./vyp.)
Kapacita bufferu	6 dnů
Datová šířka	1× 40 b data (vstup/výstup) (5 B uživatelská data); 1× 8 b řízení/stav (volitelně)
Napájecí napětí (systém)	5 VDC; Prostřednictvím datových kontaktů
Příkon (napájení systému 5 V)	20 mA
Napájecí napětí (technologie)	24 VDC (–15 ... +20 %); Prostřednictvím výkonových kontaktů (napájení prostřednictvím nožových kontaktů; přenos prostřednictvím pružinových kontaktů)
Příkon, napájení technologie (modul bez externí zátěže)	11 mA

Technické údaje

Izolace	500 V systém/technologie
Indikátory	LED (A) green: Signal DCF77
Počet vstupních výkonových kontaktů	2
Počet výstupních výkonových kontaktů	2

Údaje o připojení

Připojovací technika: vstupy/výstupy	8 x CAGE CLAMP®
Typ připojení (1)	Vstupy/výstupy
Plný vodič	0,08 ... 2,5 mm ² / 28 ... 14 AWG
Jemně laněný vodič	0,08 ... 2,5 mm ² / 28 ... 14 AWG
Délka odizolování	8 ... 9 mm / 0,31 ... 0,35 palců

Geometrické údaje

Šířka	12 mm / 0.472 palců
Výška	100 mm / 3.937 palců
Hloubka	69,8 mm / 2.748 palců
Hloubka od horní hrany DIN lišty	62,6 mm / 2.465 palců

Mechanické údaje

Způsob montáže	Lišta DIN 35
----------------	--------------

Údaje o materiálu

Barva	Světle šedá
Materiál pouzdra	Polykarbonát; polyamid 6.6
Požární zatížení	0,964 MJ
Hmotnost	49,5 g
Označení shody	CE

Požadavky na prostředí

Teplota okolního vzduchu (provoz)	0 ... +55 °C
Teplota okolního vzduchu (skladování)	-40 ... +85 °C
Stupeň krytí	IP20
Stupeň znečištění (5)	2 podle IEC 61131-2
Nadmořská výška při provozu	0–2000 m / 0–6562 ft
Montážní poloha	Vodorovná (nastojato/naležato); svislá
Relativní vlhkost (bez kondenzace)	95 %
Odolnost proti vibracím	Podle IEC 60068-2-6
Odolnost proti nárazům	15 g podle IEC 60068-2-27
Odolnost proti elektromagnetickému rušení	Podle EN 61000-6-2
Vysílání rušivých elektromagnetických signálů	Podle EN 61000-6-3
Namáhání škodlivými látkami	Podle IEC 60068-2-42 a IEC 60068-2-43
Přípustná koncentrace škodlivých látek (H ₂ S) při relativní vlhkosti 75 %	10 ppm
Přípustná koncentrace škodlivých látek (SO ₂) při relativní vlhkosti 75 %	25 ppm

Obchodní údaje

Product Group	15 (I/O System)
eCl@ss 10.0	27-24-26-05
eCl@ss 9.0	27-24-26-05
ETIM 8.0	EC001601
ETIM 7.0	EC001601
PU (SPU)	1 ks
Druh balení	Box
Země původu	DE
GTIN	4045454419417
Číslo celního tarifu	85389099990

Environmental Product Compliance

CAS-No.	1303-86-2 1317-36-8 25550-51-0 7439-92-1
REACH Candidate List Substance	4-Methyl-1,2-cyclohexanedicarboxylic anhydride Diboron trioxide Lead Lead monoxide
RoHS Compliance Status	Compliant,With Exemption
RoHS Exemption	6(c) 7(a) 7(c)-I 7(c)-II
SCIP notification number (Austria)	06a5dda7-6068-432c-9b5e-9c13cfe217ee
SCIP notification number (Belgium)	e906bb03-915d-4ad7-9226-6571ebd0a23c
SCIP notification number (Bulgaria)	5e6006cf-6c6a-419b-a7d3-4b823337d45d
SCIP notification number (Czech Republic)	46824ecc-1dc6-4b4d-a224-1bf40d1fbfcd
SCIP notification number (Denmark)	143216bd-f343-4f12-9d08-4551123bd551
SCIP notification number (Finland)	b392a002-0cb0-4b08-946d-1f467a94382c
SCIP notification number (France)	afd123b1-5e6f-48c4-aad9-aff665973e08
SCIP notification number (Germany)	6b5f7fd5-c2db-44e3-b619-4040f550bd29
SCIP notification number (Hungary)	24054297-8465-4e0e-bd98-6b8c6dea6dc7
SCIP notification number (Italy)	eb74feb7-164b-4fb3-b2e4-2b340af5dac3
SCIP notification number (Netherlands)	dffe26bf-404f-46bc-8305-13e88477d01c
SCIP notification number (Poland)	13918c1a-bf96-4a9b-8da9-8a5786c74d02
SCIP notification number (Romania)	d8ce1ef2-f53c-4d97-8f42-4dac98fa4d8f
SCIP notification number (Sweden)	1b4108a6-b759-4d2a-bca8-45d07a8c9bb5

Atesty/certifikáty

General approvals



Schválení	Standardní	Název certifikátu
EAC Brjansker Zertifizierungsstelle	TP TC 020/2011	EAC RU C-DE.AM02. B.00087/19
KC National Radio Research Agency	Article 58-2, Clause 3	MSIP-REM-W43-RTC750
UL UL International Netherlands B.V. (ORDINARY LOCATIONS)	UL 508	E175199 Sec.1

Declarations of conformity and manufacturer's declarations

Schválení	Standardní	Název certifikátu
EU-Declaration of Conformity WAGO GmbH & Co. KG	-	-
UK-Declaration of Conformity WAGO GmbH & Co. KG	-	-

Approvals for hazardous areas



Schválení	Standardní	Název certifikátu
ATEX TUEV Nord Cert GmbH	EN 60079-0	TUEV14ATEX148929X (II 3 G Ex ec IIC T4 Gc)
CCCEX CQST/CNEEx	CNCA-C23-01	2020312310000213 (Ex ec IIC T4 Gc)
EAC Brjansker Zertifizierungsstelle	TP TC 012/2011	EAC RU C-DE.AM02. B.00163/19 (2Ex nA IIC T4 Gc X)
IECEX TUEV Nord Cert GmbH	IEC 60079-0	IECEX TUN 14.0035 X (Ex ec IIC T4 Gc)
INMETRO TÜV Rheinland do Brasil Ltda.	IEC 60079-0	BR-Ex_TÜV 12.1297 X
UKEx WAGO GmbH & Co. KG	EN 60079-0	UKCA_WA GO22UKEX003X_ec
UL Underwriters Laboratories Inc. (HAZARDOUS LOCATIONS)	UL 121201	E198726 Sec.1

Ke stažení

Environmental Product Compliance

Compliance Search

Environmental Product Compliance 750-640



Documentation

Manual

System Manual WAGO I/O System 750/753	V 3.3.3 29.08.2023	pdf 8512.61 KB	
System Manual Series 750/753			
Product Manual RTC module	V 1.0.2	pdf 610.55 KB	

System Description

750/753 Series I/O-System – General Product Information	pdf 953.35 KB	
Overview on WAGO-I/O-SYSTEM 750 approvals	pdf 770.48 KB	

Bid Text

750-640	19.02.2019	xml 5.26 KB	
750-640	09.10.2017	doc 27.00 KB	

Instruction Leaflet

CCC Ex (Additional information)	26.04.2023	pdf 159.76 KB	
---------------------------------	------------	------------------	--

Application Notes

Application Note CoDeSys 2.3

Application Note Elsner	26.01.2011	zip	
GPS-DCF Converter	08.11.2011	332.56 KB	↓

CAD/CAE-Data

CAD data	CAE data
2D/3D Models 750-640 ↓	EPLAN Data Portal 750-640 ↓
	WSCAD Universe 750-640 ↓
	ZUKEN Portal 750-640 ↓

Device Files

Device Driver

WAGO USB Service Kabel Treiber / Serie 750 und 857	6.5.3.0 10.09.2014	zip 4721.96 KB	↓
--	-----------------------	-------------------	-------------------

Libraries

e!COCKPIT libraries

e!COCKPIT Library Description WagoAppRTC	1.6.1.1 21.08.2019	pdf 430.25 KB	↓
--	-----------------------	------------------	-------------------

Library

Function blocks for RTC-module 750 - 640	1.0.0 11.05.2005	zip 392.01 KB	↓
--	---------------------	------------------	-------------------

1 Kompatibilní produkty

1.1 Volitelné příslušenství

1.1.1 DIN lišta

1.1.1.1 Montážní příslušenství

**Obj. č.: 210-196**

Hliníková nosná lišta; 35 × 8,2 mm; Tloušťka 1,6 mm; Délka 2 m; Neděrovaná; Podobné EN 60715; Stříbrná

**Obj. č.: 210-198**

Měděná nosná lišta; 35 × 15 mm; Tloušťka 2,3 mm; Délka 2 m; Neděrovaná; Dle normy EN 60715; Měděná

**Obj. č.: 210-508**

Ocelová nosná lišta; 35 × 15 mm; Tloušťka 1,5 mm; Délka 2 m; Děrovaná; Pásově zinkováno; Podobné EN 60715; Stříbrná

**Obj. č.: 210-197**

Ocelová nosná lišta; 35 × 15 mm; Tloušťka 1,5 mm; Délka 2 m; Děrovaná; Podobné EN 60715; Stříbrná

**Obj. č.: 210-506**

Ocelová nosná lišta; 35 × 15 mm; Tloušťka 1,5 mm; Délka 2 m; Neděrovaná; Pásově zinkováno; Podobné EN 60715; Stříbrná

**Obj. č.: 210-114**

Ocelová nosná lišta; 35 × 15 mm; Tloušťka 1,5 mm; Délka 2 m; Neděrovaná; Podobné EN 60715; Stříbrná

**Obj. č.: 210-118**

Ocelová nosná lišta; 35 × 15 mm; Tloušťka 2,3 mm; Délka 2 m; Neděrovaná; Dle normy EN 60715; Stříbrná

**Obj. č.: 210-115**

Ocelová nosná lišta; 35 × 7,5 mm; Tloušťka 1 mm; Délka 2 m; Děrovaná; Dle normy EN 60715; Šířka otvorů 18 mm; vzdálenost mezi otvory 25 mm; Stříbrná

**Obj. č.: 210-112**

Ocelová nosná lišta; 35 × 7,5 mm; Tloušťka 1 mm; Délka 2 m; Děrovaná; Dle normy EN 60715; Šířka otvorů 25 mm; vzdálenost mezi otvory 36 mm; Stříbrná

**Obj. č.: 210-504**

Ocelová nosná lišta; 35 × 7,5 mm; Tloušťka 1 mm; Délka 2 m; Děrovaná; Pásově zinkováno; Dle normy EN 60715; Stříbrná

**Obj. č.: 210-113**

Ocelová nosná lišta; 35 × 7,5 mm; Tloušťka 1 mm; Délka 2 m; Neděrovaná; Dle normy EN 60715; Stříbrná

**Obj. č.: 210-505**

Ocelová nosná lišta; 35 × 7,5 mm; Tloušťka 1 mm; Délka 2 m; Neděrovaná; Pásově zinkováno; Dle normy EN 60715; Stříbrná

1.1.2 Napájecí modul

1.1.2.1 Napájecí modul



Obj. č.: 750-612

Potenciálové napájení; AC/DC 0–230 V



Obj. č.: 750-602

Potenciálové napájení; DC 24 V



Obj. č.: 750-601

Potenciálové napájení; DC 24 V; Držáky pojistek



Obj. č.: 750-610

Potenciálové napájení; DC 24 V; Držáky pojistek; Diagnostika

1.1.3 Připojení stínění

1.1.3.1 Svěrací třmeny stínění



Obj. č.: 790-140

Svěrací třmen stínění; Průměr stínění umožňující vytvoření kontaktu



Obj. č.: 790-108

Svěrací třmen stínění; Šířka 11 mm; Průměr stínění umožňující vytvoření kontaktu; 3–8 mm



Obj. č.: 790-208

Svěrací třmen stínění; Šířka 12,4 mm; 3–8 mm



Obj. č.: 790-116

Svěrací třmen stínění; Šířka 19 mm; Průměr stínění umožňující vytvoření kontaktu; 7–16 mm



Obj. č.: 790-216

Svěrací třmen stínění; Šířka 21,8 mm; 6–16 mm



Obj. č.: 790-124

Svěrací třmen stínění; Šířka 27 mm; Průměr stínění umožňující vytvoření kontaktu; 6–24 mm



Obj. č.: 790-220

Svěrací třmen stínění; Šířka 30 mm; 6–20 mm

1.1.4 Systémové pouzdro

1.1.4.1 Systémové pouzdro



Obj. č.: 850-825

Systémové pouzdro IP65; Hliník (RAL 7032); Š × V × H (160 × 100 × 160 mm); 9× M12, 4× M20



Obj. č.: 850-826

Systémové pouzdro IP65; Hliník (RAL 7032); Š × V × H (240 × 100 × 160 mm); 4× vývodka M20, 4× M16, 14× M12



Obj. č.: 850-827

Systémové pouzdro IP65; Hliník (RAL 7032); Š × V × H (320 × 100 × 160 mm); 4× vývodka M20, 8× M16, 17× M12



Obj. č.: 850-828

Systémové pouzdro IP65; Hliník (RAL 7032); Š × V × H (480 × 100 × 160 mm); 4× vývodka M20, 10× M16, 35× M12



Obj. č.: 850-826/002-000

Systémové pouzdro IP65; Hliník (RAL 7035); Š × V × H (240 × 100 × 160 mm); 4× vývodka M20, 4× M16, 14× M12



Obj. č.: 850-827/002-000

Systémové pouzdro IP65; Hliník (RAL 7035); Š × V × H (320 × 100 × 160 mm); 4× vývodka M20, 8× M16, 17× M12



Obj. č.: 850-828/002-000

Systémové pouzdro IP65; Hliník (RAL 7035); Š × V × H (480 × 100 × 160 mm); 4× vývodka M20, 10× M16, 35× M12



Obj. č.: 850-814/002-000

Systémové pouzdro IP65; Ocelový plech (RAL 7035); Š × V × H (200 × 120 × 200 mm); Bez přírubové desky



Obj. č.: 850-815/002-000

Systémové pouzdro IP65; Ocelový plech (RAL 7035); Š × V × H (300 × 120 × 200 mm); Bez přírubové desky



Obj. č.: 850-816/002-000

Systémové pouzdro IP65; Ocelový plech (RAL 7035); Š × V × H (400 × 120 × 200 mm); Bez přírubové desky



Obj. č.: 850-817/002-000

Systémové pouzdro IP65; Ocelový plech (RAL 7035); Š × V × H (600 × 120 × 200 mm); Bez přírubové desky



Obj. č.: 850-834

Systémové pouzdro IP65; Polyester (RAL 7032); Š × V × H (164 × 100 × 164 mm); 9× M12, 4× M20



Obj. č.: 850-835

Systémové pouzdro IP65; Polyester (RAL 7032); Š × V × H (244 × 100 × 164 mm); 4× vývodka M20, 4× M16, 14× M12



Obj. č.: 850-836

Systémové pouzdro IP65; Polyester (RAL 7032); Š × V × H (324 × 100 × 164 mm); 4× vývodka M20, 8× M16, 17× M12

1.1.5 Značení

1.1.5.1 Nosič označení



Obj. č.: 750-103

Nosič skupinového označení

1.1.5.2 Označovač

Obj. č.: 2009-145

Mini-WSB Inline; Pro Smart Printer;
1700 ks na cívce; Flexibilní, 5–5,2 mm; Bez
potisku; Možnost naklapnutí; Bílá

Obj. č.: 2009-145/000-005

Mini-WSB Inline; Pro Smart Printer;
1700 ks na cívce; Flexibilní, 5–5,2 mm;
Bez potisku; Možnost naklapnutí; Červená

Obj. č.: 2009-145/000-024

Mini-WSB Inline; Pro Smart Printer;
1700 ks na cívce; Flexibilní, 5–5,2 mm;
Bez potisku; Možnost naklapnutí; Fialová

Obj. č.: 2009-145/000-006

Mini-WSB Inline; Pro Smart Printer;
1700 ks na cívce; Flexibilní, 5–5,2 mm; Bez
potisku; Možnost naklapnutí; Modrá

Obj. č.: 2009-145/000-012

Mini-WSB Inline; Pro Smart Printer;
1700 ks na cívce; Flexibilní, 5–5,2 mm; Bez
potisku; Možnost naklapnutí; Oranžová

Obj. č.: 2009-145/000-007

Mini-WSB Inline; Pro Smart Printer;
1700 ks na cívce; Flexibilní, 5–5,2 mm;
Bez potisku; Možnost naklapnutí; Šedá

Obj. č.: 2009-145/000-023

Mini-WSB Inline; Pro Smart Printer;
1700 ks na cívce; Flexibilní, 5–5,2 mm;
Bez potisku; Možnost naklapnutí; Zelená

Obj. č.: 2009-145/000-002

Mini-WSB Inline; Pro Smart Printer;
1700 ks na cívce; Flexibilní, 5–5,2 mm; Bez
potisku; Možnost naklapnutí; Žlutá

Obj. č.: 248-501

Popisovací karta Mini-WSB; Jako karta;
Neflexibilní; Bez potisku; Možnost naklap-
nutí; Bílá

Obj. č.: 248-501/000-005

Popisovací karta Mini-WSB; Jako karta;
Neflexibilní; Bez potisku; Možnost naklap-
nutí; Červená

Obj. č.: 248-501/000-024

Popisovací karta Mini-WSB; Jako karta;
Neflexibilní; Bez potisku; Možnost naklap-
nutí; Fialová

Obj. č.: 248-501/000-006

Popisovací karta Mini-WSB; Jako karta;
Neflexibilní; Bez potisku; Možnost naklap-
nutí; Modrá

Obj. č.: 248-501/000-012

Popisovací karta Mini-WSB; Jako karta;
Neflexibilní; Bez potisku; Možnost naklap-
nutí; Oranžová

Obj. č.: 248-501/000-007

Popisovací karta Mini-WSB; Jako karta;
Neflexibilní; Bez potisku; Možnost naklap-
nutí; Šedá

Obj. č.: 248-501/000-017

Popisovací karta Mini-WSB; Jako karta;
Neflexibilní; Bez potisku; Možnost naklap-
nutí; Světle zelená

Obj. č.: 248-501/000-023

Popisovací karta Mini-WSB; Jako karta;
Neflexibilní; Bez potisku; Možnost naklap-
nutí; Zelená

Obj. č.: 248-501/000-002

Popisovací karta Mini-WSB; Jako karta;
Neflexibilní; Bez potisku; Možnost naklap-
nutí; Žlutá

Obj. č.: 750-100

Popisovací karta; Jako list A4; Bez potisku

1.1.5.3 Skupinový nosič označení



Obj. č.: 750-106

Nosič skupinového označení