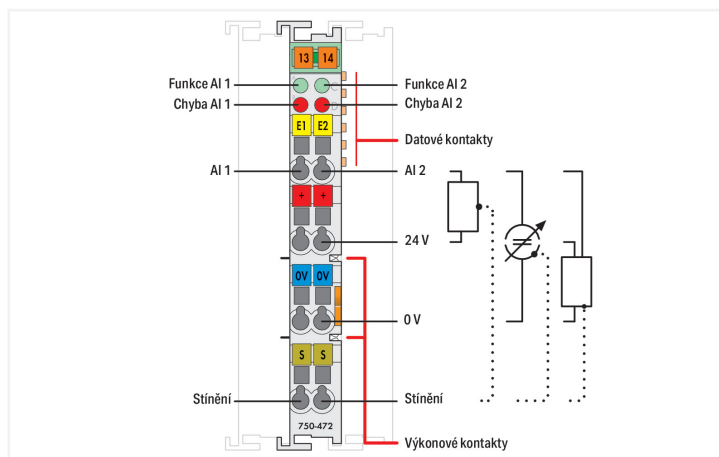
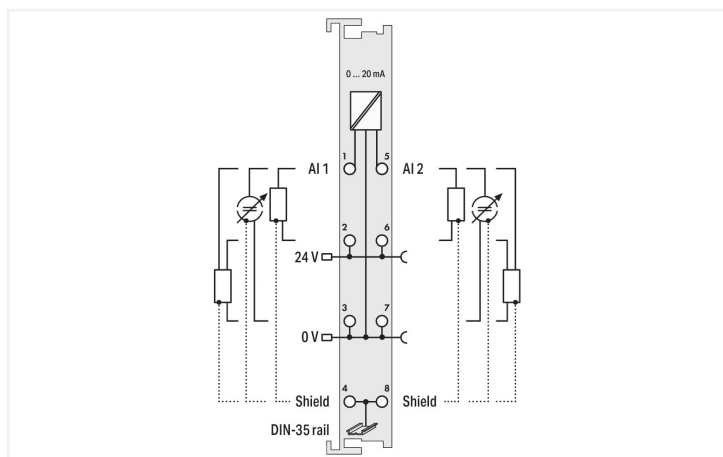
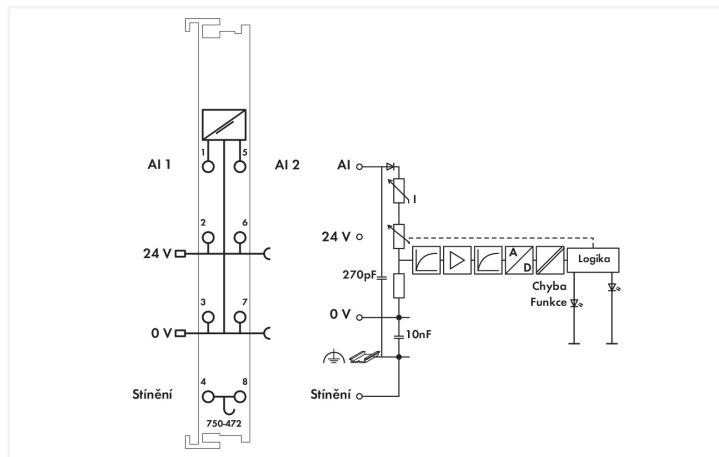




Barva: ■ Světle šedá



Úkolem analogového vstupního modulu je napájet měřicí převodníky v technologii a přenášet analogové signály s galvanickým oddělením do sběrnice systému.

Napájecí napětí 24 V pro technologii se přivádí přes výkonové kontakty modulu.

Stínění se připojuje přímo k DIN liště.

Ochrana proti přetížení přepíná měřicí vstup od proudu cca 25 mA do vysokoohmového stavu. Vysokoohmový stav měřicího vstupu se automaticky vypíná při obnovení běžných provozních podmínek.

Modul umožňuje napájet 2vodičové měřicí převodníky bez vlastního napájecího zdroje.

Technické údaje

Počet analogových vstupů	2
Celkový počet kanálů (modul)	2
Typ signálu	Proud
Typ signálu (proud)	0 ... 20 mADC
Připojení senzoru	2 x (2vodič., 3vodič.)
Frekvence filtru na vstupu (analogový)	50 Hz
Vstupní napětí (max.)	24 V
Vstupní napětí (upozornění)	Nelineární, ochrana proti přetížení $U = 1,2 V + 160 \Omega \times I$ naměř.
Charakteristika signálu	Asymetrický vstup
Rozlišení [b]	15 bits
Odpor vstupu (max.)	220 Ω
Datová šířka	2x 16 b data; 2x 8 b řízení/stav (volitelně)
Přepětová ochrana	30 V, zabezpečení proti přepólování
Potlačení rušení při frekvenci vzorkování	-100 dB
Potlačení rušení nad frekvenci vzorkování	-40 dB
Doba převodu (typ.)	80 ms

Technické údaje

Chyba měření (referenční teplota)	25 °C
Chyba měření – odchylka (max.) z koncové hodnoty rozsahu měření	0,1 %
Chyba teploty (max.) z koncové hodnoty	0,01 %/K
Napájecí napětí (systém)	5 VDC; Prostřednictvím datových kontaktů
Příkon (napájení systému 5 V)	75 mA
Napájecí napětí (technologie)	24 VDC (-25 ... +30 %); Prostřednictvím výkonových kontaktů (napájení prostřednictvím nožových kontaktů; přenos prostřednictvím pružinových kontaktů)
Izolace	500 V systém/technologie
Indikátory	LED (A, C) green: Function AI 1, AI 2; LED (B, D) red: Error AI 1, AI 2
Počet vstupních výkonových kontaktů	2
Počet výstupních výkonových kontaktů	2

Údaje o připojení

Připojovací technika: vstupy/výstupy	8 x CAGE CLAMP®
Typ připojení (1)	Vstupy/výstupy
Plný vodič	0,08 ... 2,5 mm ² / 28 ... 14 AWG
Jemně laněný vodič	0,08 ... 2,5 mm ² / 28 ... 14 AWG
Délka odizolování	8 ... 9 mm / 0,31 ... 0,35 palců

Geometrické údaje

Šířka	12 mm / 0.472 palců
Výška	100 mm / 3.937 palců
Hloubka	69,8 mm / 2.748 palců
Hloubka od horní hrany DIN lišty	62,6 mm / 2.465 palců

Mechanické údaje

Způsob montáže	Lišta DIN 35
----------------	--------------

Údaje o materiálu

Barva	Světle šedá
Materiál pouzdra	Polykarbonát; polyamid 6.6
Požární zatížení	1,048 MJ
Hmotnost	52,5 g
Označení shody	CE

Požadavky na prostředí

Teplota okolního vzduchu (provoz)	0 ... +55 °C
Teplota okolního vzduchu (skladování)	-40 ... +85 °C
Stupeň krytí	IP20
Stupeň znečištění (5)	2 podle IEC 61131-2
Nadmořská výška při provozu	0–2000 m / 0–6562 ft
Montážní poloha	Vodorovná (nastojato/naležato); svislá
Relativní vlhkost (bez kondenzace)	95 %
Odolnost proti vibracím	4 g podle IEC 60068-2-6
Odolnost proti nárazům	15 g podle IEC 60068-2-27
Odolnost proti elektromagnetickému rušení	Podle EN 61000-6-2, lodní stavitelství
Vysílání rušivých elektromagnetických signálů	Podle EN 61000-6-4, lodní stavitelství
Namáhání škodlivými látkami	Podle IEC 60068-2-42 a IEC 60068-2-43
Přípustná koncentrace škodlivých látek (H ₂ S) při relativní vlhkosti 75 %	10 ppm
Přípustná koncentrace škodlivých látek (SO ₂) při relativní vlhkosti 75 %	25 ppm

Obchodní údaje

Product Group	15 (I/O System)
eCl@ss 10.0	27-24-26-01
eCl@ss 9.0	27-24-26-01
ETIM 8.0	EC001596
ETIM 7.0	EC001596
PU (SPU)	1 ks
Druh balení	Box
Země původu	DE
GTIN	4045454393250
Číslo celního tarifu	85389099990

Environmental Product Compliance

CAS-No.	1303-86-2 1317-36-8 7439-92-1
REACH Candidate List Substance	Diboron trioxide Lead Lead monoxide
RoHS Compliance Status	Compliant,With Exemption
RoHS Exemption	6(c) 7(a) 7(c)-I 7(c)-II
SCIP notification number (Austria)	9d279389-5833-4a4d-8dfc-9ff1554a068a
SCIP notification number (Belgium)	b430380a-5f5a-4a0e-b342-a8f8022b7085
SCIP notification number (Bulgaria)	9b639e3c-ceee-47de-93d5-164d984a988a
SCIP notification number (Czech Republic)	17587add-e927-4a28-83f0-12e84d0417d7
SCIP notification number (Denmark)	e945a3b1-2e28-4951-b7dc-0b0cae876200
SCIP notification number (Finland)	7f4fff93-eb05-4c3b-9c54-0bf9cd159cbf
SCIP notification number (France)	039eca53-d7f3-4105-a136-97f9686537e2
SCIP notification number (Germany)	316515dc-f2be-4d3b-a770-713a416fb010
SCIP notification number (Hungary)	d0dae67a-8e64-495c-ae2a-7dc59c03b61a
SCIP notification number (Italy)	ce6383bb-fe49-4fec-97bf-a514eff22c9f
SCIP notification number (Netherlands)	31f71936-7478-46c1-95b6-0db28c0a472
SCIP notification number (Poland)	4101d911-f156-425d-bb27-72092eff3cf4
SCIP notification number (Romania)	d22eed89-1e92-4088-87b5-3d5579315490
SCIP notification number (Sweden)	9a579517-0e65-4c37-af89-283c2e228a80

Atesty/certifikáty

General approvals



Schválení	Standardní	Název certifikátu
EAC Brjansker Zertifizierungsstelle	TP TC 020/2011	EAC RU C-DE.AM02. B.00087/19
KC National Radio Research Agency	Article 58-2, Clause 3	MSIP-REM-W43-AIM750
UL UL International Netherlands B.V. (ORDINARY LOCATIONS)	UL 508	E175199 Sec.1

Declarations of conformity and manufacturer's declarations

Schválení	Standardní	Název certifikátu
EU-Declaration of Conformity WAGO GmbH & Co. KG	-	-
UK-Declaration of Conformity WAGO GmbH & Co. KG	-	-

Approvals for marine applications



Schválení	Standardní	Název certifikátu
ABS American Bureau of Shipping	-	22-2219060
BSH Bundesamt fuer Seeschifffahrt und Hydrographie	-	1104
BV Bureau Veritas S.A.	-	13453/E0 BV
DNV DNV GL SE	DNV-CG-0339, Aug. 2021	TAA0000194
KR Korean Register of Shipping	-	KR HMB05880-AC001
LR Lloyds Register EMEA	-	LR22180952TA
PRS Polski Rejestr Statków	-	TE/2236/880590/19
RINA RINA Germany GmbH	-	ELE343521XG001

Approvals for hazardous areas



Schválení	Standardní	Název certifikátu
ATEX TUEV Nord Cert GmbH	EN 60079-0	TUEV14ATEX148929X (II 3 G Ex ec IIC T4 Gc)
CCCEX CQST/CNEx	CNCA-C23-01	2020312310000213 (Ex ec IIC T4 Gc)
EAC Brjansker Zertifizierungsstelle	TP TC 012/2011	EAC RU C-DE.AM02. B.00163/19 (2Ex nA IIC T4 Gc X)
IECEX TUEV Nord Cert GmbH	IEC 60079-0	IECEX TUN 14.0035 X (Ex ec IIC T4 Gc)
INMETRO TUV Rheinland do Brasil Ltda.	IEC 60079-0	BR-Ex_TUV 12.1297 X
UKEx WAGO GmbH & Co. KG	EN 60079-0	UKCA_WA GO22UKEX003X_ec
UL Underwriters Laboratories Inc. (HAZARDOUS LOCATIONS)	UL 121201	E198726 Sec.1

Ke stažení

Environmental Product Compliance

Compliance Search

Environmental Product Compliance 750-472



Documentation

Manual

Product Manual 2-channel, 0-20mA, single-ended	V 1.1.0	pdf 2162.32 KB	
System Manual WAGO I/O System 750/753	V 3.3.3 29.08.2023	pdf 8512.61 KB	
System Manual Series 750/753			

System Description

750/753 Series I/O-System – General Product Information	pdf 953.35 KB	
Overview on WAGO-I/O-SYSTEM 750 approvals	pdf 770.48 KB	





Bid Text

750-472	19.02.2019	xml 4.71 KB	
750-472	17.10.2017	doc 28.00 KB	

Instruction Leaflet

CCC Ex (Additional information)	26.04.2023	pdf 159.76 KB	
---------------------------------	------------	------------------	--

CAD/CAE-Data

CAD data	CAE data
2D/3D Models 750-472 	EPLAN Data Portal 750-472 
	WSCAD Universe 750-472 
	ZUKEN Portal 750-472 

Device Files

Device Driver			
WAGO USB Service Kabel Treiber / Serie 750 und 857	6.5.3.0 10.09.2014	zip 4721.96 KB	

1 Kompatibilní produkty

1.1 Volitelné příslušenství

1.1.1 DIN lišta

1.1.1.1 Montážní příslušenství

**Obj. č.: 210-196**

Hliníková nosná lišta; 35 × 8,2 mm; Tloušťka 1,6 mm; Délka 2 m; Neděrovaná; Podobné EN 60715; Stříbrná

Obj. č.: 210-198

Měděná nosná lišta; 35 × 15 mm; Tloušťka 2,3 mm; Délka 2 m; Neděrovaná; Dle normy EN 60715; Měděná

Obj. č.: 210-508

Ocelová nosná lišta; 35 × 15 mm; Tloušťka 1,5 mm; Délka 2 m; Děrovaná; Pásově zinkováno; Podobné EN 60715; Stříbrná

Obj. č.: 210-197

Ocelová nosná lišta; 35 × 15 mm; Tloušťka 1,5 mm; Délka 2 m; Děrovaná; Podobné EN 60715; Stříbrná

**Obj. č.: 210-506**

Ocelová nosná lišta; 35 × 15 mm; Tloušťka 1,5 mm; Délka 2 m; Neděrovaná; Pásově zinkováno; Podobné EN 60715; Stříbrná

Obj. č.: 210-114

Ocelová nosná lišta; 35 × 15 mm; Tloušťka 1,5 mm; Délka 2 m; Neděrovaná; Podobné EN 60715; Stříbrná

Obj. č.: 210-118

Ocelová nosná lišta; 35 × 15 mm; Tloušťka 2,3 mm; Délka 2 m; Neděrovaná; Dle normy EN 60715; Stříbrná

Obj. č.: 210-115

Ocelová nosná lišta; 35 × 7,5 mm; Tloušťka 1 mm; Délka 2 m; Děrovaná; Dle normy EN 60715; Šířka otvorů 18 mm; vzdálenost mezi otvory 25 mm; Stříbrná

**Obj. č.: 210-112**

Ocelová nosná lišta; 35 × 7,5 mm; Tloušťka 1 mm; Délka 2 m; Děrovaná; Dle normy EN 60715; Šířka otvorů 25 mm; vzdálenost mezi otvory 36 mm; Stříbrná

Obj. č.: 210-504

Ocelová nosná lišta; 35 × 7,5 mm; Tloušťka 1 mm; Délka 2 m; Děrovaná; Pásově zinkováno; Dle normy EN 60715; Stříbrná

Obj. č.: 210-113

Ocelová nosná lišta; 35 × 7,5 mm; Tloušťka 1 mm; Délka 2 m; Neděrovaná; Dle normy EN 60715; Stříbrná

Obj. č.: 210-505

Ocelová nosná lišta; 35 × 7,5 mm; Tloušťka 1 mm; Délka 2 m; Neděrovaná; Pásově zinkováno; Dle normy EN 60715; Stříbrná

1.1.2 Napájecí modul

1.1.2.1 Napájecí modul

**Obj. č.: 750-612**

Potenciálové napájení; AC/DC 0–230 V

Obj. č.: 750-602

Potenciálové napájení; DC 24 V

Obj. č.: 750-601

Potenciálové napájení; DC 24 V; Držáky pojistek

Obj. č.: 750-610

Potenciálové napájení; DC 24 V; Držáky pojistek; Diagnostika

1.1.3 Připojení stínění

1.1.3.1 Svěrací třmeny stínění



Obj. č.: 790-140

Svěrací třmen stínění; Průměr stínění umožňující vytvoření kontaktu



Obj. č.: 790-108

Svěrací třmen stínění; Šířka 11 mm; Průměr stínění umožňující vytvoření kontaktu; 3–8 mm



Obj. č.: 790-208

Svěrací třmen stínění; Šířka 12,4 mm; 3–8 mm



Obj. č.: 790-116

Svěrací třmen stínění; Šířka 19 mm; Průměr stínění umožňující vytvoření kontaktu; 7–16 mm



Obj. č.: 790-216

Svěrací třmen stínění; Šířka 21,8 mm; 6–16 mm



Obj. č.: 790-124

Svěrací třmen stínění; Šířka 27 mm; Průměr stínění umožňující vytvoření kontaktu; 6–24 mm



Obj. č.: 790-220

Svěrací třmen stínění; Šířka 30 mm; 6–20 mm

1.1.4 Systémové pouzdro

1.1.4.1 Systémové pouzdro



Obj. č.: 850-825

Systémové pouzdro IP65; Hliník (RAL 7032); Š × V × H (160 × 100 × 160 mm); 9× M12, 4× M20



Obj. č.: 850-826

Systémové pouzdro IP65; Hliník (RAL 7032); Š × V × H (240 × 100 × 160 mm); 4× vývodka M20, 4× M16, 14× M12



Obj. č.: 850-827

Systémové pouzdro IP65; Hliník (RAL 7032); Š × V × H (320 × 100 × 160 mm); 4× vývodka M20, 8× M16, 17× M12



Obj. č.: 850-828

Systémové pouzdro IP65; Hliník (RAL 7032); Š × V × H (480 × 100 × 160 mm); 4× vývodka M20, 10× M16, 35× M12



Obj. č.: 850-826/002-000

Systémové pouzdro IP65; Hliník (RAL 7035); Š × V × H (240 × 100 × 160 mm); 4× vývodka M20, 4× M16, 14× M12



Obj. č.: 850-827/002-000

Systémové pouzdro IP65; Hliník (RAL 7035); Š × V × H (320 × 100 × 160 mm); 4× vývodka M20, 8× M16, 17× M12



Obj. č.: 850-828/002-000

Systémové pouzdro IP65; Hliník (RAL 7035); Š × V × H (480 × 100 × 160 mm); 4× vývodka M20, 10× M16, 35× M12



Obj. č.: 850-814/002-000

Systémové pouzdro IP65; Ocelový plech (RAL 7035); Š × V × H (200 × 120 × 200 mm); Bez přírubové desky



Obj. č.: 850-815/002-000

Systémové pouzdro IP65; Ocelový plech (RAL 7035); Š × V × H (300 × 120 × 200 mm); Bez přírubové desky



Obj. č.: 850-816/002-000

Systémové pouzdro IP65; Ocelový plech (RAL 7035); Š × V × H (400 × 120 × 200 mm); Bez přírubové desky



Obj. č.: 850-817/002-000

Systémové pouzdro IP65; Ocelový plech (RAL 7035); Š × V × H (600 × 120 × 200 mm); Bez přírubové desky



Obj. č.: 850-834

Systémové pouzdro IP65; Polyester (RAL 7032); Š × V × H (164 × 100 × 164 mm); 9× M12, 4× M20



Obj. č.: 850-835

Systémové pouzdro IP65; Polyester (RAL 7032); Š × V × H (244 × 100 × 164 mm); 4× vývodka M20, 4× M16, 14× M12



Obj. č.: 850-836

Systémové pouzdro IP65; Polyester (RAL 7032); Š × V × H (324 × 100 × 164 mm); 4× vývodka M20, 8× M16, 17× M12

1.1.5 Značení

1.1.5.1 Nosič označení



Obj. č.: 750-103

Nosič skupinového označení

1.1.5.2 Označovač

Obj. č.: 2009-145

Mini-WSB Inline; Pro Smart Printer;
1700 ks na cívce; Flexibilní, 5–5,2 mm; Bez
potisku; Možnost naklapnutí; Bílá

Obj. č.: 2009-145/000-005

Mini-WSB Inline; Pro Smart Printer;
1700 ks na cívce; Flexibilní, 5–5,2 mm;
Bez potisku; Možnost naklapnutí; Červená

Obj. č.: 2009-145/000-024

Mini-WSB Inline; Pro Smart Printer;
1700 ks na cívce; Flexibilní, 5–5,2 mm;
Bez potisku; Možnost naklapnutí; Fialová

Obj. č.: 2009-145/000-006

Mini-WSB Inline; Pro Smart Printer;
1700 ks na cívce; Flexibilní, 5–5,2 mm; Bez
potisku; Možnost naklapnutí; Modrá

Obj. č.: 2009-145/000-012

Mini-WSB Inline; Pro Smart Printer;
1700 ks na cívce; Flexibilní, 5–5,2 mm; Bez
potisku; Možnost naklapnutí; Oranžová

Obj. č.: 2009-145/000-007

Mini-WSB Inline; Pro Smart Printer;
1700 ks na cívce; Flexibilní, 5–5,2 mm;
Bez potisku; Možnost naklapnutí; Šedá

Obj. č.: 2009-145/000-023

Mini-WSB Inline; Pro Smart Printer;
1700 ks na cívce; Flexibilní, 5–5,2 mm;
Bez potisku; Možnost naklapnutí; Zelená

Obj. č.: 2009-145/000-002

Mini-WSB Inline; Pro Smart Printer;
1700 ks na cívce; Flexibilní, 5–5,2 mm; Bez
potisku; Možnost naklapnutí; Žlutá

Obj. č.: 248-501

Popisovací karta Mini-WSB; Jako karta;
Neflexibilní; Bez potisku; Možnost naklap-
nutí; Bílá

Obj. č.: 248-501/000-005

Popisovací karta Mini-WSB; Jako karta;
Neflexibilní; Bez potisku; Možnost naklap-
nutí; Červená

Obj. č.: 248-501/000-024

Popisovací karta Mini-WSB; Jako karta;
Neflexibilní; Bez potisku; Možnost naklap-
nutí; Fialová

Obj. č.: 248-501/000-006

Popisovací karta Mini-WSB; Jako karta;
Neflexibilní; Bez potisku; Možnost naklap-
nutí; Modrá

Obj. č.: 248-501/000-012

Popisovací karta Mini-WSB; Jako karta;
Neflexibilní; Bez potisku; Možnost naklap-
nutí; Oranžová

Obj. č.: 248-501/000-007

Popisovací karta Mini-WSB; Jako karta;
Neflexibilní; Bez potisku; Možnost naklap-
nutí; Šedá

Obj. č.: 248-501/000-017

Popisovací karta Mini-WSB; Jako karta;
Neflexibilní; Bez potisku; Možnost naklap-
nutí; Světle zelená

Obj. č.: 248-501/000-023

Popisovací karta Mini-WSB; Jako karta;
Neflexibilní; Bez potisku; Možnost naklap-
nutí; Zelená

Obj. č.: 248-501/000-002

Popisovací karta Mini-WSB; Jako karta;
Neflexibilní; Bez potisku; Možnost naklap-
nutí; Žlutá

Obj. č.: 750-100

Popisovací karta; Jako list A4; Bez potisku

1.1.5.3 Skupinový nosič označení

Obj. č.: 750-106

Nosič skupinového označení