

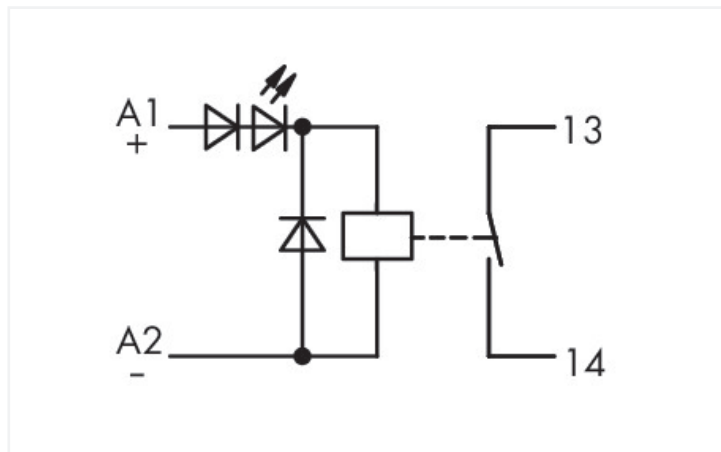
Datový list | Obj. č.: 286-364

Reléový modul; Jmenovité vstupní napětí: 24 V DC; 1 spínací kontakt; Mezní trvalý proud: 5 A; Indikace stavu červená; Konstrukční šířka 10 mm; Šedá

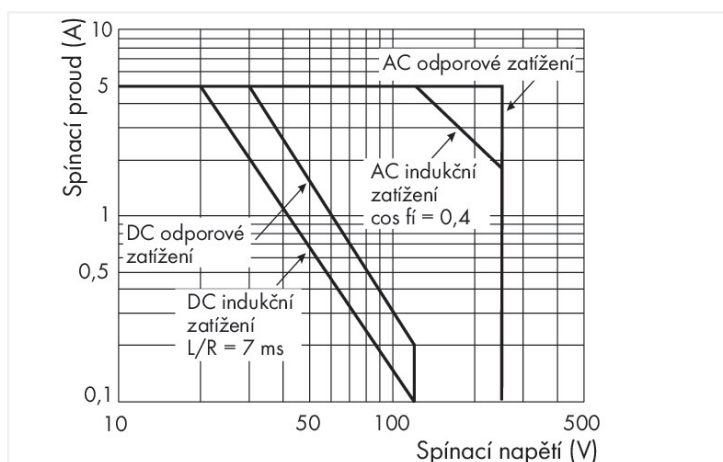
<https://www.wago.com/286-364>



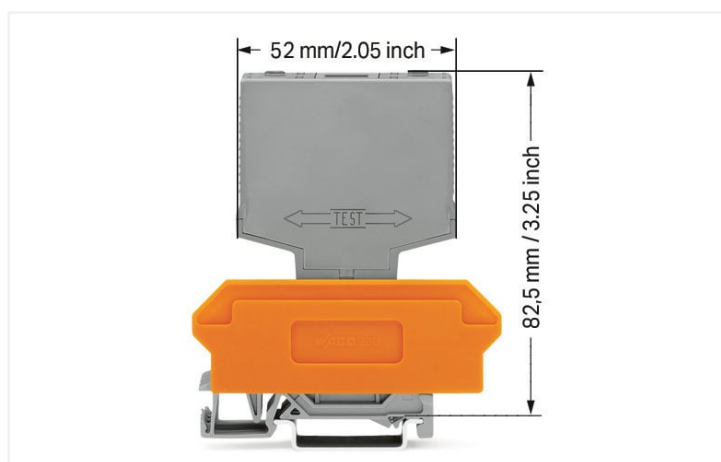
Barva: ■ Šedá



286-364



Load limit curve



Technické údaje

Řídicí obvod

Jmenovité vstupní napětí U_N	DC 24 V
Rozsah vstupního napětí	$\pm 10\%$
Jmenovitý vstupní proud při U_N	8 mA

Zapojení zátěže

Počet spínacích kontaktů	1
Materiál kontaktů (relé)	AgSnO ₂
Mezní trvalý proud	5 A
Spínací napětí (max.)	AC 250 V
Spínaný výkon (ohmický) (max.)	AC 1250 VA
Reakční doba (typ.)	6 ms
Doba odpadu (typ.)	6 ms
Doba odskoku (typ.)	2 ms
Elektrická životnost (NO; odporové zatížení; 23 °C)	10 x 10 ⁸ spín. cykl.
Mechanická životnost	50 x 10 ⁸ spín. cykl.

Signalizace

Indikátor stavu	Červená LED dioda
-----------------	-------------------

Bezpečnost a ochrana

Návrhové napětí	250 V
Jmenovité rázové napětí	2,5 kV
Stupeň znečištění	2
Dielektrická pevnost, řídicí/zátěžový obvod (AC, 1 min.)	3 kVrms
Třída ochrany	IP20

Geometrické údaje

Šířka	10 mm / 0.394 palců
Výška od horní hrany DIN lišty	82,5 mm / 3.248 palců
Hloubka	52 mm / 2.047 palců

Mechanické údaje

Způsob montáže	Zásuvný modul pro základní svorkové bloky
----------------	---

Údaje o materiálu

Barva	Šedá
Požární zatížení	0,298 MJ
Hmotnost	16,8 g

Požadavky na prostředí

Teplota okolního vzduchu (provoz při U_N)	-25 ... +40 °C
Teplota okolního vzduchu (skladování)	-25 ... +70 °C
Teplota pro zpracování	-25 ... +50 °C
Relativní vlhkost	5 ... 85 % (Není přípustná kondenzace)
Nadmořská výška při provozu (max.)	2000 m

Normy a předpisy

Normy/předpisy	EN 60664-1
----------------	------------

Obchodní údaje

Product Group	6 (INTERFACE ELECTRONIC)
eCl@ss 10.0	27-37-16-01
eCl@ss 9.0	27-37-16-01
ETIM 8.0	EC001437
ETIM 7.0	EC001437
PU (SPU)	25 (1) ks
Druh balení	Box
Země původu	DE
GTIN	4045454524968
Číslo celního tarifu	85364900990

Environmental Product Compliance

CAS-No.	7439-92-1 79-94-7
REACH Candidate List Substance	2,2',6,6'-tetrabromo-4,4'-isopropylidenediphenol Lead
RoHS Compliance Status	Compliant,With Exemption
RoHS Exemption	7(a) 7(c)-I
SCIP notification number (Austria)	37cfa972-56bf-436f-b83e-b1434f6fb6aa
SCIP notification number (Belgium)	719ef852-64c4-45c0-b92e-7380c444b323
SCIP notification number (Bulgaria)	2ceb4bb5-ac32-490d-b51f-bcfc974cb78
SCIP notification number (Czech Republic)	d24be673-9397-4c03-849d-ed0a14b0cc37
SCIP notification number (Denmark)	41005413-0991-4ab3-b825-e9071cbbb2f
SCIP notification number (Finland)	57a59f15-2ca7-4465-a94b-5475ccdfca41
SCIP notification number (France)	0a96f464-1266-41aa-b867-5f22b4de28ff
SCIP notification number (Germany)	83cd04c6-49b4-4396-9c6f-45f99ec34ad5
SCIP notification number (Hungary)	6dbef225-5d5b-4243-b85a-b6a9bb51bf96
SCIP notification number (Italy)	c451ce8b-66ae-4aef-9c3a-e2466d17e8e3
SCIP notification number (Netherlands)	2f3984bf-52c4-46d0-9234-240886a77fb5
SCIP notification number (Poland)	31fb2071-96d0-4ccb-8c06-712ce3cd9a8d
SCIP notification number (Romania)	9e4d84f8-e373-4804-965e-68c907fa360f
SCIP notification number (Sweden)	d1b08015-267e-4128-a4aa-52ca75ca45fe

Atesty/certifikáty

General approvals



Schválení	Standardní	Název certifikátu
EAC Brjansker Zertifizierungs- stelle	TP TC 004/2011	EAC RU C-DE.AM02. B.00122/19

Declarations of conformity and manufacturer's declarations

Schválení	Standardní	Název certifikátu
EU-Declaration of Confor- mity WAGO GmbH & Co. KG	-	-

Ke stažení

Environmental Product Compliance



Compliance Search

Environmental Product
Compliance 286-364




Documentation




Bid Text

286-364	19.02.2019	xml 3.60 KB	
286-364	22.03.2018	doc 25.50 KB	

Instruction Leaflet

	pdf 1246.19 KB	
--	-------------------	---

CAD/CAE-Data

CAD data	CAE data
2D/3D Models 286-364 	WSCAD Universe 286-364 
	ZUKEN Portal 286-364 

1 Kompatibilní produkty

1.1 Volitelné příslušenství

1.1.1 Svorky

1.1.1.1 Základní svorkový blok

**Obj. č.: 280-618**

Základní svorkový blok; 4pól.; S 2vodičovými svorkami; S oranžovou přepážkou; Na DIN lištu 35 × 15 a 35 × 7,5; 2,5 mm²; CAGE CLAMP®; 2,50 mm²; Šedá

**Obj. č.: 280-762**

Základní svorkový blok; 4pól.; Se 4vodičovými svorkami; S držákem popisu; S oranžovou přepážkou; Na DIN lištu 35 × 15 a 35 × 7,5; 2,5 mm²; CAGE CLAMP®; 2,50 mm²; Šedá

**Obj. č.: 280-608**

Základní svorkový blok; 4pól.; Se 4vodičovými svorkami; S oranžovou přepážkou; Na DIN lištu 35 × 15 a 35 × 7,5; 2,5 mm²; CAGE CLAMP®; 2,50 mm²; Šedá

1.1.2 Značení

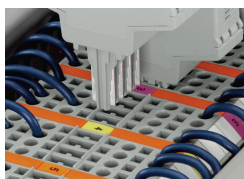
1.1.2.1 Označovač

**Obj. č.: 209-701**

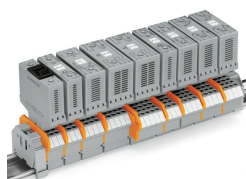
Popisovací karta WSB; Jako karta; Neflexibilní; Bez potisku; Možnost naklapnutí; Bílá

Pokyny k instalaci

Instalace



Bezchybné zasunutí díky směrově kódované konstrukci.



Zásuvné elektronické moduly, na 2- nebo 4vodičových základních svorkách

Značení



Označování pomocí univerzálního popisovacího systému WMB.

Zkoušení



Kontrola funkčnosti pomocí zkušebních otvorů s ochranou proti nebezpečnému dotyku