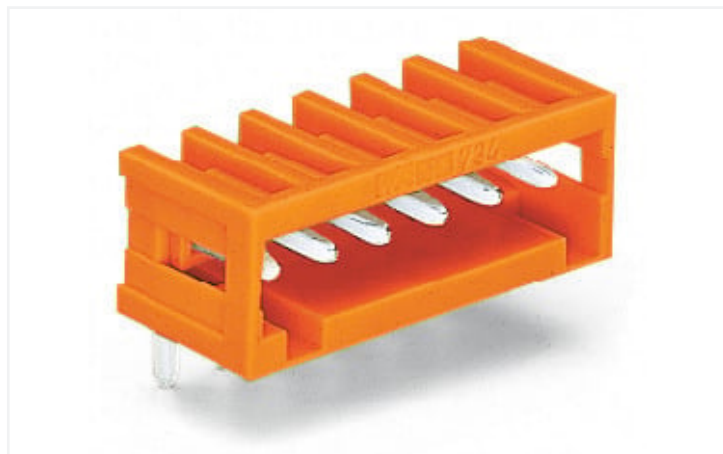


## Datový list | Obj. č.: 734-270

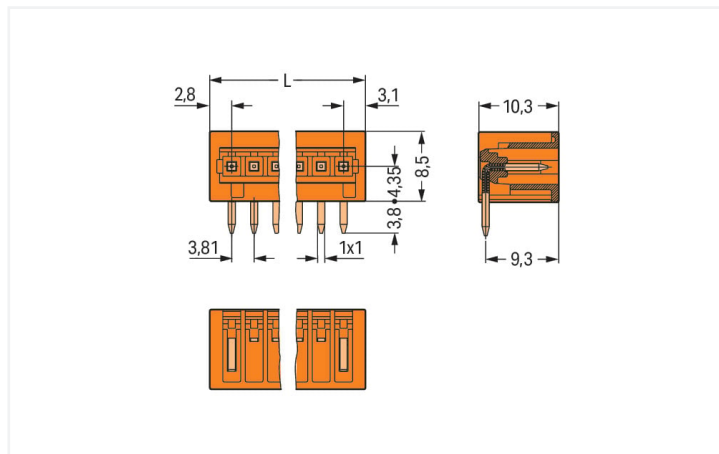
Konektor s pájecími piny THT; Pájecí kontakt 1,0 × 1,0 mm; Úhlové provedení; 100% ochrana proti chybnému zapojení; Rozteč 3,81 mm; 10pól.; Oranžová

<https://www.wago.com/734-270>



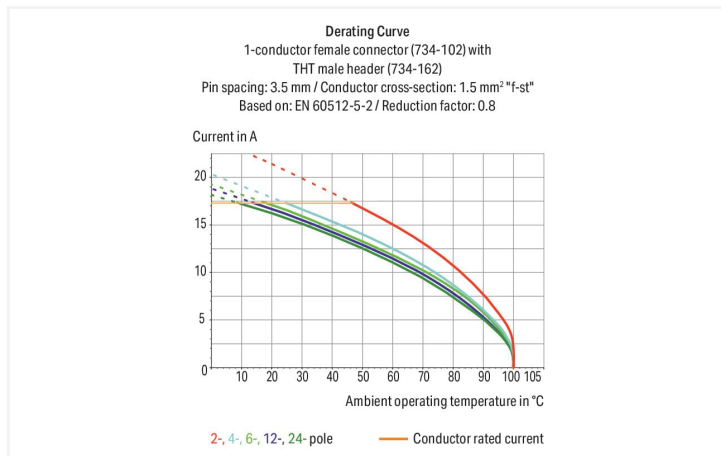
Barva: ■ Oranžová

Ilustrační fotografie



Rozměry v mm

L = (pole no. - 1) x pin spacing + 5.9 mm



- Vodorovná nebo svislá montáž na desku plošných spojů pomocí přímých nebo úhlových pájecích kontaktů
- 100% ochrana proti chybnému zapojení; spojit lze pouze konektory se stejným počtem pólů
- Možnost kódování

### Poznámky

Bezpečnostní informace

MCS – MULTI CONNECTION SYSTEM obsahuje konektory bez spínacího výkonu podle normy DIN EN 61984. Při používání v souladu s určením se tyto konektory nesmějí připojovat/odpojovat pod napětím nebo zátěží! Obvod by měl být řešený tak, aby pájecí kontakty konektoru, kterých se lze dotknout, nebyly v rozpojeném stavu pod napětím.

Varianty:

Jiný počet pólů

Pozlacené nebo částečně pozlacené kontaktní plochy

Další verze (nebo varianty) si můžete vyžádat od oddělení prodeje společnosti WAGO nebo konfigurovat na adrese <https://configurator.wago.com/>.

### Elektrické údaje

Návrhové hodnoty dle	IEC/EN 60664-1		
Overvoltage category	III	III	II
Pollution degree	3	2	2
Návrhové napětí	160 V	160 V	320 V
Návrhové rázové napětí	2,5 kV	2,5 kV	2,5 kV
Jmenovitý proud	10 A	10 A	10 A

Atesty dle	UL 1059		
Use group	B	C	D
Jmenovité napětí dle	300 V	-	300 V
Jmenovitý proud dle	10 A	-	10 A

Atesty dle	CSA		
	B	C	D
Use group	B	C	D
Jmenovité napětí dle	300 V	-	300 V
Jmenovitý proud dle	10 A	-	10 A

Údaje o připojení		Připojení 1	
Celkový počet potenciálů	10	Počet pólů	10
Počet typů připojení	1		
Počet úrovní	1		

Geometrické údaje	
Rozteč	3,81 mm / 0.15 palců
Šířka	40,19 mm / 1.582 palců
Výška	12,3 mm / 0.484 palců
Výška od povrchu	8,5 mm / 0.335 palců
Hloubka	10,3 mm / 0.406 palců
Délka pájecích kolíků	3,8 mm
Rozměry pájecího kontaktu	1 x 1 mm
Průměr vyvrtaného otvoru s tolerancí	1,4 (+0,1) mm

Mechanické údaje	
Variabilní kódování	Ano
Ochrana proti pootočení	Ano

Zásuvné připojení	
Typ kontaktu (konektor)	Konektor (vidlice) / zástrčka
Konektor (typ připojení)	Na DPS
Ochrana proti chybnému zapojení	Ano
Směr zapojení vůči desce plošných spojů	0°

Kontakt na desku plošných spojů	
Kontakt na desku plošných spojů	THT
Uspořádání pájecích kontaktů	Přes celý konektor (vidlici) (v řadě)
Počet pájecích kontaktů na každém potenciálu	1

Údaje o materiálu	
Upozornění k údajům o materiálu	<a href="#">Zde najdete informace o specifikaci materiálu</a>
Barva	Oranžová
Materiálová skupina	I
Izolační materiál	Polyamid (PA 66)
Třída hořlavosti podle UL94	V0
Materiál kontaktů	Elektrolytická měď (E <sub>CU</sub> )
Povrch kontaktů	Cín
Požární zatížení	0,041 MJ
Hmotnost	2,7 g

### Požadavky na prostředí

Mezní rozsah teplot	-60 ... +100 °C
Teplota pro zpracování	-35 ... +60 °C

### Obchodní údaje

Product Group	3 (Multi Conn. System)
eCl@ss 10.0	27-44-04-02
eCl@ss 9.0	27-44-04-02
ETIM 8.0	EC002637
ETIM 7.0	EC002637
PU (SPU)	100 ks
Druh balení	Box
Země původu	DE
GTIN	4044918872645
Číslo celního tarifu	85366930000

### Environmental Product Compliance

RoHS Compliance Status	Compliant, No Exemption
------------------------	-------------------------

### Ke stažení

#### Environmental Product Compliance

##### Compliance Search

Environmental Product  
Compliance 734-270



### Documentation

#### Additional Information

Technical Section	03.04.2019	pdf 2010.85 KB	
-------------------	------------	-------------------	---

### CAD/CAE-Data

#### CAD data

2D/3D Models 734-270



#### CAE data

EPLAN Data Portal  
734-270



ZUKEN Portal 734-270



## 1 Kompatibilní produkty

### 1.1 Systémový protikus

#### 1.1.1 Konektor (zásuvka) / zdířka



##### Obj. č.: 734-210

1vodičová pružinová svorkovnice; CAGE CLAMP®; 1,5 mm<sup>2</sup>; Rozteč 3,81 mm; 10pól.; 100% ochrana proti chybnému zapojení; 1,50 mm<sup>2</sup>; Oranžová



##### Obj. č.: 734-210/037-000

1vodičová pružinová svorkovnice; CAGE CLAMP®; 1,5 mm<sup>2</sup>; Rozteč 3,81 mm; 10pól.; 100% ochrana proti chybnému zapojení; Boční blokovací západky; 1,50 mm<sup>2</sup>; Oranžová



##### Obj. č.: 2734-210

1vodičová pružinová svorkovnice; Tlačítko; Push-in CAGE CLAMP®; 1,5 mm<sup>2</sup>; Rozteč 3,81 mm; 10pól.; 100% ochrana proti chybnému zapojení; 1,50 mm<sup>2</sup>; Oranžová



##### Obj. č.: 2734-210/037-000

1vodičová pružinová svorkovnice; Tlačítko; Push-in CAGE CLAMP®; 1,5 mm<sup>2</sup>; Rozteč 3,81 mm; 10pól.; 100% ochrana proti chybnému zapojení; Boční blokovací západky; 1,50 mm<sup>2</sup>; Oranžová



##### Obj. č.: 2734-210/027-000

1vodičová pružinová svorkovnice; Tlačítko; Push-in CAGE CLAMP®; 1,5 mm<sup>2</sup>; Rozteč 3,81 mm; 10pól.; 100% ochrana proti chybnému zapojení; Upevňovací příruba; 1,50 mm<sup>2</sup>; Oranžová



##### Obj. č.: 2734-210/031-000

1vodičová pružinová svorkovnice; Tlačítko; Push-in CAGE CLAMP®; 1,5 mm<sup>2</sup>; Rozteč 3,81 mm; 10pól.; 100% ochrana proti chybnému zapojení; Upevňovací příruba; 1,50 mm<sup>2</sup>; Oranžová



##### Obj. č.: 734-510/037-000

Pružinová svorkovnice THT; Rovné provedení; Rozteč 3,81 mm; 10pól.; 100% ochrana proti chybnému zapojení; Blokovací západka; Pájecí kontakt 0,9 × 0,9 mm; Oranžová



##### Obj. č.: 734-510

Pružinová svorkovnice THT; Rovné provedení; Rozteč 3,81 mm; 10pól.; 100% ochrana proti chybnému zapojení; Pájecí kontakt 0,9 × 0,9 mm; Oranžová



##### Obj. č.: 734-570/037-000

Pružinová svorkovnice THT; Úhlové provedení; Rozteč 3,81 mm; 10pól.; 100% ochrana proti chybnému zapojení; Blokovací západka; Pájecí kontakt 0,9 × 0,9 mm; Oranžová



##### Obj. č.: 734-570

Pružinová svorkovnice THT; Úhlové provedení; Rozteč 3,81 mm; 10pól.; 100% ochrana proti chybnému zapojení; Pájecí kontakt 0,9 × 0,9 mm; Oranžová

## 1.2 Volitelné příslušenství

### 1.2.1 Kódování

#### 1.2.1.1 Kódování



##### Obj. č.: 734-130

Kódovací prvek; Možnost naklapnutí na horní úroveň; Bílá

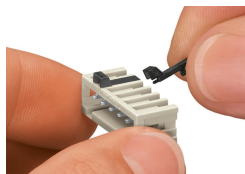


##### Obj. č.: 734-159

Kódovací prvek; Možnost naklapnutí na horní úroveň; Černá

## Pokyny k instalaci

### Kódování



Kódování konektoru (vidlice) – navcákněte kódovací prvek (prvky).