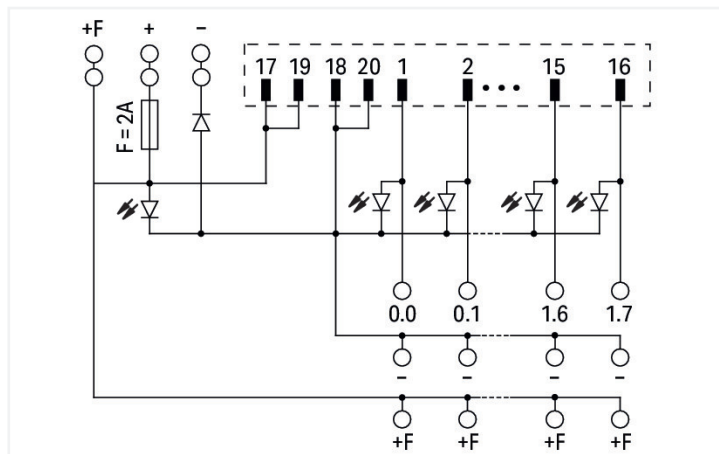


## Datový list | Obj. č.: 704-2054

Propojovací modul pro systémovou kabeláž; Konektor dle DIN 41651; Konektor s pájecími piny; 20pól.; 16kanálový binární vstup nebo výstup; 3vodičové připojení; V montážní patici

<https://www.wago.com/704-2054>



### Elektrické údaje

Vstupy/výstupy	16kanálový binární vstup nebo výstup
Druh obvodu	3vodičové připojení
Jmenovité provozní napětí	DC 24 V
Rozsah provozního napětí	±10 %
Příkon (indikace stavu)	5 mA
Celkový proud	2 A
Mezní trvalý proud	1 A
Indikátor stavu	Zelená LED dioda (kanál) Žlutá LED dioda (napájení)
Vnitřní pojistka	2 A

### Bezpečnost a ochrana

Návrhové napětí	50 V
Jmenovité rázové napětí	0,8 kV
Stupeň znečištění	2

### Compatibility

#### GE Fanuc

GE Fanuc 9030	IC693 MDL241 IC693 MDL640 IC693 MDL643 IC693 MDL645 IC693 MDL646 IC693 MDL655 IC693 MDL740 IC693 MDL742 IC693 MDL753
GE Fanuc RX3i	IC694 MDL655 IC694 MDL753

## Schneider

Schneider Modicon TM3	TM3 DI16(G) TM3 DI16K TM3 DI32K TM3 DQ16T(G) TM3 DQ16TK TM3 DQ32TK
-----------------------	---

Schneider Modicon M340	BMX DDI 1602 BMX DDI 3202K BMX DDI 6402K BMX DDO 1602 BMX DDO 3202K BMX DDO 6402K BMX DDM 3202K
------------------------	---

Schneider Modicon Quantum	140 DDI 353 00 140 DDI 364 00 140 DDO 353 00 140 DDO 353 01 140 DDO 364 00 140 DDM 390 00 140 DSI 353 00 140 DVO 853 00
---------------------------	--

Schneider TSX	TSX DEY 16D2 TSX DEY 16FK TSX DEY 32D2K TSX DEY 64D2K TSX DMY 28FK TSX DMY 28RFK TSX DSY 16T2 TSX DSY 32T2K TSX DSY 64T2K TSX DMZ 28DT TSX DMZ 28DTK TSX DMZ 64DTK TSX DSZ 32T2 TSX DEZ 12D2K TSX DEZ 32D2
---------------	--

Schneider Twido	TM2 DDI 16DK TM2 DDI 32DK TM2 DDO 16TK TM2 DDO 32TK
-----------------	--

## Rockwell

Rockwell Compact Logix	1769 – IQ16 1769 – IQ16F 1769 – IQ32 1769 – IQ32T 1769 – OB16 1769 – OB16P 1769 – OB32 1769 – OB32T
------------------------	--

Rockwell Control Logix	1756 – IB16I 1756 – IB16ISOE 1756 – IB32 1756 – OB16E 1756 – OB16I 1756 – OB16IS 1756 – OB32
------------------------	--

## Omron

Omron CJ1W	CJ1W-ID211 CJ1W-ID231 CJ1W-ID232 CJ1W-ID261 CJ1W-ID262 CJ1W-IDP01 CJ1W-INT01 CJ1W-MD232 CJ1W-OD212 CJ1W-OD232 CJ1W-OD262
------------	--

## WAGO

WAGO I/O System 750	750-1400 750-1500 750-1502
WAGO I/O System 753	753-430 (×2) 753-431 (×2) 753-530 (×2)

## Údaje o připojení

## Připojení 1

Konektory	Konektor DIN 41651; vidlice
Počet pólů 1	20
Typ připojení (1)	Systém
Upozornění (průřez vodiče)	12 AWG: THHN, THWN
Směr spojení	Svislý

## Připojení 2

Konstrukční řešení 2	Svorky na desky plošných spojů (třípátrové)
Počet pólů 2	48
Typ připojení 2	Technologie
Konektor WAGO 2	Řada WAGO 737
Plný vodič 2	0,08 ... 2,5 mm <sup>2</sup> / 28 ... 12 AWG
Jemně laněný vodič 2	0,08 ... 2,5 mm <sup>2</sup> / 28 ... 12 AWG
Délka odizolování 2	5 ... 6 mm / 0,2 ... 0,24 palců

### Připojení 3

Konstrukční řešení 3	Svorky na desky plošných spojů (dvoupatrové)
Počet pólů 3	6
Typ připojení (3)	Napájecí zdroj
Konektor WAGO 3	Řada WAGO 736
Plný vodič 3	0,08 ... 2,5 mm <sup>2</sup> / 28 ... 12 AWG
Jemně laněný vodič (3)	0,08 ... 2,5 mm <sup>2</sup> / 28 ... 12 AWG
Délka odizolování 3	5 ... 6 mm / 0.2 ... 0.24 palců

### Geometrické údaje

Šířka	85 mm / 3.346 palců
Výška	85 mm / 3.346 palců
Hloubka od horní hrany DIN lišty	63 mm / 2.48 palců

### Mechanické údaje

Způsob montáže	Lišta DIN 35
----------------	--------------

### Údaje o materiálu

Požární zatížení	2,387 MJ
Hmotnost	143 g

### Požadavky na prostředí

Teplota okolního vzduchu (provoz)	-20 ... +50 °C
Teplota okolního vzduchu (skladování)	-40 ... +70 °C
Relativní vlhkost	≤ 85% (Bez kondenzace)

### Obchodní údaje

Product Group	30 (WAGO France)
eCl@ss 10.0	27-14-11-52
eCl@ss 9.0	27-14-11-52
ETIM 8.0	EC002780
ETIM 7.0	EC002780
PU (SPU)	1 ks
Druh balení	Box
Země původu	FR
GTIN	4050821220602
Číslo celního tarifu	85366990990

### Environmental Product Compliance

RoHS Compliance Status	Compliant, No Exemption
------------------------	-------------------------

## Ke stažení

## Environmental Product Compliance

## Compliance Search

Environmental Product  
Compliance 704-2054

## Documentation

## System Description

WAGO System Wiring,  
Selection Guide

pdf

533.15 KB



## Bid Text

704-2054

19.02.2019

xml

3.77 KB



704-2054

20.11.2015

doc

25.50 KB



## CAD/CAE-Data

## CAD data

2D/3D Models  
704-2054

## CAE data

EPLAN Data Portal  
704-2054WSCAD Universe  
704-2054ZUKEN Portal  
704-2054

## 1 Kompatibilní produkty

## 1.1 Volitelné příslušenství

## 1.1.1 Kabely a konektory

## 1.1.1.1 Připojovací kabel

**Obj. č.: 706-100/1300-200**Připojovací kabel; 20pól.; Konektor dle  
DIN 41651; Otevřený konec; Délka 2 m;  
Průřez vodiče 0,14 mm<sup>2</sup>; Komponenty UR**Obj. č.: 706-100/1300-400**Připojovací kabel; 20pól.; Konektor dle  
DIN 41651; Otevřený konec; Délka 4 m;  
Průřez vodiče 0,14 mm<sup>2</sup>; Komponenty UR**Obj. č.: 706-2300/300-100**Systémový kabel; Pro Siemens S7-300;  
16 binárních vstupů nebo výstupů; Délka  
1 m; Průřez vodiče 0,14 mm<sup>2</sup>**Obj. č.: 706-2300/300-200**Systémový kabel; Pro Siemens S7-300;  
16 binárních vstupů nebo výstupů; Délka  
2 m; Průřez vodiče 0,14 mm<sup>2</sup>**Obj. č.: 706-2300/300-300**Systémový kabel; Pro Siemens S7-300;  
16 binárních vstupů nebo výstupů; Délka  
3 m; Průřez vodiče 0,14 mm<sup>2</sup>**Obj. č.: 706-2300/101-100**Systémový kabel; Pro Siemens S7-300;  
16 binárních vstupů; Délka 1 m; Průřez vo-  
diče 0,34 mm<sup>2</sup>**Obj. č.: 706-2300/101-200**Systémový kabel; Pro Siemens S7-300;  
16 binárních vstupů; Délka 2 m; Průřez vo-  
diče 0,34 mm<sup>2</sup>**Obj. č.: 706-2300/101-300**Systémový kabel; Pro Siemens S7-300;  
16 binárních vstupů; Délka 3 m; Průřez  
vodiče 0,34 mm<sup>2</sup>**Obj. č.: 706-2300/301-100**Systémový kabel; Pro Siemens S7-300;  
2× 16 binárních vstupů nebo výstupů;  
Délka 1 m; Průřez vodiče 0,14 mm<sup>2</sup>**Obj. č.: 706-2300/301-200**Systémový kabel; Pro Siemens S7-300;  
2× 16 binárních vstupů nebo výstupů;  
Délka 2 m; Průřez vodiče 0,14 mm<sup>2</sup>

### 1.1.1.2 Systémový kabel



**Obj. č.: 706-2300/301-300**

Systémový kabel; Pro Siemens S7-300; 2× 16 binárních vstupů nebo výstupů; Délka 3 m; Průřez vodiče 0,14 mm<sup>2</sup>



**Obj. č.: 706-2300/100-100**

Systémový kabel; Pro Siemens S7-300; 2× 16 binárních vstupů; Délka 1 m; Průřez vodiče 0,34 mm<sup>2</sup>



**Obj. č.: 706-2300/100-200**

Systémový kabel; Pro Siemens S7-300; 2× 16 binárních vstupů; Délka 2 m; Průřez vodiče 0,34 mm<sup>2</sup>



**Obj. č.: 706-2300/100-300**

Systémový kabel; Pro Siemens S7-300; 2× 16 binárních vstupů; Délka 3 m; Průřez vodiče 0,34 mm<sup>2</sup>



**Obj. č.: 706-2300/200-100**

Systémový kabel; Pro Siemens S7-300; 2× 16 binárních výstupů; Délka 1 m; Průřez vodiče 0,14 mm<sup>2</sup>



**Obj. č.: 706-2300/200-200**

Systémový kabel; Pro Siemens S7-300; 2× 16 binárních výstupů; Délka 2 m; Průřez vodiče 0,14 mm<sup>2</sup>



**Obj. č.: 706-2300/200-300**

Systémový kabel; Pro Siemens S7-300; 2× 16 binárních výstupů; Délka 3 m; Průřez vodiče 0,14 mm<sup>2</sup>



**Obj. č.: 706-7753/301-200**

Systémový kabel; Pro WAGO-I/O-SYSTEM, řada 753; 2× 16 binárních vstupů nebo výstupů; Délka 2 m; Průřez vodiče 0,14 mm<sup>2</sup>

### 1.1.2 Značení

#### 1.1.2.1 Popisovací pásek



**Obj. č.: 709-178**

Popisovací páska; Na cívice; Šířka 7,5 mm; Neflexibilní; Bez potisku; Možnost naklapnutí; Bílá



**Obj. č.: 709-177**

Popisovací páska; Na cívice; Šířka 7,5 mm; Neflexibilní; Bez potisku; Možnost naklapnutí; Průsvitná



**Obj. č.: 709-196**

Popisovací páska; Pro laserové tiskárny; Průsvitná



**Obj. č.: 2009-110**

Popisovací páska; Pro Smart Printer; Na cívice; Neflexibilní; Bez potisku; Možnost naklapnutí; Bílá