

## Datový list | Obj. č.: 745-3105

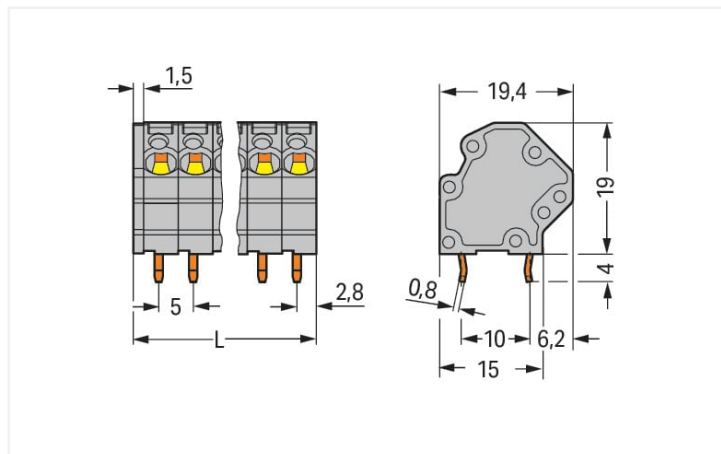
Svorka na desky plošných spojů; 4 mm<sup>2</sup>; Rozteč 5 mm; 5pól.; CAGE CLAMP®; 4,00 mm<sup>2</sup>; Šedá

<https://www.wago.com/745-3105>



Barva: ■ Šedá

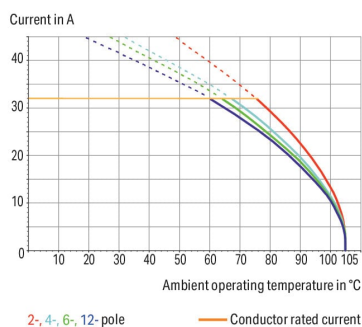
Ilustrační fotografie



Rozměry v mm

L = (pole no. x pin spacing) + 1.5 mm

Current-Carrying Capacity Curve  
Pin spacing: 5 mm / Conductor cross-section: 4 mm<sup>2</sup> "f-st"  
Based on: EN 60512-5-2 / Reduction factor: 1



- Svorkovnice na desky plošných spojů s technologií CAGE CLAMP® a ovládním pomocí šroubováku
- Varianty se schválením pro použití v prostředí s nebezpečím výbuchu
- Svorkovnice na desky plošných spojů s barvami smíšenými z výrobního závodu
- Prostorově nenáročné uspořádání díky možnosti umístění svorkovnic za sebe
- Individuální barevné kombinace
- Dva pájecí kontakty zajišťují vysokou mechanickou stabilitu
- Integrovaná zkušební odbočka

### Poznámky

Varianty:

Jiný počet pólů  
Verze pro Ex e II a Ex i  
Jiné barvy  
Barevně smíšené svorkové bloky na desky plošných spojů  
Přímý potisk  
Další verze (nebo varianty) si můžete vyžádat od oddělení prodeje společnosti WAGO nebo konfigurovat na adrese <https://configurator.wago.com/>.

## Elektrické údaje

Návrhové hodnoty dle	IEC/EN 60664-1			Atesty dle	UL 1059		
Overvoltage category	III	III	II	Use group	B	C	D
Pollution degree	3	2	2	Jmenovité napětí dle	300 V	-	300 V
Návrhové napětí	320 V	320 V	630 V	Jmenovitý proud dle	20 A	-	10 A
Návrhové rázové napětí	4 kV	4 kV	4 kV				
Jmenovitý proud	32 A	32 A	32 A				

Atesty dle	CSA		
Use group	B	C	D
Jmenovité napětí dle	300 V	-	300 V
Jmenovitý proud dle	20 A	-	10 A

## Údaje o připojení

Celkový počet připojovacích bodů	5	<b>Připojení 1</b>	
Celkový počet potenciálů	5	Připojovací technika	CAGE CLAMP®
Počet typů připojení	1	Způsob ovládní	Ovládací nástroj
Počet úrovní	1	Plný vodič	0,08 ... 4 mm <sup>2</sup> / 28 ... 12 AWG
		Jemně laněný vodič	0,08 ... 4 mm <sup>2</sup> / 28 ... 12 AWG
		Jemně laněný vodič; s izolovanou dutinkou	0,25 ... 2,5 mm <sup>2</sup>
		Jemně laněný vodič; s neizolovanou dutinkou	0,25 ... 2,5 mm <sup>2</sup>
		Délka odizolování	8 ... 9 mm / 0.31 ... 0.35 palců
		Směr připojení vodiče k desce plošných spojů	45 °
		Počet pólů	5

## Geometrické údaje

Rozteč	5 mm / 0.197 palců
Šířka	26,5 mm / 1.043 palců
Výška	23 mm / 0.906 palců
Výška od povrchu	19 mm / 0.748 palců
Hloubka	19,4 mm / 0.764 palců
Délka pájecích kolíků	4 mm
Rozměry pájecího kontaktu	0,8 x 1,2 mm
Průměr vyvrtaného otvoru s tolerancí	1,5 (+0,1) mm

## Kontakt na desku plošných spojů

Kontakt na desku plošných spojů	THT
Uspořádání pájecích kontaktů	Přes celou svorkovnici (v řadě)
Počet pájecích kontaktů na každém potenciálu	2

## Údaje o materiálu

Upozornění k údajům o materiálu

[Zde najdete informace o specifikaci materiálu](#)

Barva	Šedá
Materiálová skupina	I
Izolační materiál	Polyamid (PA 66)
Třída hořlavosti podle UL94	V0
Materiál svěracích pružin	Chromniklová pružinová ocel (CrNi)
Materiál kontaktů	Elektrolytická měď (E <sub>Cu</sub> )
Povrch kontaktů	Cín
Požární zatížení	0,14 MJ
Hmotnost	9,2 g

## Požadavky na prostředí

Mezní rozsah teplot -60 ... +105 °C

## Obchodní údaje

Product Group	4 (Printed Circuit Connectors)
eCl@ss 10.0	27-44-04-01
eCl@ss 9.0	27-44-04-01
ETIM 8.0	EC002643
ETIM 7.0	EC002643
PU (SPU)	120 ks
Druh balení	Box
Země původu	PL
GTIN	4045454153700
Číslo celního tarifu	85369010000

## Environmental Product Compliance

RoHS Compliance Status Compliant, No Exemption

## Atesty/certifikáty

### General approvals



Schválení	Standardní	Název certifikátu
CCA DEKRA Certification B.V.	EN 60947	NTR NL-7095
CCA DEKRA Certification B.V.	EN 60947	71-112275
CSA DEKRA Certification B.V.	C22.2 No. 158	1604421
cURus Underwriters Laboratories Inc.	UL 1059	E45172

### Declarations of conformity and manufacturer's declarations

Schválení	Standardní	Název certifikátu
EU-Declaration of Conformity WAGO GmbH & Co. KG	-	-
UK-Declaration of Conformity WAGO GmbH & Co. KG	-	-

## Ke stažení

## Environmental Product Compliance

## Compliance Search

Environmental Product  
Compliance 745-3105

## Documentation

## Additional Information

Technical Section

03.04.2019

pdf

2010.85 KB



## CAD/CAE-Data

## CAD data

2D/3D Models  
745-3105

## CAE data

EPLAN Data Portal  
745-3105ZUKEN Portal  
745-3105

## 1 Kompatibilní produkty

## 1.1 Volitelné příslušenství

## 1.1.1 Dutinka

## 1.1.1.1 Dutinka

**Obj. č.: 216-322**Dutinka; Dutinka pro 0,34 mm<sup>2</sup> / 22 AWG;  
S plastovým límcem; Galvanicky pocínováno;  
Světlá tyrkysová**Obj. č.: 216-141**Dutinka; Dutinka pro 0,5 mm<sup>2</sup> / 20 AWG;  
Bez plastového límce; Galvanicky pocínováno;  
Elektrolytická měď; Plynotěsně osazena;  
Dle DIN 46228, část 1/08.92**Obj. č.: 216-221**Dutinka; Dutinka pro 0,5 mm<sup>2</sup> / 20 AWG; S  
plastovým límcem; Galvanicky pocínováno;  
Bílá**Obj. č.: 216-241**Dutinka; Dutinka pro 0,5 mm<sup>2</sup> / 20 AWG; S  
plastovým límcem; Galvanicky pocínováno;  
Elektrolytická měď; Plynotěsně osazena;  
Dle DIN 46228, část 4/09.90; Bílá**Obj. č.: 216-142**Dutinka; Dutinka pro 0,75 mm<sup>2</sup> / 18 AWG;  
Bez plastového límce; Galvanicky pocínováno;  
Elektrolytická měď; Plynotěsně osazena;  
Dle DIN 46228, část 1/08.92**Obj. č.: 216-242**Dutinka; Dutinka pro 0,75 mm<sup>2</sup> / 18 AWG;  
S plastovým límcem; Galvanicky pocínováno;  
Elektrolytická měď; Plynotěsně osazena;  
Dle DIN 46228, část 4/09.90; Šedá**Obj. č.: 216-262**Dutinka; Dutinka pro 0,75 mm<sup>2</sup> / 18 AWG;  
S plastovým límcem; Galvanicky pocínováno;  
Elektrolytická měď; Plynotěsně osazena;  
Dle DIN 46228, část 4/09.90; Šedá**Obj. č.: 216-222**Dutinka; Dutinka pro 0,75 mm<sup>2</sup> / 18 AWG;  
S plastovým límcem; Galvanicky pocínováno;  
Šedá**Obj. č.: 216-151**Dutinka; Objímka na 0,25 mm<sup>2</sup> / AWG 24;  
Bez plastového límce; Galvanicky pocínováno**Obj. č.: 216-131**Dutinka; Objímka na 0,25 mm<sup>2</sup> / AWG 24;  
Bez plastového límce; Galvanicky pocínováno;  
Stříbrná**Obj. č.: 216-321**Dutinka; Objímka na 0,25 mm<sup>2</sup> / AWG 24;  
S plastovým límcem; Galvanicky pocínováno;  
Žlutá**Obj. č.: 216-132**Dutinka; Objímka na 0,34 mm<sup>2</sup> / AWG 24;  
Bez plastového límce; Galvanicky pocínováno**Obj. č.: 216-152**Dutinka; Objímka na 0,34 mm<sup>2</sup> / AWG 24;  
Bez plastového límce; Galvanicky pocínováno**Obj. č.: 216-121**Dutinka; Objímka na 0,5 mm<sup>2</sup> / AWG 22;  
Bez plastového límce; Galvanicky pocínováno;  
Stříbrná**Obj. č.: 216-122**Dutinka; Objímka na 0,75 mm<sup>2</sup> / AWG 20;  
Bez plastového límce; Galvanicky pocínováno;  
Stříbrná**Obj. č.: 216-143**Dutinka; Objímka na 1 mm<sup>2</sup> / AWG 18; Bez  
plastového límce; Galvanicky pocínováno;  
Elektrolytická měď; Plynotěsně osazena;  
Dle DIN 46228, část 1/08.92

## 1.1.1.1 Dutinka

**Obj. č.: 216-123**

Dutinka; Objímka na 1 mm<sup>2</sup> / AWG 18; Bez plastového límce; Galvanicky pocínováno; Stříbrná

**Obj. č.: 216-223**

Dutinka; Objímka na 1 mm<sup>2</sup> / AWG 18; S plastovým límcem; Galvanicky pocínováno; Červená

**Obj. č.: 216-243**

Dutinka; Objímka na 1 mm<sup>2</sup> / AWG 18; S plastovým límcem; Galvanicky pocínováno; Elektrolytická měď; Plynotěsně osazena; Dle DIN 46228, část 4/09.90; Červená

**Obj. č.: 216-263**

Dutinka; Objímka na 1 mm<sup>2</sup> / AWG 18; S plastovým límcem; Galvanicky pocínováno; Elektrolytická měď; Plynotěsně osazena; Dle DIN 46228, část 4/09.90; Červená

**Obj. č.: 216-124**

Dutinka; Objímka na 1,5 mm<sup>2</sup> / AWG 16; Bez plastového límce; Galvanicky pocínováno

**Obj. č.: 216-144**

Dutinka; Objímka na 1,5 mm<sup>2</sup> / AWG 16; Bez plastového límce; Galvanicky pocínováno; Elektrolytická měď; Plynotěsně osazena; Dle DIN 46228, část 1/08.92; Stříbrná

**Obj. č.: 216-224**

Dutinka; Objímka na 1,5 mm<sup>2</sup> / AWG 16; S plastovým límcem; Galvanicky pocínováno; Černá

**Obj. č.: 216-244**

Dutinka; Objímka na 1,5 mm<sup>2</sup> / AWG 16; S plastovým límcem; Galvanicky pocínováno; Elektrolytická měď; Plynotěsně osazena; Dle DIN 46228, část 4/09.90; Černá

**Obj. č.: 216-264**

Dutinka; Objímka na 1,5 mm<sup>2</sup> / AWG 16; S plastovým límcem; Galvanicky pocínováno; Elektrolytická měď; Plynotěsně osazena; Dle DIN 46228, část 4/09.90; Černá

**Obj. č.: 216-284**

Dutinka; Objímka na 1,5 mm<sup>2</sup> / AWG 16; S plastovým límcem; Galvanicky pocínováno; Elektrolytická měď; Plynotěsně osazena; Dle DIN 46228, část 4/09.90; Černá

**Obj. č.: 216-106**

Dutinka; Objímka na 2,5 mm<sup>2</sup> / AWG 14; Bez plastového límce; Galvanicky pocínováno; Stříbrná

**Obj. č.: 216-246**

Dutinka; Objímka na 2,5 mm<sup>2</sup> / AWG 14; S plastovým límcem; Galvanicky pocínováno; Elektrolytická měď; Plynotěsně osazena; Dle DIN 46228, část 4/09.90; Modrá

**Obj. č.: 216-266**

Dutinka; Objímka na 2,5 mm<sup>2</sup> / AWG 14; S plastovým límcem; Galvanicky pocínováno; Elektrolytická měď; Plynotěsně osazena; Dle DIN 46228, část 4/09.90; Modrá

**Obj. č.: 216-286**

Dutinka; Objímka na 2,5 mm<sup>2</sup> / AWG 14; S plastovým límcem; Galvanicky pocínováno; Elektrolytická měď; Plynotěsně osazena; Dle DIN 46228, část 4/09.90; Modrá

## 1.1.2 Nástroj

## 1.1.2.1 Ovládací nástroj

**Obj. č.: 210-657**

Ovládací nástroj; Břit: 3,5 × 0,5 mm; S částečně izolovanou rukojetí; Krátké; Vícebarevné

**Obj. č.: 210-658**

Ovládací nástroj; Břit: 3,5 × 0,5 mm; S částečně izolovanou rukojetí; Úhlové provedení; Krátké; Vícebarevné

**Obj. č.: 210-720**

Ovládací nástroj; Břit: 3,5 × 0,5 mm; S částečně izolovanou rukojetí; Vícebarevné

## 1.1.3 Zkoušení a měření

## 1.1.3.1 Příslušenství pro zkoušení

**Obj. č.: 210-136**

Zkušební hrot; Ø 2 mm; S 500mm vedením; Červená

## 1.1.4 Značení

### 1.1.4.1 Popisovací pásek



#### Obj. č.: 210-332/500-202

Popisovací páška; Jako list A4; S potiskem; 1–16 (160×); Výška pásků 3 mm; Délka pásků 182 mm; Potisk vodorovný; Samolepicí; Bílá



#### Obj. č.: 210-332/500-205

Popisovací páška; Jako list A4; S potiskem; 1–32 (80×); Výška pásků 3 mm; Délka pásků 182 mm; Potisk vodorovný; Samolepicí; Bílá



#### Obj. č.: 210-332/500-204

Popisovací páška; Jako list A4; S potiskem; 17–32 (160×); Výška pásků 3 mm; Délka pásků 182 mm; Potisk vodorovný; Samolepicí; Bílá

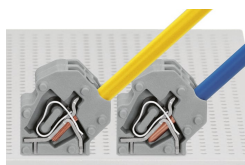


#### Obj. č.: 210-332/500-206

Popisovací páška; Jako list A4; S potiskem; 33–48 (160×); Výška pásků 3 mm; Délka pásků 182 mm; Potisk vodorovný; Samolepicí; Bílá

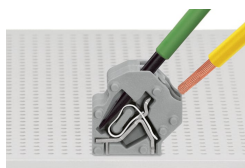
## Pokyny k instalaci

### Instalace



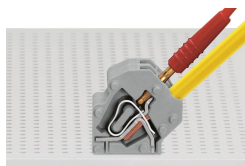
Úspora prostoru: Dvě svorkovnice na desky plošných spojů v řadě

## Připojení vodiče



Připojení vodiče pomocí šroubováku 3,5 mm.

## Zkoušení



Zkoušení zkušební hrotem Ø 2 mm.