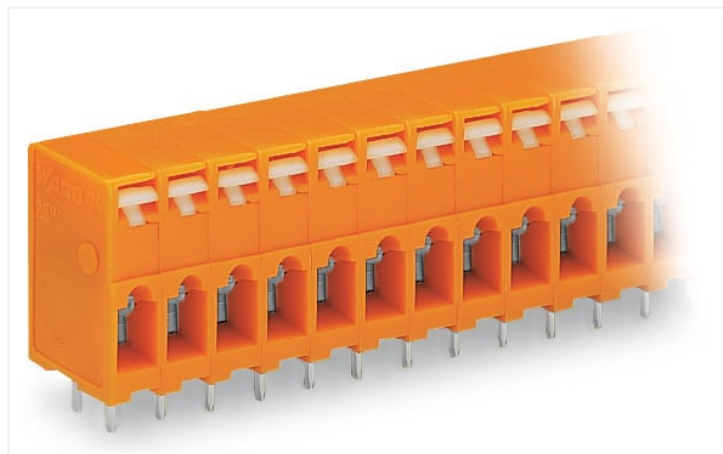


Datový list | Obj. č.: 741-210

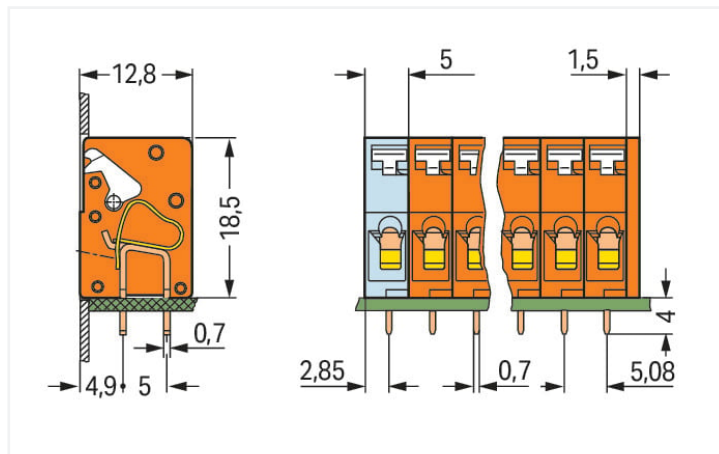
Svorka na desky plošných spojů; Tlačítko; 2,5 mm²; Rozteč 5,08 mm; 10pól.; CAGE CLAMP®; 2,50 mm²; Oranžová

<https://www.wago.com/741-210>



Barva: ■ Oranžová

Ilustrační fotografie



Rozměry v mm

Total length = (pole no. - 1) x pin spacing + 5 mm + 1.5 mm

- Průchozí svorkovnice na desky plošných spojů s technologií CAGE CLAMP® a ovládáním pomocí tlačítka
- Snadné zapojování stisknutím tlačítka
- Zkušební otvor pro zkušební hroty nad otvorem pro zavedení vodiče

Poznámky

Varianty:

Jiný počet pólů

Jiné barvy

Přímý potisk

Další verze (nebo varianty) si můžete vyžádat od oddělení prodeje společnosti WAGO nebo konfigurovat na adrese <https://configurator.wago.com/>.

Elektrické údaje

Návrhové hodnoty dle	IEC/EN 60664-1		
Overvoltage category	III	III	II
Pollution degree	3	2	2
Návrhové napětí	250 V	320 V	630 V
Návrhové rázové napětí	4 kV	4 kV	4 kV
Jmenovitý proud	16 A	16 A	16 A

Atesty dle	UL 1059		
Use group	B	C	D
Jmenovité napětí dle	300 V	-	300 V
Jmenovitý proud dle	10 A	-	10 A

Atesty dle	CSA		
Use group	B	C	D
Jmenovité napětí dle	300 V	-	300 V
Jmenovitý proud dle	16 A	-	10 A

Údaje o připojení

Celkový počet připojovacích bodů	10
Celkový počet potenciálů	10
Počet typů připojení	1
Počet úrovní	1

Připojení 1	
Připojovací technika	CAGE CLAMP®
Způsob ovládání	Tlačítko
Plný vodič	0,08 ... 2,5 mm ² / 28 ... 12 AWG
Jemně laněný vodič	0,08 ... 2,5 mm ² / 28 ... 12 AWG
Jemně laněný vodič; s izolovanou dutinkou	0,25 ... 1,5 mm ²
Jemně laněný vodič; s neizolovanou dutinkou	0,25 ... 1,5 mm ²

Připojení 1

Délka odizolování	5 ... 6 mm / 0.2 ... 0.24 palců
Směr připojení vodiče k desce plošných spojů	0 °
Počet pólů	10

Geometrické údaje

Rozteč	5,08 mm / 0.2 palců
Šířka	52,3 mm / 2.059 palců
Výška	22,5 mm / 0.886 palců
Výška od povrchu	18,5 mm / 0.728 palců
Hloubka	12,8 mm / 0.504 palců
Délka pájecích kolíků	4 mm
Rozměry pájecího kontaktu	0,7 x 0,7 mm
Průměr vyvrtaného otvoru s tolerancí	1,1 (+0,1) mm

Kontakt na desku plošných spojů

Kontakt na desku plošných spojů	THT
Uspořádání pájecích kontaktů	Přes celou svorkovnici (v řadě)
Počet pájecích kontaktů na každém potenciálu	2

Údaje o materiálu

Upozornění k údajům o materiálu

[Zde najdete informace o specifikaci materiálu](#)

Barva	Oranžová
Materiálová skupina	I
Izolační materiál	Polyamid (PA 66)
Třída hořlavosti podle UL94	V0
Materiál svěřacích pružin	Chromiková pružinová ocel (CrNi)
Materiál kontaktů	Elektrolytická měď (E _{Cu})
Povrch kontaktů	Cín
Požární zatížení	0,269 MJ
Hmotnost	13,2 g

Požadavky na prostředí

Mezní rozsah teplot	-60 ... +105 °C
---------------------	-----------------

Obchodní údaje

Product Group	4 (Printed Circuit Connectors)
eCl@ss 10.0	27-44-04-01
eCl@ss 9.0	27-44-04-01
ETIM 8.0	EC002643
ETIM 7.0	EC002643
PU (SPU)	80 (20) ks
Druh balení	Box
Země původu	CH
GTIN	4044918679886
Číslo celního tarifu	85369010000

Environmental Product Compliance

RoHS Compliance Status

Compliant, No Exemption

Atesty/certifikáty

General approvals



Schválení	Standardní	Název certifikátu
CCA DEKRA Certification B.V.	EN 60947	2160584.21
CCA DEKRA Certification B.V.	EN 60947	NTR NL-7104
CCA DEKRA Certification B.V.	EN 60998	2166926.01
CCA DEKRA Certification B.V.	EN 60998	NTR NL-7187
CSA DEKRA Certification B.V.	C22.2 No. 158	1711139
UR Underwriters Laboratories Inc.	UL 1059	E45172

Declarations of conformity and manufacturer's declarations

Schválení	Standardní	Název certifikátu
EU-Declaration of Conformity WAGO GmbH & Co. KG	-	-
UK-Declaration of Conformity WAGO GmbH & Co. KG	-	-

Approvals for marine applications




Schválení	Standardní	Název certifikátu
ABS American Bureau of Shipping	-	19-HG1869876-PDA
BV Bureau Veritas S.A.	IEC 60998	11915/D0 BV
DNV DNV GL SE	-	TAE000016Z

Ke stažení

Environmental Product Compliance

Compliance Search

 Environmental Product
Compliance 741-210
 

Documentation

Additional Information

Technical Section	03.04.2019	pdf 2010.85 KB	
-------------------	------------	-------------------	--

CAD/CAE-Data

CAD data	CAE data
2D/3D Models 741-210	EPLAN Data Portal 741-210
	ZUKEN Portal 741-210

1 Kompatibilní produkty

1.1 Volitelné příslušenství

1.1.1 Dutinka

1.1.1.1 Dutinka

 Obj. č.: 216-302 Dutinka; Dutinka pro 0,34 mm ² / 22 AWG; S plastovým límcem; Galvanicky pocínováno; Světlá tyrkysová	 Obj. č.: 216-322 Dutinka; Dutinka pro 0,34 mm ² / 22 AWG; S plastovým límcem; Galvanicky pocínováno; Světlá tyrkysová	 Obj. č.: 216-141 Dutinka; Dutinka pro 0,5 mm ² / 20 AWG; Bez plastového límce; Galvanicky pocínováno; Elektrolytická měď; Plynotěsně osazena; Dle DIN 46228, část 1/08.92	 Obj. č.: 216-201 Dutinka; Dutinka pro 0,5 mm ² / 20 AWG; S plastovým límcem; Galvanicky pocínováno; Bílá
 Obj. č.: 216-221 Dutinka; Dutinka pro 0,5 mm ² / 20 AWG; S plastovým límcem; Galvanicky pocínováno; Bílá	 Obj. č.: 216-241 Dutinka; Dutinka pro 0,5 mm ² / 20 AWG; S plastovým límcem; Galvanicky pocínováno; Elektrolytická měď; Plynotěsně osazena; Dle DIN 46228, část 4/09.90; Bílá	 Obj. č.: 216-142 Dutinka; Dutinka pro 0,75 mm ² / 18 AWG; Bez plastového límce; Galvanicky pocínováno; Elektrolytická měď; Plynotěsně osazena; Dle DIN 46228, část 1/08.92	 Obj. č.: 216-242 Dutinka; Dutinka pro 0,75 mm ² / 18 AWG; S plastovým límcem; Galvanicky pocínováno; Elektrolytická měď; Plynotěsně osazena; Dle DIN 46228, část 4/09.90; Šedá
 Obj. č.: 216-262 Dutinka; Dutinka pro 0,75 mm ² / 18 AWG; S plastovým límcem; Galvanicky pocínováno; Elektrolytická měď; Plynotěsně osazena; Dle DIN 46228, část 4/09.90; Šedá	 Obj. č.: 216-202 Dutinka; Dutinka pro 0,75 mm ² / 18 AWG; S plastovým límcem; Galvanicky pocínováno; Šedá	 Obj. č.: 216-222 Dutinka; Dutinka pro 0,75 mm ² / 18 AWG; S plastovým límcem; Galvanicky pocínováno; Šedá	 Obj. č.: 216-151 Dutinka; Objímka na 0,25 mm ² / AWG 24; Bez plastového límce; Galvanicky pocínováno
 Obj. č.: 216-131 Dutinka; Objímka na 0,25 mm ² / AWG 24; Bez plastového límce; Galvanicky pocínováno; Stříbrná	 Obj. č.: 216-301 Dutinka; Objímka na 0,25 mm ² / AWG 24; S plastovým límcem; Galvanicky pocínováno; Žlutá	 Obj. č.: 216-321 Dutinka; Objímka na 0,25 mm ² / AWG 24; S plastovým límcem; Galvanicky pocínováno; Žlutá	 Obj. č.: 216-132 Dutinka; Objímka na 0,34 mm ² / AWG 24; Bez plastového límce; Galvanicky pocínováno
 Obj. č.: 216-152 Dutinka; Objímka na 0,34 mm ² / AWG 24; Bez plastového límce; Galvanicky pocínováno	 Obj. č.: 216-101 Dutinka; Objímka na 0,5 mm ² / AWG 22; Bez plastového límce; Galvanicky pocínováno; Stříbrná	 Obj. č.: 216-121 Dutinka; Objímka na 0,5 mm ² / AWG 22; Bez plastového límce; Galvanicky pocínováno; Stříbrná	 Obj. č.: 216-102 Dutinka; Objímka na 0,75 mm ² / AWG 20; Bez plastového límce; Galvanicky pocínováno; Stříbrná
 Obj. č.: 216-122 Dutinka; Objímka na 0,75 mm ² / AWG 20; Bez plastového límce; Galvanicky pocínováno; Stříbrná	 Obj. č.: 216-103 Dutinka; Objímka na 1 mm ² / AWG 18; Bez plastového límce; Galvanicky pocínováno	 Obj. č.: 216-143 Dutinka; Objímka na 1 mm ² / AWG 18; Bez plastového límce; Galvanicky pocínováno; Elektrolytická měď; Plynotěsně osazena; Dle DIN 46228, část 1/08.92	 Obj. č.: 216-123 Dutinka; Objímka na 1 mm ² / AWG 18; Bez plastového límce; Galvanicky pocínováno; Stříbrná

1.1.1.1 Dutinka



Obj. č.: 216-203

Dutinka; Objímka na 1 mm² / AWG 18; S plastovým límcem; Galvanicky pocínováno; Červená



Obj. č.: 216-223

Dutinka; Objímka na 1 mm² / AWG 18; S plastovým límcem; Galvanicky pocínováno; Červená



Obj. č.: 216-243

Dutinka; Objímka na 1 mm² / AWG 18; S plastovým límcem; Galvanicky pocínováno; Elektrolytická měď; Plynotěsně osazena; Dle DIN 46228, část 4/09.90; Červená



Obj. č.: 216-263

Dutinka; Objímka na 1 mm² / AWG 18; S plastovým límcem; Galvanicky pocínováno; Elektrolytická měď; Plynotěsně osazena; Dle DIN 46228, část 4/09.90; Červená



Obj. č.: 216-124

Dutinka; Objímka na 1,5 mm² / AWG 16; Bez plastového límce; Galvanicky pocínováno



Obj. č.: 216-144

Dutinka; Objímka na 1,5 mm² / AWG 16; Bez plastového límce; Galvanicky pocínováno; Elektrolytická měď; Plynotěsně osazena; Dle DIN 46228, část 1/08.92; Stříbrná



Obj. č.: 216-104

Dutinka; Objímka na 1,5 mm² / AWG 16; Bez plastového límce; Galvanicky pocínováno; Stříbrná



Obj. č.: 216-204

Dutinka; Objímka na 1,5 mm² / AWG 16; S plastovým límcem; Galvanicky pocínováno; Černá



Obj. č.: 216-224

Dutinka; Objímka na 1,5 mm² / AWG 16; S plastovým límcem; Galvanicky pocínováno; Černá



Obj. č.: 216-244

Dutinka; Objímka na 1,5 mm² / AWG 16; S plastovým límcem; Galvanicky pocínováno; Elektrolytická měď; Plynotěsně osazena; Dle DIN 46228, část 4/09.90; Černá



Obj. č.: 216-264

Dutinka; Objímka na 1,5 mm² / AWG 16; S plastovým límcem; Galvanicky pocínováno; Elektrolytická měď; Plynotěsně osazena; Dle DIN 46228, část 4/09.90; Černá



Obj. č.: 216-284

Dutinka; Objímka na 1,5 mm² / AWG 16; S plastovým límcem; Galvanicky pocínováno; Elektrolytická měď; Plynotěsně osazena; Dle DIN 46228, část 4/09.90; Černá

1.1.2 Nástroj

1.1.2.1 Ovládací nástroj



Obj. č.: 210-657

Ovládací nástroj; Břit: 3,5 × 0,5 mm; S částečně izolovanou rukojetí; Krátké; Vícebarevné



Obj. č.: 210-720

Ovládací nástroj; Břit: 3,5 × 0,5 mm; S částečně izolovanou rukojetí; Vícebarevné

1.1.3 Značení

1.1.3.1 Popisovací pásek



Obj. č.: 210-332/508-202

Popisovací pásky; Jako list A4; S potiskem; 1–16 (160×); Výška pásků 3 mm; Délka pásků 182 mm; Potisk vodorovný; Samolepicí; Bílá



Obj. č.: 210-332/508-205

Popisovací pásky; Jako list A4; S potiskem; 1–32 (80×); Výška pásků 3 mm; Délka pásků 182 mm; Potisk vodorovný; Samolepicí; Bílá



Obj. č.: 210-332/508-204

Popisovací pásky; Jako list A4; S potiskem; 17–32 (160×); Výška pásků 3 mm; Délka pásků 182 mm; Potisk vodorovný; Samolepicí; Bílá



Obj. č.: 210-332/508-206

Popisovací pásky; Jako list A4; S potiskem; 33–48 (160×); Výška pásků 3 mm; Délka pásků 182 mm; Potisk vodorovný; Samolepicí; Bílá