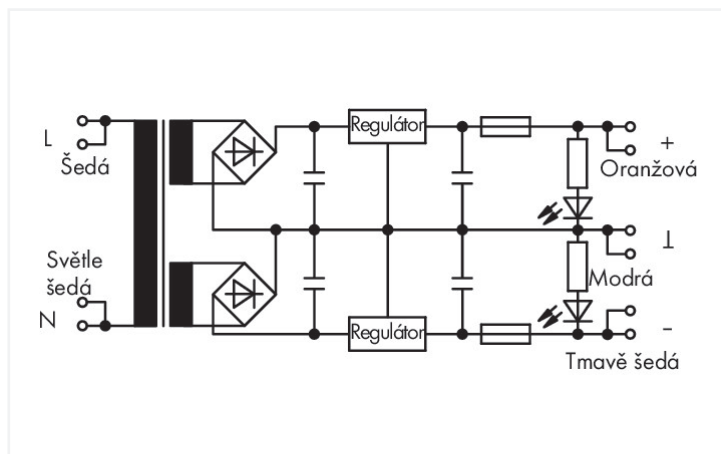




Ilustrační fotografie



Technické údaje

Vstup		Výstup	
Phases	1	Jmenovité výstupní napětí $U_{o\ nom}$	DC 15 / -15 V
Jmenovité vstupní napětí $U_{i\ nom}$	1 x AC 230 V	Rozsah výstupního napětí	± 4 %
Rozsah vstupního napětí	± 10 %	Jmenovitý výstupní proud $I_{o\ nom}$	$2 \times 0,5$ A
Jmenovitý rozsah frekvencí sítě	50 ... 60 Hz	Činitel zvlnění	≤ 10 mV (Vrchol – vrchol)

Účinnost / ztráta výkonu

Ztrátový výkon (max.) $P_{I\ (max)}$	27 W
--------------------------------------	------

Ochrana obvodu

Vnitřní pojistka	$2 \times T\ 0,8$ A
------------------	---------------------

Bezpečnost a ochrana

Třída ochrany	III IP00; Podle EN 60529
Stupeň znečištění	2
Možnost řazení do série	Ne

Údaje o připojení

Připojovací technika	CAGE CLAMP®
Konektor WAGO	Řada WAGO 236
Plný vodič	0,08 ... 2,5 mm ² / 28 ... 12 AWG
Jemně laněný vodič	0,08 ... 2,5 mm ² / 28 ... 12 AWG
Délka odizolování	5 ... 6 mm / 0.2 ... 0.24 palců
Upozornění (průřez vodiče)	12 AWG: THHN, THWN

Geometrické údaje

Šířka	94 mm / 3.701 palců
Výška	106 mm / 4.173 palců
Hloubka od horní hrany DIN lišty	57 mm / 2.244 palců

Mechanické údaje

Provedení pouzdra	Upevňovací adaptér
Způsob montáže	Lišta DIN 35

Údaje o materiálu

Požární zatížení	1,397 MJ
Hmotnost	681,8 g

Požadavky na prostředí

Teplota okolního vzduchu (provoz)	0 ... +40 °C
-----------------------------------	--------------

Normy a předpisy

Označení shody	CE
----------------	----

Obchodní údaje

Product Group	6 (INTERFACE ELECTRONIC)
eCl@ss 10.0	27-04-07-01
eCl@ss 9.0	27-04-07-01
ETIM 8.0	EC002540
ETIM 7.0	EC002540
PU (SPU)	1 ks
Druh balení	Box
Země původu	DE
GTIN	4050821155515
Číslo celního tarifu	85044083900

Environmental Product Compliance

CAS-No.	7439-92-1 79-94-7
REACH Candidate List Substance	2,2',6,6'-tetrabromo-4,4'-isopropylidenediphenol Lead
RoHS Compliance Status	Compliant,With Exemption
RoHS Exemption	7(a) 7(c)-I
SCIP notification number (Austria)	318d28b4-169d-4049-8c49-476eddad18b8
SCIP notification number (Belgium)	613a637d-4cf1-44f4-8aee-1f20e883f629
SCIP notification number (Bulgaria)	a52b8aa0-1e85-4b7b-9408-ae8bf205c29a
SCIP notification number (Czech Republic)	188232d1-ecbb-4dab-b6c5-79a03e4c0ac1
SCIP notification number (Denmark)	7eddfda7-823f-47b1-9428-8fd062091992
SCIP notification number (Finland)	8ce47e0d-653c-44cc-acaf-383ddb7b871b
SCIP notification number (France)	376a5b24-1909-4c4c-9a6d-eb10d31eba1f
SCIP notification number (Germany)	4bde2143-59f5-4405-b2d5-7f34018fa910
SCIP notification number (Hungary)	32cc4aa5-ea72-4a2b-a088-b314e0af0fec
SCIP notification number (Italy)	6728f342-a3ef-4823-81a5-78826fd022e7
SCIP notification number (Netherlands)	6f6c0920-8845-41ba-8cbf-7d755aa9a645
SCIP notification number (Poland)	f593958d-bc0f-4899-a114-ddbbc7836865
SCIP notification number (Romania)	4a822f3e-e573-42a6-bc38-59de3d7e2a31

Environmental Product Compliance

SCIP notification number (Sweden)

64c53bfe-6174-4ed9-8e80-34ab7f8367dd

Atesty/certifikáty

General approvals



Schválení	Standardní	Název certifikátu
EAC Brjansker Zertifizierungs- stelle	TP TC 020/2011	EAC_Certificate_RU_C- DE.AM02.B.00115_19

Ke stažení

Environmental Product Compliance

Compliance Search

Environmental Product
Compliance 288-815



Documentation

Bid Text

288-815	19.02.2019	xml 3.62 KB	
288-815	06.02.2015	doc 25.50 KB	

Instruction Leaflet

pdf
1246.19 KB



CAD/CAE-Data

CAE data

EPLAN Data Portal
288-815



WSCAD Universe
288-815



1 Kompatibilní produkty

1.1 Volitelné příslušenství

1.1.1 Nástroj

1.1.1.1 Ovládací nástroj



Obj. č.: 210-720

Ovládací nástroj; Břit: 3,5 × 0,5 mm; S částečně izolovanou rukojetí; Vícebarevné

1.1.2 Značení

1.1.2.1 Popisovací pásek



Obj. č.: 210-831

Popisovací páska; Na cívice; Šířka 2,3 mm; Bez potisku; Samolepicí; Bílá



Obj. č.: 210-832

Popisovací páska; Na cívice; Šířka 3 mm; Bez potisku; Samolepicí; Bílá



Obj. č.: 709-178

Popisovací páska; Na cívice; Šířka 7,5 mm; Neflexibilní; Bez potisku; Možnost naklapanutí; Bílá



Obj. č.: 709-177

Popisovací páska; Na cívice; Šířka 7,5 mm; Neflexibilní; Bez potisku; Možnost naklapanutí; Průsvitná



Obj. č.: 709-196

Popisovací páska; Pro laserové tiskárny; Průsvitná