

Datový list | Obj. č.: 734-140

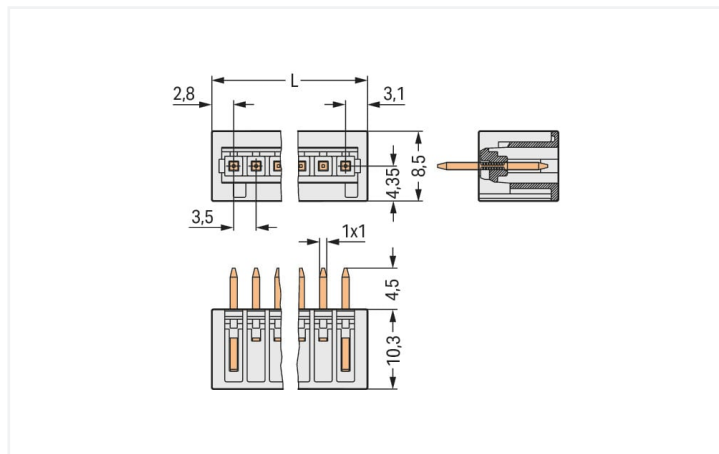
Konektor s pájecími piny THT; Pájecí kontakt 1,0 × 1,0 mm; Rovné provedení; 100% ochrana proti chybnému zapojení; Rozteč 3,5 mm; 10pól.; Světle šedá

<https://www.wago.com/734-140>



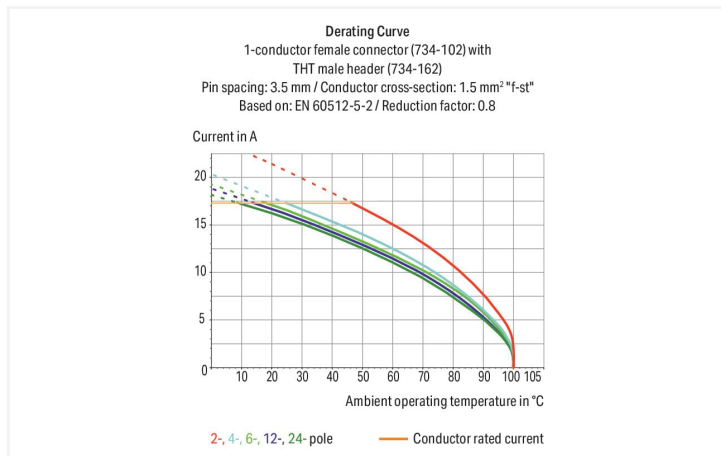
Barva: ■ Světle šedá

Ilustrační fotografie



Rozměry v mm

L = (pole no. - 1) x pin spacing + 5.9 mm



- Vodorovná nebo svislá montáž na desku plošných spojů pomocí přímých nebo úhlových pájecích kontaktů
- 100% ochrana proti chybnému zapojení; spojit lze pouze konektory se stejným počtem pólů
- Možnost kódování

Poznámky

Bezpečnostní informace

MCS – MULTI CONNECTION SYSTEM obsahuje konektory bez spínacího výkonu podle normy DIN EN 61984. Při používání v souladu s určením se tyto konektory nesmějí připojovat/odpojovat pod napětím nebo zátěží! Obvod by měl být řešený tak, aby pájecí kontakty konektoru, kterých se lze dotknout, nebyly v rozpojeném stavu pod napětím.

Varianty:

Jiný počet pólů

Přesah kontaktů 3,8 mm pro konektory (vidlice) s přímými pájecími kontakty

Pozlacené nebo částečně pozlacené kontaktní plochy

Další verze (nebo varianty) si můžete vyžádat od oddělení prodeje společnosti WAGO nebo konfigurovat na adrese <https://configurator.wago.com/>.

Elektrické údaje

Návrhové hodnoty dle	IEC/EN 60664-1		
Overvoltage category	III	III	II
Pollution degree	3	2	2
Návrhové napětí	160 V	160 V	320 V
Návrhové rázové napětí	2,5 kV	2,5 kV	2,5 kV
Jmenovitý proud	10 A	10 A	10 A

Atesty dle	UL 1059		
Use group	B	C	D
Jmenovité napětí dle	300 V	-	300 V
Jmenovitý proud dle	10 A	-	10 A

Atesty dle	CSA		
	B	C	D
Use group	B	C	D
Jmenovité napětí dle	300 V	-	300 V
Jmenovitý proud dle	10 A	-	10 A

Údaje o připojení

Celkový počet potenciálů	10	Připojení 1	
Počet typů připojení	1	Počet pólů	10
Počet úrovní	1		

Geometrické údaje

Rozteč	3,5 mm / 0.138 palců
Šířka	37,4 mm / 1.472 palců
Výška	14,8 mm / 0.583 palců
Výška od povrchu	10,3 mm / 0.406 palců
Hloubka	8,5 mm / 0.335 palců
Délka pájecích kolíků	4,5 mm
Rozměry pájecího kontaktu	1 x 1 mm
Průměr vyvrtaného otvoru s tolerancí	1,4 (+0,1) mm

Mechanické údaje

Variabilní kódování	Ano
Ochrana proti pootočení	Ano

Zásuvné připojení

Typ kontaktu (konektor)	Konektor (vidlice) / zástrčka
Konektor (typ připojení)	Na DPS
Ochrana proti chybnému zapojení	Ano
Směr zapojení vůči desce plošných spojů	90 °

Kontakt na desku plošných spojů

Kontakt na desku plošných spojů	THT
Uspořádání pájecích kontaktů	Přes celý konektor (vidlici) (v řadě)
Počet pájecích kontaktů na každém potenciálu	1

Údaje o materiálu

Upozornění k údajům o materiálu	Zde najdete informace o specifikaci materiálu
Barva	Světle šedá
Materiálová skupina	I
Izolační materiál	Polyamid (PA 66)
Třída hořlavosti podle UL94	V0
Materiál kontaktů	Elektrolytická měď (E _{CU})
Povrch kontaktů	Cín
Požární zatížení	0,037 MJ
Hmotnost	2,2 g

Požadavky na prostředí

Mezní rozsah teplot	-60 ... +100 °C
Teplota pro zpracování	-35 ... +60 °C

Obchodní údaje

Product Group	3 (Multi Conn. System)
eCl@ss 10.0	27-44-04-02
eCl@ss 9.0	27-44-04-02
ETIM 8.0	EC002637
ETIM 7.0	EC002637
PU (SPU)	100 ks
Druh balení	Box
Země původu	PL
GTIN	4044918847681
Číslo celního tarifu	85366930000

Environmental Product Compliance

RoHS Compliance Status	Compliant, No Exemption
------------------------	-------------------------

Atesty/certifikáty

General approvals



Schválení	Standardní	Název certifikátu
CCA DEKRA Certification B.V.	EN 61984	2169534.02
CCA DEKRA Certification B.V.	EN 61984	nl-54190
CSA DEKRA Certification B.V.	C22.2	1465035
UL Underwriters Laboratories Inc.	UL 1977	E 45171
UR Underwriters Laboratories Inc.	UL 1059	E45172

Declarations of conformity and manufacturer's declarations



Schválení	Standardní	Název certifikátu
Railway WAGO GmbH & Co. KG	-	Railway Ready

Approvals for marine applications



Schválení	Standardní	Název certifikátu
ABS American Bureau of Ship- ping	-	19-HG1869876-PDA
DNV DNV GL SE	-	TAE000016Z
LR Lloyds Register	IEC 61984	96/20035 (E5)

Ke stažení

Environmental Product Compliance

Compliance Search

Environmental Product Compliance 734-140



Documentation

Additional Information

Technical Section

03.04.2019

pdf

2010.85 KB



CAD/CAE-Data

CAD data

2D/3D Models 734-140



CAE data

EPLAN Data Portal 734-140



ZUKEN Portal 734-140



PCB Design

Symbol and Footprint via SamacSys 734-140



Symbol and Footprint via Ultra Librarian 734-140



1 Kompatibilní produkty

1.1 Systémový protikus

1.1.1 Konektor (zásuvka) / zdířka



Obj. č.: 734-110

1vodičová pružinová svorkovnice; CAGE CLAMP®; 1,5 mm²; Rozteč 3,5 mm; 10pól.; 100% ochrana proti chybnému zapojení; 1,50 mm²; Světlo šedá



Obj. č.: 734-110/037-000

1vodičová pružinová svorkovnice; CAGE CLAMP®; 1,5 mm²; Rozteč 3,5 mm; 10pól.; 100% ochrana proti chybnému zapojení; Boční blokovací západky; 1,50 mm²; Světlo šedá



Obj. č.: 734-109/037-000/034-000

1vodičová pružinová svorkovnice; CAGE CLAMP®; 1,5 mm²; Rozteč 3,5 mm; 9pól.; 100% ochrana proti chybnému zapojení; Boční blokovací západky; Podložka pro odlehčení tahu; 1,50 mm²; Světlo šedá



Obj. č.: 2734-1110/327-000

1vodičová pružinová svorkovnice; Páčka; Push-in CAGE CLAMP®; 1,5 mm²; Rozteč 3,5 mm; 10pól.; 100% ochrana proti chybnému zapojení; 1,50 mm²; Světlo šedá



Obj. č.: 2734-1110/038-000

1vodičová pružinová svorkovnice; Páčka; Push-in CAGE CLAMP®; 1,5 mm²; Rozteč 3,5 mm; 10pól.; 100% ochrana proti chybnému zapojení; Boční blokovací západky; 1,50 mm²; Světlo šedá



Obj. č.: 2734-1110/327-000/335-000

1vodičová pružinová svorkovnice; Páčka; Push-in CAGE CLAMP®; 1,5 mm²; Rozteč 3,5 mm; 10pól.; 100% ochrana proti chybnému zapojení; Podložka pro odlehčení tahu; 1,50 mm²; Světlo šedá



Obj. č.: 2734-1110/327-047

1vodičová pružinová svorkovnice; Páčka; Push-in CAGE CLAMP®; 1,5 mm²; Rozteč 3,5 mm; 10pól.; 100% ochrana proti chybnému zapojení; Přímý potisk; 1,50 mm²; Světlo šedá



Obj. č.: 2734-1110/327-9037

1vodičová pružinová svorkovnice; Páčka; Push-in CAGE CLAMP®; 1,5 mm²; Rozteč 3,5 mm; 10pól.; 100% ochrana proti chybnému zapojení; Přímý potisk; 1,50 mm²; Světlo šedá



Obj. č.: 2734-1110/328-000

1vodičová pružinová svorkovnice; Páčka; Push-in CAGE CLAMP®; 1,5 mm²; Rozteč 3,5 mm; 10pól.; 100% ochrana proti chybnému zapojení; Středová blokovací západka; 1,50 mm²; Světlo šedá



Obj. č.: 2734-1110/328-000/335-000

1vodičová pružinová svorkovnice; Páčka; Push-in CAGE CLAMP®; 1,5 mm²; Rozteč 3,5 mm; 10pól.; 100% ochrana proti chybnému zapojení; Středová blokovací západka; Podložka pro odlehčení tahu; 1,50 mm²; Světlo šedá



Obj. č.: 2734-110

1vodičová pružinová svorkovnice; Tlačítko; Push-in CAGE CLAMP®; 1,5 mm²; Rozteč 3,5 mm; 10pól.; 100% ochrana proti chybnému zapojení; 1,50 mm²; Světlo šedá



Obj. č.: 2734-110/037-000

1vodičová pružinová svorkovnice; Tlačítko; Push-in CAGE CLAMP®; 1,5 mm²; Rozteč 3,5 mm; 10pól.; 100% ochrana proti chybnému zapojení; Boční blokovací západky; 1,50 mm²; Světlo šedá

1.1.1 Konektor (zásuvka) / zdířka



Obj. č.: 2734-110/027-000

1 vodičová pružinová svorkovnice; Tlačítko; Push-in CAGE CLAMP®; 1,5 mm²; Rozteč 3,5 mm; 10pól.; 100% ochrana proti chybnému zapojení; Upevňovací příruba; 1,50 mm²; Světle šedá



Obj. č.: 734-470/037-000

Pružinová svorkovnice THT; Rovné provedení; Rozteč 3,5 mm; 10pól.; 100% ochrana proti chybnému zapojení; Blokovací západka; Pájecí kontakt 0,9 × 0,9 mm; Světle šedá



Obj. č.: 734-470

Pružinová svorkovnice THT; Rovné provedení; Rozteč 3,5 mm; 10pól.; 100% ochrana proti chybnému zapojení; Pájecí kontakt 0,9 × 0,9 mm; Světle šedá



Obj. č.: 734-540/037-000

Pružinová svorkovnice THT; Úhlové provedení; Rozteč 3,5 mm; 10pól.; 100% ochrana proti chybnému zapojení; Blokovací západka; Pájecí kontakt 0,9 × 0,9 mm; Světle šedá



Obj. č.: 734-540

Pružinová svorkovnice THT; Úhlové provedení; Rozteč 3,5 mm; 10pól.; 100% ochrana proti chybnému zapojení; Pájecí kontakt 0,9 × 0,9 mm; Světle šedá

1.2 Volitelné příslušenství

1.2.1 Kódování

1.2.1.1 Kódování



Obj. č.: 734-130

Kódovací prvek; Možnost naklapnutí na horní úroveň; Bílá

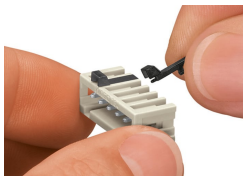


Obj. č.: 734-159

Kódovací prvek; Možnost naklapnutí na horní úroveň; Černá

Pokyny k instalaci

Kódování



Kódování konektoru (vidlice) – nacvakněte kódovací prvek (prvky).