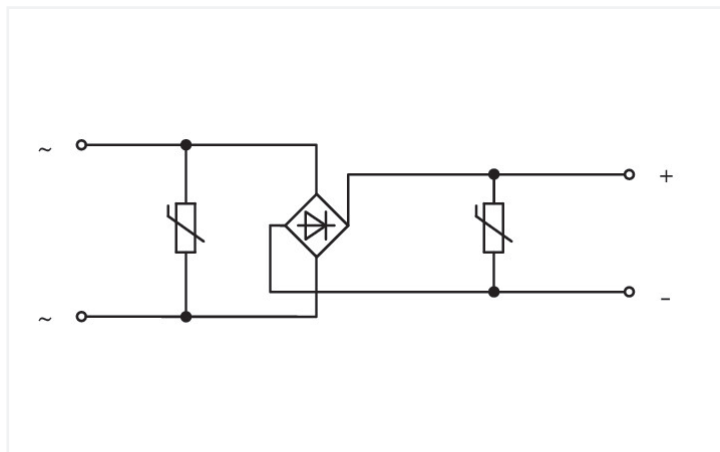
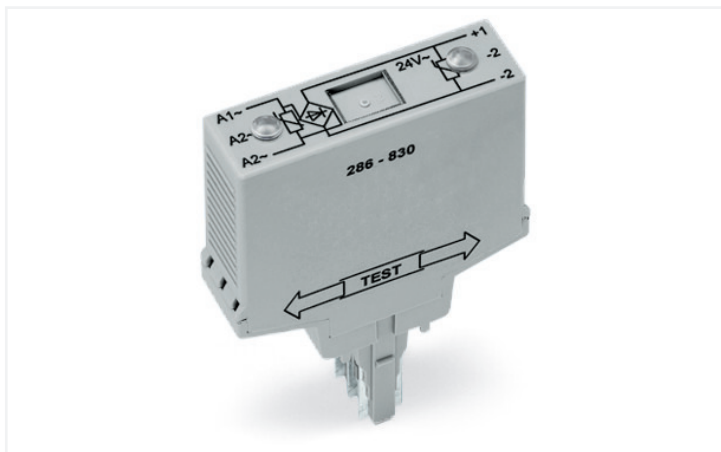


Datový list | Obj. č.: 286-830

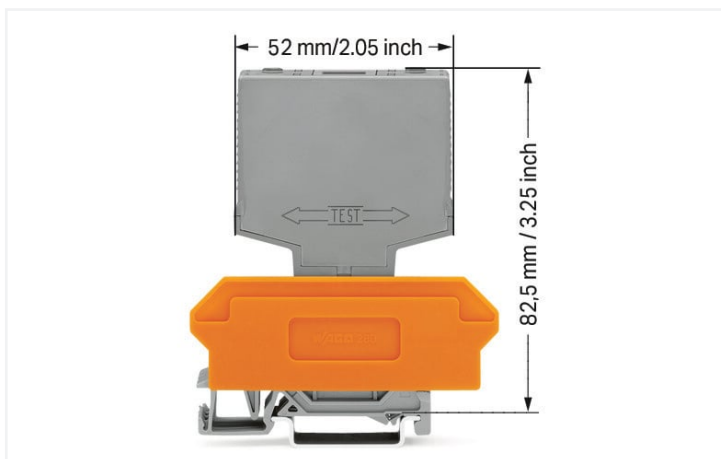
Modul usměrňovače; Vstupní napětí AC 24 V; S varistorovým ochranným obvodem;

Šedá

<https://www.wago.com/286-830>



Barva: ■ Šedá



#### Elektrické údaje

Jmenovité provozní napětí	AC 24 V
Provozní napětí	≤35 VAC
Jmenovitý proud	1 A
Zapínací kapacita	

#### Geometrické údaje

Šířka	15 mm / 0.591 palců
Výška od horní hrany DIN lišty	82,5 mm / 3.25 palců
Hloubka	52 mm / 2.047 palců

### Mechanické údaje

Způsob montáže	Zásuvný modul pro základní svorkové bloky
Provedení pouzdra	Zástrčka pro základní svorky

### Údaje o materiálu

Barva	Šedá
Požární zatížení	0,336 MJ
Hmotnost	21,6 g

### Požadavky na prostředí

Teplota okolního vzduchu (provoz)	-25 ... +40 °C
Relativní vlhkost	5 ... 95 % (Není přípustná kondenzace)
Nadmořská výška při provozu (max.)	2000 m

### Obchodní údaje

Product Group	6 (INTERFACE ELECTRONIC)
eCl@ss 10.0	27-04-07-01
eCl@ss 9.0	27-04-07-01
ETIM 8.0	EC002540
ETIM 7.0	EC002540
PU (SPU)	15 (1) ks
Druh balení	Box
Země původu	DE
GTIN	4045454549848
Číslo celního tarifu	85369010000

### Environmental Product Compliance

CAS-No.	7439-92-1 79-94-7
REACH Candidate List Substance	2,2',6,6'-tetrabromo-4,4'-isopropylidenediphenol Lead
RoHS Compliance Status	Compliant,With Exemption
RoHS Exemption	7(a)
SCIP notification number (Bulgaria)	0eeb444a-f734-44df-b87e-e101d818615a
SCIP notification number (Czech Republic)	2f85f016-c0bd-4538-b224-c47eda8ae1b4

### Ke stažení

#### Environmental Product Compliance

##### Compliance Search

Environmental Product  
Compliance 286-830



## Documentation

## Bid Text

286-830	19.02.2019	xml 3.02 KB	
286-830	02.04.2015	doc 24.00 KB	

## Instruction Leaflet

pdf  
1246.19 KB

## CAD/CAE-Data

## CAE data

WSCAD Universe  
286-830

## 1 Kompatibilní produkty

## 1.1 Volitelné příslušenství

## 1.1.1 Svorky

## 1.1.1.1 Základní svorkový blok

**Obj. č.: 280-619**Základní svorkový blok; 6pól.; S 2vodičovými svorkami; S oranžovou přepážkou; Na DIN lištu 35 × 15 a 35 × 7,5; 2,5 mm<sup>2</sup>; CAGE CLAMP®; 2,50 mm<sup>2</sup>; Šedá**Obj. č.: 280-763**Základní svorkový blok; 6pól.; Se 4vodičovými svorkami; S držákem popisu; S oranžovou přepážkou; Na DIN lištu 35 × 15 a 35 × 7,5; 2,5 mm<sup>2</sup>; CAGE CLAMP®; 2,50 mm<sup>2</sup>; Šedá**Obj. č.: 280-609**Základní svorkový blok; 6pól.; Se 4vodičovými svorkami; S oranžovou přepážkou; Na DIN lištu 35 × 15 a 35 × 7,5; 2,5 mm<sup>2</sup>; CAGE CLAMP®; 2,50 mm<sup>2</sup>; Šedá

## 1.1.2 Značení

## 1.1.2.1 Označovač

**Obj. č.: 209-701**

Popisovací karta WSB; Jako karta; Neflexibilní; Bez potisku; Možnost naklapnutí; Bílá