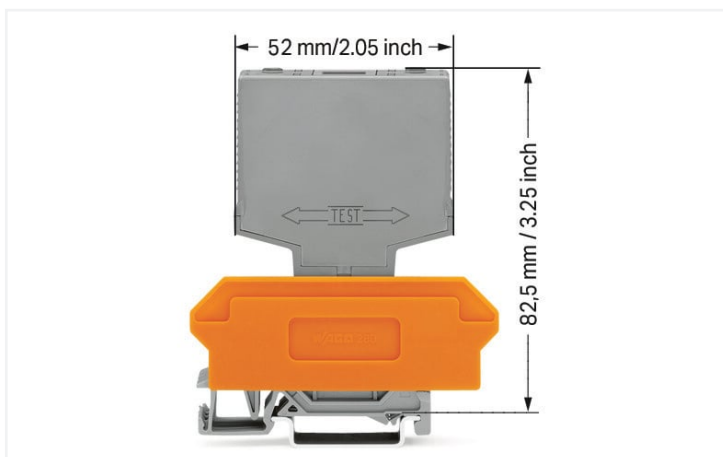


Barva: ■ Šedá

Ilustrační fotografie



Poznámky

Upozornění

Max. přípustný proud podle datového listu výrobce. Při zatížení všech diod je nutné zmenšit trvalý proud na 0,45 A.

Elektrické údaje

Provozní napětí	≤ AC/DC 250 V
Špičkové závěrné napětí	1000 V
Usměrněný proud pro každou diodu (odporový)	1 A 1 A

Bezpečnost a ochrana

Návrhové napětí	250 V
Jmenovité rázové napětí	4 kV
Stupeň znečištění	2

Geometrické údaje

Šířka	25 mm / 0.984 palců
Výška od horní hrany DIN lišty	82,5 mm / 3.25 palců
Hloubka	52 mm / 2.047 palců

Mechanické údaje

Způsob montáže	Zásuvný modul pro základní svorkové bloky
Provedení pouzdra	Zástrčka pro základní svorky

Údaje o materiálu

Barva	Šedá
Požární zatížení	0,468 MJ
Hmotnost	28,3 g

Požadavky na prostředí

Teplota okolního vzduchu (provoz)	-25 ... +40 °C
Relativní vlhkost	5 ... 95 % (Není přípustná kondenzace)
Nadmořská výška při provozu (max.)	2000 m

Obchodní údaje

Product Group	6 (INTERFACE ELECTRONIC)
eCl@ss 10.0	27-37-12-92
eCl@ss 9.0	27-37-92-16
ETIM 8.0	EC002024
ETIM 7.0	EC002024
PU (SPU)	10 (1) ks
Druh balení	Box
Země původu	DE
GTIN	4045454198091
Číslo celního tarifu	85369010000

Environmental Product Compliance

CAS-No.	7439-92-1 79-94-7
REACH Candidate List Substance	2,2',6,6'-tetrabromo-4,4'-isopropylidenediphenol Lead
RoHS Compliance Status	Compliant,With Exemption
RoHS Exemption	7(a) 7(c)-I
SCIP notification number (Austria)	c2f6ced1-59a5-46e4-937e-b21843172044
SCIP notification number (Belgium)	d97b40a6-7995-4f35-aa7e-b8fbeb47371b
SCIP notification number (Bulgaria)	9c6595ac-2d95-4649-820d-62e4b1ba8ea8
SCIP notification number (Czech Republic)	6f7e8e7b-3520-4bb7-ac76-2bbe161a2e28
SCIP notification number (Denmark)	05d47890-081f-4a08-9fcd-193ac6d10ac4
SCIP notification number (Finland)	fd1f8809-3312-4118-ae3b-22ebb6ffe0a6
SCIP notification number (France)	709c8031-e487-4b15-a239-660c5440e64a
SCIP notification number (Germany)	151afae2-3386-47e6-b3b8-dd4f26915c4d
SCIP notification number (Hungary)	6310d0dc-a5a9-433f-9047-c2a019c0ea89
SCIP notification number (Italy)	b0b741a3-a91f-4838-8f8b-dc798b0e813b
SCIP notification number (Netherlands)	0867a036-a342-4cf9-97cc-86bff9e9f143
SCIP notification number (Poland)	e6c5cdbd-44d7-4922-b28c-21e719bbc0d3
SCIP notification number (Romania)	9e4ef1bf-cd01-434d-95c3-7885e0e420e3
SCIP notification number (Sweden)	056e9d38-7135-4d5c-a152-3d2528ba0a70

Atesty/certifikáty

General approvals



Schválení	Standardní	Název certifikátu
EAC Brjansker Zertifizierungs- stelle	TP TC 004/2011	EAC RU C-DE.AM02. B.00122/19

Ke stažení

Environmental Product Compliance



Compliance Search

Environmental Product
Compliance 286-809



Documentation

Bid Text

286-809	20.02.2019	docx 15.13 KB	
286-809	20.02.2019	xml 3.88 KB	

Instruction Leaflet

pdf
1246.19 KB



CAD/CAE-Data

CAE data

WSCAD Universe
286-809



1 Kompatibilní produkty

1.1 Volitelné příslušenství

1.1.1 Svorky

1.1.1.1 Základní svorkový blok

**Obj. č.: 280-639**

Základní svorkový blok; 10pól.; S 2 vodičovými svorkami; S oranžovou přepážkou; Na DIN lištu 35 × 15 a 35 × 7,5; 2,5 mm²; CAGE CLAMP®; 2,50 mm²; Šedá

**Obj. č.: 280-765**

Základní svorkový blok; 10pól.; Se 4vodičovými svorkami; S držákem popisu; S oranžovou přepážkou; Na DIN lištu 35 × 15 a 35 × 7,5; 2,5 mm²; CAGE CLAMP®; 2,50 mm²; Šedá

**Obj. č.: 280-629**

Základní svorkový blok; 10pól.; Se 4vodičovými svorkami; S oranžovou přepážkou; Na DIN lištu 35 × 15 a 35 × 7,5; 2,5 mm²; CAGE CLAMP®; 2,50 mm²; Šedá

1.1.2 Značení

1.1.2.1 Označovač



Obj. č.: [209-701](#)

Popisovací karta WSB; Jako karta; Neflexibilní; Bez potisku; Možnost naklapnutí; Bílá