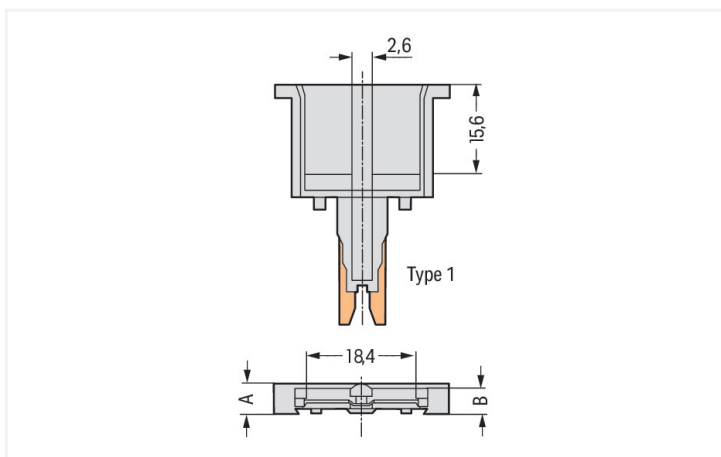




Typ	1	2	3	4
A	5	10	10	10
B	3,2	8,2	8,2	8,2

Barva: ■ Šedá



Rozměry v mm

Prázdný konektor, typ 1

Poznámky

Upozornění

Vnitřní rozměry konektoru: Š/V/H (3,2/15/15) mm

Elektrické údaje

Jmenovitý trvalý proud

6 A

Bezpečnost a ochrana

Návrhové napětí

250 V

Jmenovité rázové napětí

4 kV

Stupeň znečištění

3

Údaje o připojení

Počet pólů	2
Směr zapojení	Čelní zapojení

Geometrické údaje

Šířka	5 mm / 0.197 palců
-------	--------------------

Mechanické údaje

Provedení pouzdra	Zástrčka pro základní svorky
Způsob montáže	Zásuvný modul pro základní svorku

Údaje o materiálu

Barva	Šedá
Izolační materiál	Polyamid (PA 66)
Materiálová skupina	I
Třída hořlavosti podle UL94	V0
Požární zatížení	0,099 MJ
Hmotnost	2,3 g

Požadavky na prostředí

Teplota pro zpracování	-35 ... +85 °C
------------------------	----------------

Obchodní údaje

Product Group	1 (Rail Mounted Terminal Blocks)
eCl@ss 10.0	27-14-11-49
eCl@ss 9.0	27-18-27-02
ETIM 8.0	EC002018
ETIM 7.0	EC002018
PU (SPU)	100 ks
Druh balení	Box
Země původu	DE
GTIN	4044918270403
Číslo celního tarifu	85366990990

Environmental Product Compliance

RoHS Compliance Status	Compliant, No Exemption
------------------------	-------------------------

Ke stažení

Environmental Product Compliance

Compliance Search

Environmental Product
Compliance 280-801

CAD/CAE-Data

CAD data

2D/3D Models 280-801



CAE data

WSCAD Universe
280-801

ZUKEN Portal 280-801



1 Kompatibilní produkty

1.1 Volitelné příslušenství

1.1.1 Svorky

1.1.1.1 Základní svorka pro moduly a zástrčky

**Obj. č.: 280-616**2vodičová základní svorka; Na DIN lištu
35 × 15 a 35 × 7,5; 2,5 mm²; CAGE
CLAMP®; 2,50 mm²; Šedá**Obj. č.: 280-916**2vodičová základní svorka; Na DIN lištu
35 × 15 a 35 × 7,5; 2,5 mm²; CAGE
CLAMP®; 2,50 mm²; Šedá**Obj. č.: 280-610**3vodičová základní svorka; Na DIN lištu
35 × 15 a 35 × 7,5; 2,5 mm²; CAGE
CLAMP®; 2,50 mm²; Šedá**Obj. č.: 280-686**4vodičová základní svorka; Na DIN lištu
35 × 15 a 35 × 7,5; 2,5 mm²; CAGE
CLAMP®; 2,50 mm²; Šedá**Obj. č.: 280-816**4vodičová základní svorka; Na DIN lištu
35 × 15 a 35 × 7,5; 2,5 mm²; CAGE
CLAMP®; 2,50 mm²; Šedá