

Datový list | Obj. č.: 272-134

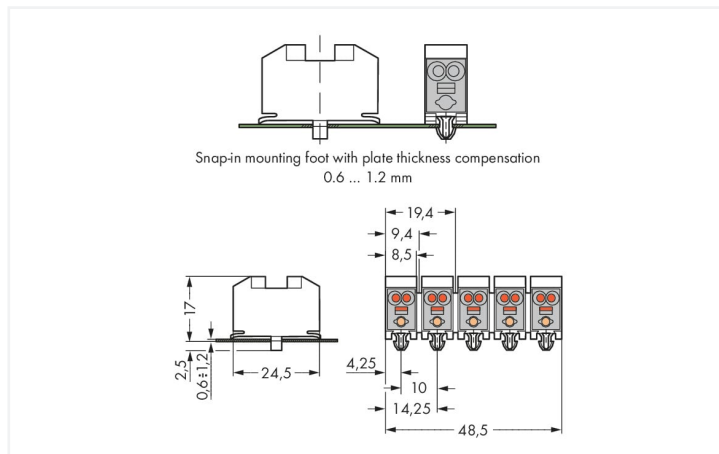
Svorka pro připojení síťového napětí; Bez tlačítka; Se západkami; Bez kontaktu PE;
4pól.; 2,50 mm²; Bílá

<https://www.wago.com/272-134>



Barva: ■ Bílá

Ilustrační fotografie



Rozměry v mm

Elektrické údaje

Návrhové hodnoty dle	IEC/EN 60664-1		
Overvoltage category	III	III	II
Pollution degree	3	2	2
Návrhové napětí	-	400 V	-
Návrhové rázové napětí	-	4 kV	-
Jmenovitý proud	-	18 A	-

Údaje o připojení

Celkový počet připojovacích bodů	16
Celkový počet potenciálů	4
Počet typů připojení	1

Připojení 1

Připojovací technika	PUSH WIRE®
Délka odizolování	8 ... 9 mm / 0.31 ... 0.35 palců
Počet pólů	4

Geometrické údaje

Šířka	38,5 mm / 1.516 palců
Výška	19,5 mm / 0.767 palců
Hloubka	24,5 mm / 0.965 palců

Údaje o materiálu

Upozornění k údajům o materiálu	Zde najdete informace o specifikaci materiálu
Barva	Bílá
Materiálová skupina	I
Izolační materiál	Polyamid (PA 66)
Třída hořlavosti podle UL94	V0
Požární zatížení	0,342 MJ
Hmotnost	12,9 g

Obchodní údaje

Product Group	8 (Misc. Chassis Mount Blocks)
eCl@ss 10.0	27-14-11-04
eCl@ss 9.0	27-14-11-04
ETIM 8.0	EC000446
ETIM 7.0	EC000446
PU (SPU)	500 ks
Druh balení	Sáček
Země původu	DE
GTIN	4044918429924
Číslo celního tarifu	85369010000

Environmental Product Compliance

RoHS Compliance Status	Compliant, No Exemption
------------------------	-------------------------

Atesty/certifikáty

General approvals



Schválení	Standardní	Název certifikátu
CCA DEKRA Certification B.V.	EN 60998	NTR NL 7384
CCA DEKRA Certification B.V.	EN 60998	2176190.01
CSA DEKRA Certification B.V.	C22.2 No. 158	70048844
UR Underwriters Laboratories Inc.	UL 1059	E45172

Declarations of conformity and manufacturer's declarations

Schválení	Standardní	Název certifikátu
EU-Declaration of Conformity WAGO GmbH & Co. KG	-	-
UK-Declaration of Conformity WAGO GmbH & Co. KG	-	-

Approvals for marine applications



Schválení	Standardní	Název certifikátu
ABS American Bureau of Shipping	-	18-HG1755093-PDA
BV Bureau Veritas S.A.	EN 60998	11914/D0 BV
DNV DNV GL SE	-	TAE000016Z
LR Lloyds Register	IEC 61984	96/20035 (E5)

Ke stažení

Environmental Product Compliance

Compliance Search

Environmental Product
Compliance 272-134



Documentation

Additional Information

Technical Section

03.04.2019

pdf

2010.85 KB



CAD/CAE-Data

CAE data

EPLAN Data Portal
272-134



WSCAD Universe
272-134



1 Kompatibilní produkty

1.1 Volitelné příslušenství

1.1.1 Nástroj

1.1.1.1 Ovládací nástroj



[Obj. č.: 271-120](#)

Ovládací tlačítko; Bílá

1.1.2 Značení

1.1.2.1 Popisovací přístroje



[Obj. č.: 210-110](#)

Popisovač