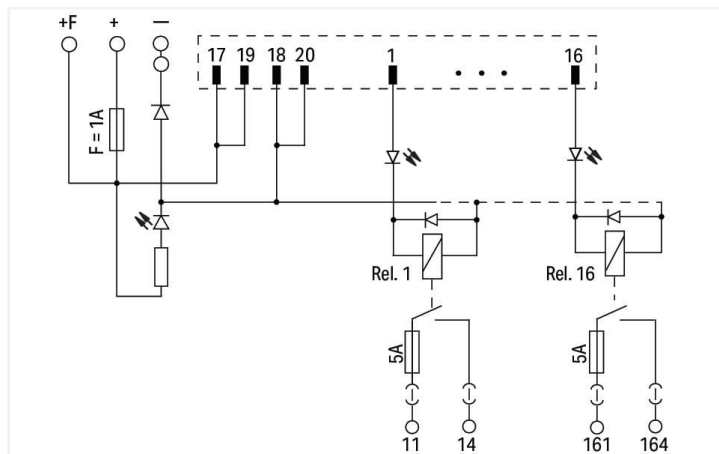
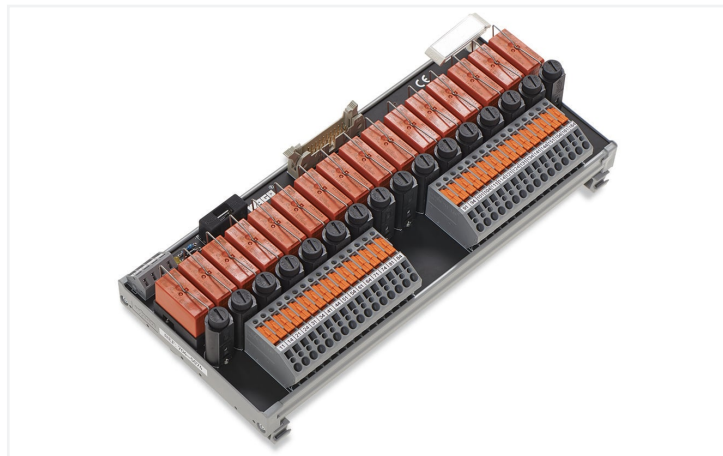


Datový list | Obj. č.: 704-5074

Propojovací modul pro systémovou kabeláž; Konektor dle DIN 41651; Konektor s pájecími piny; 20pól.; 16kanálový reléový výstup; 1 spínací kontakt; S rozpojovací svorkou a pojistkou; V montážní patici; 2,50 mm²

<https://www.wago.com/704-5074>



Poznámky

Upozornění

Bez ohledu na použité relé činí maximální trvalý proud 5 A na kanál.

Elektrické údaje

Vstupy/výstupy	16kanálový reléový výstup
Jmenovité provozní napětí	DC 24 V
Rozsah provozního napětí	±10 %
Počet spínacích kontaktů	1
Mezní trvalý proud	5 A
Spínací napětí (max.)	AC 250 V; DC 48 V
Spínaný výkon (ohmický) (max.)	AC 1250 VA; DC 50 W
Mechanická životnost	30 x 10 ⁶ spín. cykl.
Indikátor stavu	Zelená LED dioda (kanál) Žlutá LED dioda (napájení)
Vnitřní pojistka	Napájení: 1 A; reléový výstup: 5 A
Základní relé WAGO	788-154
Speciální funkce	S rozpojovacími a měřicími svorkami S pojistkou na výstupu

Bezpečnost a ochrana

Návrhové napětí	50 V
Jmenovité rázové napětí	0,8 kV
Stupeň znečištění	2
Dielektrická pevnost, řídicí/zátěžový obvod (AC, 1 min.)	4 kVrms
Dielektrická pevnost, zátěžový obvod / zátěžový obvod (AC, 1 min.)	1 kVrms

Compatibility

GE Fanuc

GE Fanuc 9030	IC693 MDL740 IC693 MDL742 IC693 MDL753
GE Fanuc RX3i	IC694 MDL753

Schneider

Schneider Modicon TM3	TM3 DQ16T(G) TM3 DQ16TK TM3 DQ32TK
Schneider Modicon M340	BMX DDO 1602 BMX DDO 3202K BMX DDO 6402K BMX DDM 3202K
Schneider Modicon Quantum	140 DDO 353 00 140 DDO 353 01 140 DDO 364 00 140 DVO 853 00
Schneider TSX	TSX DSY 16T2 TSX DSY 32T2K TSX DSY 64T2K TSX DMY 28FK TSX DMY 28RFX TSX DSZ 32T2 TSX DMZ 28DT TSX DMZ 28DTK TSX DMZ 64DTK
Schneider Twido	TM2 DDO 16TK TM2 DDO 32TK

Rockwell

Rockwell Compact Logix	1769 – OB16 1769 – OB16P 1769 – OB32 1769 – OB32T
Rockwell Control Logix	1756 – OB16E 1756 – OB32

Omron

Omron CJ1W	CJ1W-MD232 CJ1W-OD212 CJ1W-OD232 CJ1W-OD262
------------	--

WAGO

WAGO I/O System 750	750-1500
WAGO I/O System 753	753-530 (×2)

Údaje o připojení

Připojení 1

Konektory	Konektor DIN 41651; vidlice
Počet pólů 1	20
Typ připojení (1)	Systém
Upozornění (průřez vodiče)	12 AWG: THHN, THWN
Směr spojení	Svislý

Připojení 2

Konstrukční řešení 2	Svorky na desky plošných spojů
Počet pólů 2	32
Typ připojení 2	Technologie
Konektor WAGO 2	Řada WAGO 742
Plný vodič 2	0,08 ... 2,5 mm ² / 28 ... 12 AWG
Jemně laněný vodič 2	0,08 ... 2,5 mm ² / 28 ... 12 AWG
Délka odizolování 2	8 ... 9 mm / 0.31 ... 0.35 palců

Připojení 3

Konstrukční řešení 3	Svorky na desky plošných spojů
Počet pólů 3	4
Typ připojení (3)	Napájecí zdroj
Konektor WAGO 3	Řada WAGO 236
Plný vodič 3	0,08 ... 2,5 mm ² / 28 ... 12 AWG
Jemně laněný vodič (3)	0,08 ... 2,5 mm ² / 28 ... 12 AWG
Délka odizolování 3	5 ... 6 mm / 0.2 ... 0.24 palců

Geometrické údaje

Šířka	240 mm / 9.449 palců
Výška	105 mm / 4.134 palců
Hloubka od horní hrany DIN lišty	55 mm / 2.165 palců

Mechanické údaje

Způsob montáže	Lišta DIN 35
----------------	--------------

Údaje o materiálu

Materiál kontaktů (relé)	AgNi 90/10
Požární zatížení	7,22 MJ
Hmotnost	785 g

Požadavky na prostředí

Teplota okolního vzduchu (provoz)	-25 ... +50 °C
Teplota okolního vzduchu (skladování)	-40 ... +70 °C
Relativní vlhkost	≤ 85% (Bez kondenzace)

Obchodní údaje

Product Group	30 (WAGO France)
eCl@ss 10.0	27-14-11-52
eCl@ss 9.0	27-14-11-52
ETIM 8.0	EC002780
ETIM 7.0	EC002780
PU (SPU)	1 ks
Druh balení	Box
Země původu	FR
GTIN	4045454980207
Číslo celního tarifu	85366990990

Environmental Product Compliance

RoHS Compliance Status	Compliant, No Exemption
------------------------	-------------------------

Atesty/certifikáty**General approvals**

Schválení	Standardní	Název certifikátu
EAC Brjanskjer Zertifizierung- stelle	TP TC 004/2011	EAC RU C-DE.AM02. B.00122/19

Declarations of conformity and manufacturer's declarations

Schválení	Standardní	Název certifikátu
UK-Declaration of Confor- mity WAGO GmbH & Co. KG	-	-

Ke stažení

Environmental Product Compliance

Compliance Search

Environmental Product
Compliance 704-5074

Documentation

System Description

WAGO System Wiring,
Selection Guide

pdf

533.15 KB



Bid Text

704-5074

19.02.2019

xml

4.15 KB



704-5074

20.11.2015

doc

27.00 KB



CAD/CAE-Data

CAE data

EPLAN Data Portal
704-5074WSCAD Universe
704-5074

1 Kompatibilní produkty

1.1 Volitelné příslušenství

1.1.1 Kabely a konektory

1.1.1.1 Připojovací kabel

**Obj. č.: 706-100/1300-200**Připojovací kabel; 20pól.; Konektor dle
DIN 41651; Otevřený konec; Délka 2 m;
Průřez vodiče 0,14 mm²; Komponenty UR**Obj. č.: 706-100/1300-400**Připojovací kabel; 20pól.; Konektor dle
DIN 41651; Otevřený konec; Délka 4 m;
Průřez vodiče 0,14 mm²; Komponenty UR

1.1.1.2 Systémový kabel

**Obj. č.: 706-2300/300-100**Systémový kabel; Pro Siemens S7-300;
16 binárních vstupů nebo výstupů; Délka
1 m; Průřez vodiče 0,14 mm²**Obj. č.: 706-2300/300-200**Systémový kabel; Pro Siemens S7-300;
16 binárních vstupů nebo výstupů; Délka
2 m; Průřez vodiče 0,14 mm²**Obj. č.: 706-2300/300-300**Systémový kabel; Pro Siemens S7-300;
16 binárních vstupů nebo výstupů; Délka
3 m; Průřez vodiče 0,14 mm²**Obj. č.: 706-2300/301-100**Systémový kabel; Pro Siemens S7-300;
2× 16 binárních vstupů nebo výstupů;
Délka 1 m; Průřez vodiče 0,14 mm²**Obj. č.: 706-2300/301-200**Systémový kabel; Pro Siemens S7-300;
2× 16 binárních vstupů nebo výstupů;
Délka 2 m; Průřez vodiče 0,14 mm²**Obj. č.: 706-2300/301-300**Systémový kabel; Pro Siemens S7-300;
2× 16 binárních vstupů nebo výstupů;
Délka 3 m; Průřez vodiče 0,14 mm²**Obj. č.: 706-2300/200-100**Systémový kabel; Pro Siemens S7-300;
2× 16 binárních výstupů; Délka 1 m;
Průřez vodiče 0,14 mm²**Obj. č.: 706-2300/200-200**Systémový kabel; Pro Siemens S7-300;
2× 16 binárních výstupů; Délka 2 m;
Průřez vodiče 0,14 mm²**Obj. č.: 706-2300/200-300**Systémový kabel; Pro Siemens S7-300;
2× 16 binárních výstupů; Délka 3 m;
Průřez vodiče 0,14 mm²**Obj. č.: 706-7753/301-200**Systémový kabel; Pro WAGO I/O-SYS-
TEM, řada 753; 2× 16 binárních vstupů ne-
bo výstupů; Délka 2 m; Průřez vodiče
0,14 mm²

1.1.2 Základní relé

1.1.2.1 Základní relé



Obj. č.: 788-154

Základní relé; Jmenovité vstupní napětí: 24 V DC; 1 přepínací kontakt; Mezní trvalý proud 16 A; Konstrukční šířka 13 mm; Konstrukční výška 15 mm

1.1.3 Značení

1.1.3.1 Popisovací pásek



Obj. č.: 709-178

Popisovací páska; Na cívce; Šířka 7,5 mm; Neflexibilní; Bez potisku; Možnost naklapnutí; Bílá



Obj. č.: 709-177

Popisovací páska; Na cívce; Šířka 7,5 mm; Neflexibilní; Bez potisku; Možnost naklapnutí; Průsvitná



Obj. č.: 709-196

Popisovací páska; Pro laserové tiskárny; Průsvitná



Obj. č.: 2009-110

Popisovací páska; Pro Smart Printer; Na cívce; Neflexibilní; Bez potisku; Možnost naklapnutí; Bílá