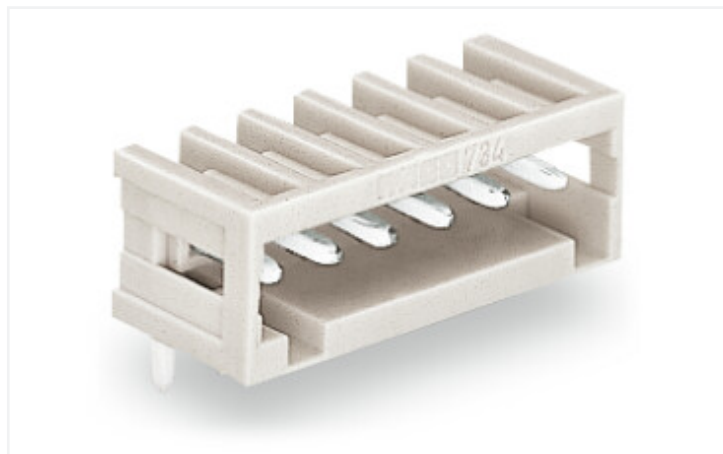


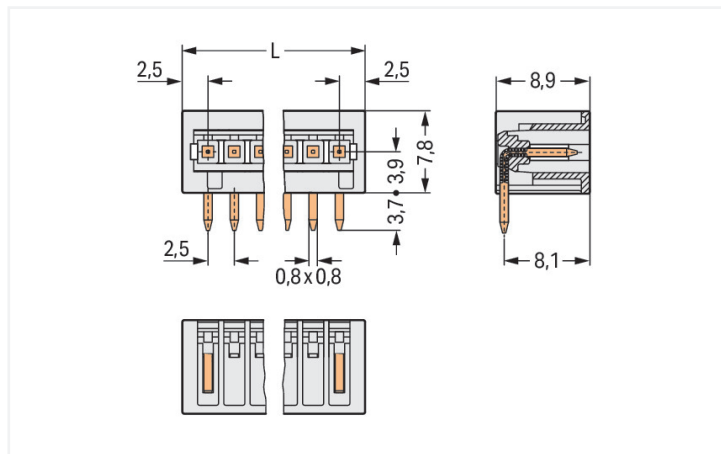
Datový list | Obj. č.: 733-366

Konektor s pájecími piny THT; Pájecí kontakt 0,8 × 0,8 mm; Úhlové provedení; 100% ochrana proti chybnému zapojení; Rozteč 2,5 mm; 6pól.; Světle šedá

<https://www.wago.com/733-366>

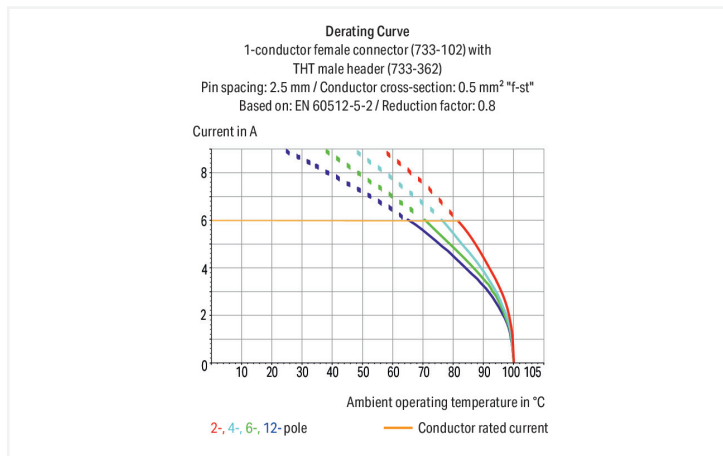


Barva: ■ Světle šedá



Rozměry v mm

L = (pole no. + 1) x pin spacing



- 100% ochrana proti chybnému zapojení; spojovat lze pouze konektory se stejným počtem pólů
- Možnost kódování

Poznámky

Bezpečnostní informace

MCS – MULTI CONNECTION SYSTEM obsahuje konektory bez spínacího výkonu podle normy DIN EN 61984. Při používání v souladu s určením se tyto konektory nesmějí připojovat/odpojovat pod napětím nebo zátěží! Obvod by měl být řešený tak, aby pájecí kontakty konektoru, kterých se lze dotknout, nebyly v rozpojeném stavu pod napětím.

Varianty:

Jiný počet pólů
Přesah kontaktů 3,8 mm pro konektory (vidlice) s přímými pájecími kontakty
Pozlacené nebo částečně pozlacené kontaktní plochy
Další verze (nebo varianty) si můžete vyžádat od oddělení prodeje společnosti WAGO nebo konfigurovat na adrese <https://configurator.wago.com/>.

Elektrické údaje

Návrhové hodnoty dle	IEC/EN 60664-1		
Overvoltage category	III	III	II
Pollution degree	3	2	2
Návrhové napětí	80 V	160 V	320 V
Návrhové rázové napětí	2,5 kV	2,5 kV	2,5 kV
Jmenovitý proud	6 A	6 A	6 A

Atesty dle	UL 1059		
Use group	B	C	D
Jmenovité napětí dle	150 V	-	-
Jmenovitý proud dle	4 A	-	-

Atesty dle	CSA		
	B	C	D
Use group	B	C	D
Jmenovité napětí dle	150 V	-	-
Jmenovitý proud dle	4 A	-	-

Údaje o připojení		Připojení 1	
Celkový počet potenciálů	6	Počet pólů	6
Počet typů připojení	1		
Počet úrovní	1		

Geometrické údaje	
Rozteč	2,5 mm / 0.098 palců
Šířka	17,5 mm / 0.689 palců
Výška	11,5 mm / 0.453 palců
Výška od povrchu	7,8 mm / 0.307 palců
Hloubka	8,9 mm / 0.35 palců
Délka pájecích kolíků	3,7 mm
Rozměry pájecího kontaktu	0,8 x 0,8 mm
Průměr vyvrtaného otvoru s tolerancí	1,1 ^(+0,1) mm

Mechanické údaje	
Variabilní kódování	Ano
Ochrana proti pootočení	Ano

Zásuvné připojení	
Typ kontaktu (konektor)	Konektor (vidlice) / zástrčka
Konektor (typ připojení)	Na DPS
Ochrana proti chybnému zapojení	Ano
Směr zapojení vůči desce plošných spojů	0°

Kontakt na desku plošných spojů	
Kontakt na desku plošných spojů	THT
Uspořádání pájecích kontaktů	Přes celý konektor (vidlici) (v řadě)
Počet pájecích kontaktů na každém potenciálu	1

Údaje o materiálu	
Upozornění k údajům o materiálu	Zde najdete informace o specifikaci materiálu
Barva	Světle šedá
Materiálová skupina	I
Izolační materiál	Polyamid (PA 66)
Třída hořlavosti podle UL94	V0
Materiál kontaktů	Elektrolytická měď (E _{CU})
Povrch kontaktů	Cín
Požární zatížení	0,015 MJ
Hmotnost	1 g

Požadavky na prostředí

Mezní rozsah teplot	-60 ... +100 °C
Teplota pro zpracování	-35 ... +60 °C

Obchodní údaje

Product Group	3 (Multi Conn. System)
eCl@ss 10.0	27-44-04-02
eCl@ss 9.0	27-44-04-02
ETIM 8.0	EC002637
ETIM 7.0	EC002637
PU (SPU)	200 ks
Druh balení	Box
Země původu	PL
GTIN	4044918974400
Číslo celního tarifu	85366930000

Environmental Product Compliance

RoHS Compliance Status	Compliant, No Exemption
------------------------	-------------------------

Atesty/certifikáty

General approvals



Schválení	Standardní	Název certifikátu
CCA DEKRA Certification B.V.	EN 61984	2169534.01
CCA DEKRA Certification B.V.	IEC 61984	NL-31141
CSA DEKRA Certification B.V.	C22.2	1465035
UL UL International Germany GmbH	UL 1977	E45171
UL Underwriters Laboratories Inc.	UL 1059	E45172

Declarations of conformity and manufacturer's declarations



Schválení	Standardní	Název certifikátu
Railway WAGO GmbH & Co. KG	-	Railway Ready

Approvals for marine applications



Schválení	Standardní	Název certifikátu
ABS American Bureau of Ship- ping	-	19-HG1869876-PDA
DNV DNV GL SE	-	TAE000016Z
LR Lloyds Register	IEC 61984	96/20035 (E5)

Ke stažení

Environmental Product Compliance

Compliance Search

Environmental Product
Compliance 733-366

Documentation

Additional Information

Technical Section

03.04.2019

pdf

2010.85 KB



CAD/CAE-Data

CAD data

2D/3D Models 733-366



CAE data

EPLAN Data Portal
733-366

ZUKEN Portal 733-366



1 Kompatibilní produkty

1.1 Systémový protikus

1.1.1 Konektor (zásuvka) / zdířka

**Obj. č.: 733-106**1vodičová pružinová svorkovnice; CAGE
CLAMP®; 0,5 mm²; Rozteč 2,5 mm; 6pól.;
100% ochrana proti chybnému zapojení;
0,50 mm²; Světle šedá**Obj. č.: 733-106/037-000**1vodičová pružinová svorkovnice; CAGE
CLAMP®; 0,5 mm²; Rozteč 2,5 mm; 6pól.;
100% ochrana proti chybnému zapojení;
Boční blokovací západky; 0,50 mm²; Svět-
le šedá

1.2 Volitelné příslušenství

1.2.1 Kódování

1.2.1.1 Kódování

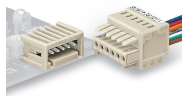
**Obj. č.: 733-330**

Kódovací prvek; Možnost naklapnutí; Bílá

Obj. č.: 733-331Kódovací prvek; Možnost naklapnutí;
Černá

Pokyny k instalaci

Ochrana proti chybnému zapojení



Konektory do plošného spoje (vidlice) a konektory (zásuvky) mají 100% ochranu proti chybnému zapojení. Spojovat lze pouze konektory se stejným počtem pólů.

Kódování



Kódování konektoru (vidlice) – nacvakněte kódovací prvek (prvky).