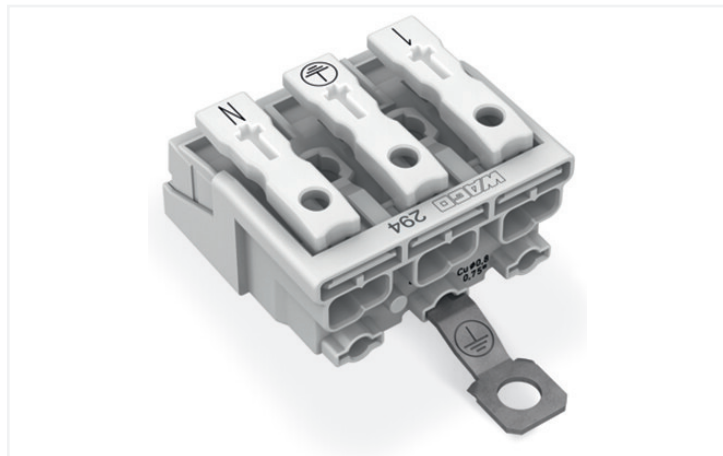


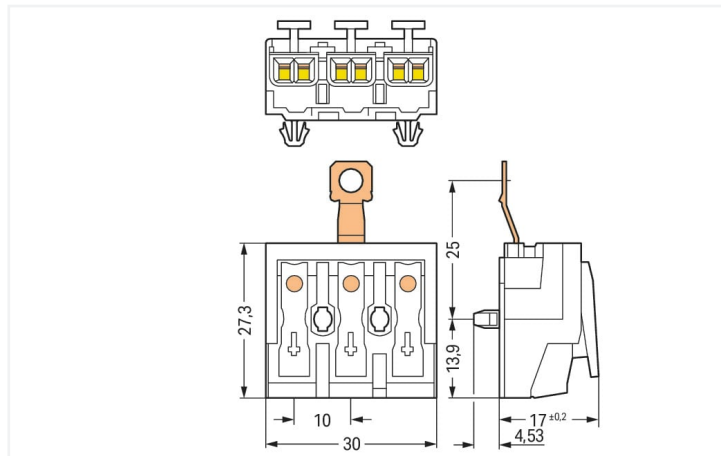
Datový list | Obj. č.: 294-5453

Svorka pro připojení svítidla; Tlačítko, externí; Se šroubovým kontaktem PE; 3pól.;
Strana svítidla: pro plné vodiče; Strana instalace: pro vš. druhy vodičů; Max. 2,5
mm²; Okolní teplota: max. 85 °C (T85); 2,50 mm²; Bílá

<https://www.wago.com/294-5453>



Barva: Bílá



Rozměry v mm

- Externí připojení plných, vícedrátových a jemně laněných vodičů
- Podpora připojení různých druhů vodičů (AWG, metrické)
- Třetí kontakt na spodní straně vnitřního konce přípojky
- Dodatečně instalovatelná podložka pro odlehčení tahu

Elektrické údaje

Návrhové hodnoty dle	IEC/EN 60998-1		
Overvoltage category	III	III	II
Pollution degree	3	2	2
Návrhové napětí	-	-	500 V
Návrhové rázové napětí	-	-	4 kV
Jmenovitý proud	-	-	24 A

Návrhové hodnoty (upozornění)

Připojovací body

Návrhové hodnoty dle	IEC/EN 60998-2-2		
Overvoltage category	III	III	II
Pollution degree	3	2	2
Návrhové napětí	-	-	500 V
Návrhové rázové napětí	-	-	4 kV
Jmenovitý proud	-	-	24 A

Údaje o připojení

Celkový počet připojovacích bodů	15
Celkový počet potenciálů	3
Počet typů připojení	4
Uzemňovací funkce	Šroubový kontakt PE

Připojení 1

Typ připojení (1)	Vnější 1
Připojovací technika	Push-in CAGE CLAMP®
Počet připojovacích bodů	2
Způsob ovládání	Tlačítko
Materiály připojitelných vodičů	Měď
Plný vodič	0,5 ... 2,5 mm ² / 18 ... 12 AWG
Plný vodič; připojení přímým zasunutím	0,5 ... 2,5 mm ² / 18 ... 12 AWG
Vícedrátový vodič	0,5 ... 2,5 mm ² / 18 ... 14 AWG
Jemně laněný vodič	0,5 ... 2,5 mm ² / 18 ... 14 AWG
Jemně laněný vodič; s izolovanou dutinkou	0,5 ... 1,5 mm ² / 18 ... 16 AWG

Připojení 1

Jemně laněný vodič; s neizolovanou dutinkou	0,5 ... 1,5 mm ² / 18 ... 16 AWG
Jemně laněný vodič; s dutinkou; připojení přímým zasunutím	0,5 mm ² / 18 AWG
Délka odizolování	8 ... 9 mm / 0.31 ... 0.35 palců
Počet pólů	3
Směr zapojení	Boční zapojení

Připojení 2

Typ připojení 2	Vnitřní 2
Připojovací technika 2	PUSH WIRE®
Počet připojovacích bodů 2	1
Způsob ovládání 2	Přímé zasunutí
Plný vodič 2	0,5 ... 2,5 mm ² / 18 ... 14 AWG
Jemně laněný vodič; s izolovanou dutinkou 2	0,5 ... 1 mm ² / 18 ... 16 AWG
Jemně laněný vodič; s neizolovanou dutinkou 2	0,5 ... 1,5 mm ² / 18 ... 14 AWG
Délka odizolování 2	8 ... 9 mm / 0.31 ... 0.35 palců

Připojení 3

Typ připojení (3)	Vnitřní 3
Připojovací technika 3	PUSH WIRE®
Počet připojovacích bodů 3	1
Způsob ovládání 3	Přímé zasunutí
Plný vodič 3	0,5 ... 1,5 mm ² / 18 ... 16 AWG
Jemně laněný vodič; s izolovanou dutinkou 3	0,5 ... 0,75 mm ² / 18 AWG
Jemně laněný vodič; s neizolovanou dutinkou 3	0,5 ... 1 mm ² / 18 AWG
Délka odizolování 3	8 ... 9 mm / 0.31 ... 0.35 palců

Připojení 4

Typ připojení (4)	Vnitřní 4
Připojovací technika 4	PUSH WIRE®
Počet připojovacích bodů 4	1
Způsob ovládání 4	Přímé zasunutí
Plný vodič 4	0,5 ... 0,75 mm ² / 18 AWG
Délka odizolování (4)	8 ... 9 mm / 0.31 ... 0.35 palců

Geometrické údaje

Rozteč	10 mm / 0.394 palců
Šířka	30 mm / 1.181 palců
Výška	21,53 mm / 0.848 palců
Výška od povrchu	17 mm / 0.669 palců
Hloubka	27,3 mm / 1.075 palců

Mechanické údaje

Značení	1- -N
Způsob montáže	Západka

Údaje o materiálu

Upozornění k údajům o materiálu	Zde najdete informace o specifikaci materiálu
Barva	Bílá
Materiálová skupina	IIIa
Izolační materiál	Polykarbonát (PC)
Třída hořlavosti podle UL94	V0
Materiál svěřacích pružin	Chromniklová pružinová ocel (CrNi)
Materiál kontaktů	Elektrolytická měď (E _{CU})
Povrch kontaktů	Cín
Požární zatížení	0,183 MJ
Bez halogenů	Ano
Hmotnost	9,9 g

Požadavky na prostředí

Tepelná odolnost	120 °C
Značení T	T85

Obchodní údaje

Product Group	8 (Misc. Chassis Mount Blocks)
eCl@ss 10.0	27-14-11-06
eCl@ss 9.0	27-14-11-06
ETIM 8.0	EC001284
ETIM 7.0	EC001284
PU (SPU)	500 ks
Druh balení	Sáček
Země původu	PL
GTIN	4050821098638
Číslo celního tarifu	85369010000

Environmental Product Compliance

CAS-No.	131651-65-5 144317-44-2 220133-51-7 220689-12-3 25628-08-4 29420-49-3 375-73-5 503155-89-3 507453-86-3 68259-10-9
REACH Candidate List Substance	Perfluorobutane sulfonic acid (PFBS) and its salts
RoHS Compliance Status	Compliant, With Exemption
RoHS Exemption	6(c) 7(a) 7(c)-I 7(c)-II
SCIP notification number (Austria)	b07dea60-f8dc-4504-8f3e-d2f9aca6cd72
SCIP notification number (Belgium)	0b4b4775-e15d-4a9d-8171-4ac406b2e266
SCIP notification number (Bulgaria)	eb7f0b42-c0cd-4c10-8d43-4cc0055ad23d
SCIP notification number (Czech Republic)	a6e58874-f2a0-4929-b3b1-1d8d4fac9463
SCIP notification number (Denmark)	7740500d-8914-4a76-907a-8db68b637a81
SCIP notification number (Finland)	fc878fec-edb1-4182-9052-7c107ea94995
SCIP notification number (France)	d8057d09-9458-46d6-af4a-c1d7af6964b2
SCIP notification number (Germany)	ce8a34d9-a104-48d7-b477-1ce0314fd92b
SCIP notification number (Hungary)	eaf7be04-d431-4e25-a8a8-b1450375041a
SCIP notification number (Italy)	67be43ad-a1a5-4039-bf54-7203793eb306
SCIP notification number (Netherlands)	c9ddd09e-67b3-402c-8172-fb959ca61515
SCIP notification number (Poland)	ecf0b7e6-2738-4d5f-af50-14e958d4fa9b
SCIP notification number (Romania)	d08de013-c663-4c10-a61c-9344c8d67431
SCIP notification number (Sweden)	91d8366b-fb2e-457d-8b16-6dc1b0b47f64

Atesty/certifikáty

General approvals



Schválení	Standardní	Název certifikátu
ENEC 05 DEKRA Certification B.V.	EN 60998	2128791.01

Declarations of conformity and manufacturer's declarations

Schválení	Standardní	Název certifikátu
EU-Declaration of Conformity WAGO GmbH & Co. KG	-	-
UK-Declaration of Conformity WAGO GmbH & Co. KG	-	-

Ke stažení

Environmental Product Compliance

Compliance Search

Environmental Product
Compliance 294-5453



Documentation

Additional Information

Technical Section

pdf
2240.62 KB



Bid Text

294-5453

13.06.2017

doc
28.00 KB



294-5453

19.02.2019

xml
5.58 KB



CAD/CAE-Data

CAD data

2D/3D Models
294-5453



CAE data

WSCAD Universe
294-5453



ZUKEN Portal
294-5453



1 Kompatibilní produkty

1.1 Volitelné příslušenství

1.1.1 Nástroj

1.1.1.2 Ovládací nástroj



[Obj. č.: 206-294](#)

Uvolňovací nástroj; Zelená

1.1.2 Odlehčení tahu

1.1.2.1 Odlehčení tahu



Obj. č.: 294-375

Odlehčení tahu; Pro řadu 294; Bez západek; Bílá



Obj. č.: 294-370

Odlehčení tahu; Pro řadu 294; Se západkami; Bílá

1.1.2.2 Podložka pro odlehčení tahu



Obj. č.: 294-384

Podložka pro odlehčení tahu; Pro řadu 294; Pro jednotlivé žíly; 3- až 5pól.; Se zabezpečenou zajišťovací sponou; Bílá

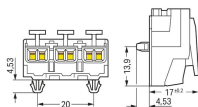
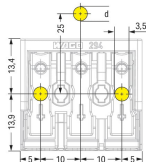


Obj. č.: 294-364

Podložka pro odlehčení tahu; Pro řadu 294; Pro kabely s více jádry; 3- až 5pól.; Se zabezpečenou zajišťovací sponou; Bílá

Pokyny k instalaci

Instalace

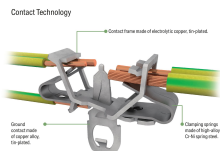


3pól. – se šroubovým kontaktem PE, $d \leq 4,1 \text{ mm}$

Západka

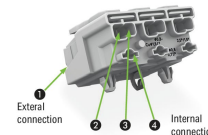
Vyvrtný otvor pro západku

Připojení vodiče



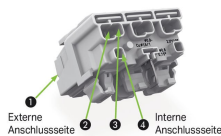
EUROPE
1 x 0.5 ... 2.5 mm ² "s"
1 x 0.5 ... 1.5 mm ² "s"
1 x 0.5 ... 0.75 mm ² "s"
AMERICA
1 x AWG 18 ... 14 "s"
1 x AWG 18 ... 16 "s"
1 x AWG 18 "s"
JAPAN
1 x 0.8 ... 1.6 mm diam. "s"
1 x 0.8 ... 1 mm diam. "s"
1 x 0.8 mm diam. "s"

EUROPE
2 x 0.5 ... 2.5 mm ² "s, str, f-str"
AMERICA
2 x AWG 18 ... 12 "s"
2 x AWG 18 ... 14 "s, f-str"
JAPAN
2 x 0.8 ... 2 mm diam. "s"
2 x 0.5 ... 2 mm ² "str, f-str"

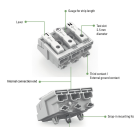


Interní propojení:
Přípojka PUSH WIRE® pro interní zapojení pomocí plných vodičů

Vnější propojení:
Přípojky Push-in CAGE CLAMP® pro síťové připojení všech druhů vodičů



Pět vodičů na každém pólu – plné a jemně laněné.



Změny vyhrazeny. Berte prosím na vědomí také informace z produktové dokumentace!

Aktuální adresy najdete na: www.wago.com