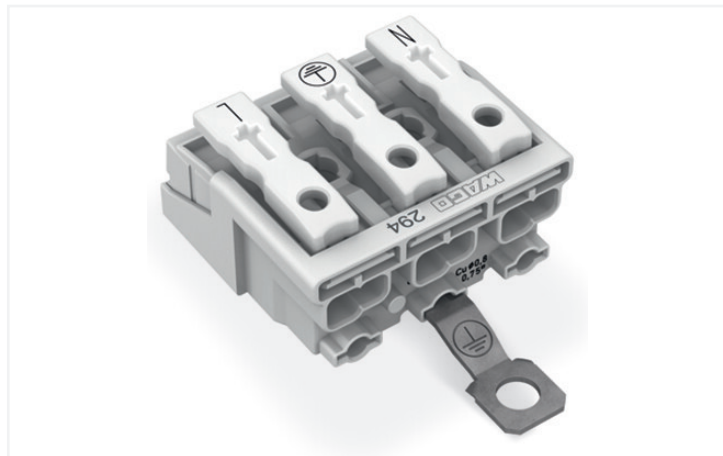


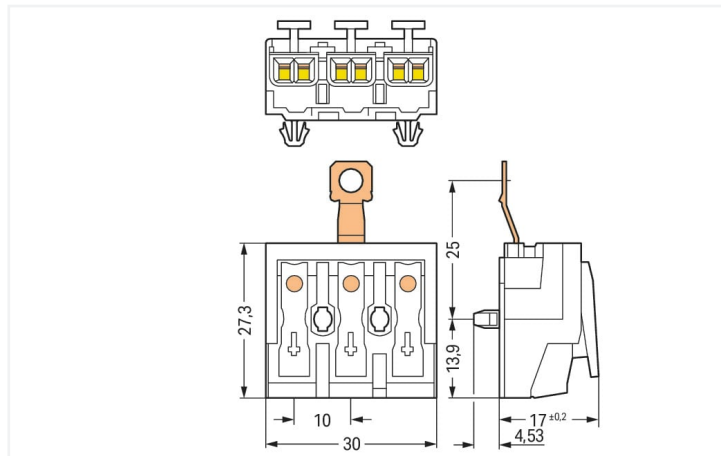
## Datový list | Obj. č.: 294-5413

Svorka pro připojení svítidla; Tlačítko, externí; Se šroubovým kontaktem PE; N-PE-L;  
3pól.; Strana svítidla: pro plné vodiče; Strana instalace: pro vš. druhy vodičů; Max.  
2,5 mm<sup>2</sup>; Okolní teplota: max. 85 °C (T85); 2,50 mm<sup>2</sup>; Bílá

<https://www.wago.com/294-5413>



Barva: Bílá



Rozměry v mm

- Externí připojení plných, vícedrátových a jemně laněných vodičů
- Podpora připojení různých druhů vodičů (AWG, metrické)
- Třetí kontakt na spodní straně vnitřního konce přípojky
- Dodatečně instalovatelná podložka pro odlehčení tahu

### Elektrické údaje

Návrhové hodnoty dle	IEC/EN 60998-1		
Overvoltage category	III	III	II
Pollution degree	3	2	2
Návrhové napětí	-	-	500 V
Návrhové rázové napětí	-	-	4 kV
Jmenovitý proud	-	-	24 A

Návrhové hodnoty (upozornění)

Připojovací body

Návrhové hodnoty dle	IEC/EN 60998-2-2		
Overvoltage category	III	III	II
Pollution degree	3	2	2
Návrhové napětí	-	-	500 V
Návrhové rázové napětí	-	-	4 kV
Jmenovitý proud	-	-	24 A

### Údaje o připojení

Celkový počet připojovacích bodů	15
Celkový počet potenciálů	3
Počet typů připojení	4
Uzemňovací funkce	Šroubový kontakt PE

### Připojení 1

Typ připojení (1)	Vnější 1
Připojovací technika	Push-in CAGE CLAMP®
Počet připojovacích bodů	2
Způsob ovládání	Tlačítko
Materiály připojitelných vodičů	Měď
Plný vodič	0,5 ... 2,5 mm <sup>2</sup> / 18 ... 12 AWG
Plný vodič; připojení přímým zasunutím	0,5 ... 2,5 mm <sup>2</sup> / 18 ... 12 AWG
Vícedrátový vodič	0,5 ... 2,5 mm <sup>2</sup> / 18 ... 14 AWG
Jemně laněný vodič	0,5 ... 2,5 mm <sup>2</sup> / 18 ... 14 AWG
Jemně laněný vodič; s izolovanou dutinkou	0,5 ... 1,5 mm <sup>2</sup> / 18 ... 16 AWG

### Připojení 1

Jemně laněný vodič; s neizolovanou dutinkou	0,5 ... 1,5 mm <sup>2</sup> / 18 ... 16 AWG
Jemně laněný vodič; s dutinkou; připojení přímým zasunutím	0,5 mm <sup>2</sup> / 18 AWG
Délka odizolování	8 ... 9 mm / 0.31 ... 0.35 palců
Počet pólů	3
Směr zapojení	Boční zapojení

### Připojení 2

Typ připojení 2	Vnitřní 2
Připojovací technika 2	PUSH WIRE®
Počet připojovacích bodů 2	1
Způsob ovládání 2	Přímé zasunutí
Plný vodič 2	0,5 ... 2,5 mm <sup>2</sup> / 18 ... 14 AWG
Jemně laněný vodič; s izolovanou dutinkou 2	0,5 ... 1 mm <sup>2</sup> / 18 ... 16 AWG
Jemně laněný vodič; s neizolovanou dutinkou 2	0,5 ... 1,5 mm <sup>2</sup> / 18 ... 14 AWG
Délka odizolování 2	8 ... 9 mm / 0.31 ... 0.35 palců

### Připojení 3

Typ připojení (3)	Vnitřní 3
Připojovací technika 3	PUSH WIRE®
Počet připojovacích bodů 3	1
Způsob ovládání 3	Přímé zasunutí
Plný vodič 3	0,5 ... 1,5 mm <sup>2</sup> / 18 ... 16 AWG
Jemně laněný vodič; s izolovanou dutinkou 3	0,5 ... 0,75 mm <sup>2</sup> / 18 AWG
Jemně laněný vodič; s neizolovanou dutinkou 3	0,5 ... 1 mm <sup>2</sup> / 18 AWG
Délka odizolování 3	8 ... 9 mm / 0.31 ... 0.35 palců

### Připojení 4

Typ připojení (4)	Vnitřní 4
Připojovací technika 4	PUSH WIRE®
Počet připojovacích bodů 4	1
Způsob ovládání 4	Přímé zasunutí
Plný vodič 4	0,5 ... 0,75 mm <sup>2</sup> / 18 AWG
Délka odizolování (4)	8 ... 9 mm / 0.31 ... 0.35 palců

### Geometrické údaje

Rozteč	10 mm / 0.394 palců
Šířka	30 mm / 1.181 palců
Výška	21,53 mm / 0.848 palců
Výška od povrchu	17 mm / 0.669 palců
Hloubka	27,3 mm / 1.075 palců

### Mechanické údaje

Značení	N- -L
Způsob montáže	Západka

### Údaje o materiálu

Upozornění k údajům o materiálu	<a href="#">Zde najdete informace o specifikaci materiálu</a>
Barva	Bílá
Materiálová skupina	IIIa
Izolační materiál	Polykarbonát (PC)
Třída hořlavosti podle UL94	V0
Materiál svěracích pružin	Chromniklová pružinová ocel (CrNi)
Materiál kontaktů	Elektrolytická měď (E <sub>CU</sub> )
Povrch kontaktů	Cín
Požární zatížení	0,183 MJ
Bez halogenů	Ano
Hmotnost	9,7 g

## Požadavky na prostředí

Tepelná odolnost	120 °C
Značení T	T85

## Obchodní údaje

Product Group	8 (Misc. Chassis Mount Blocks)
eCl@ss 10.0	27-14-11-06
eCl@ss 9.0	27-14-11-06
ETIM 8.0	EC001284
ETIM 7.0	EC001284
PU (SPU)	500 ks
Druh balení	Sáček
Země původu	PL
GTIN	4050821020806
Číslo celního tarifu	85369010000

## Environmental Product Compliance

CAS-No.	131651-65-5 144317-44-2 220133-51-7 220689-12-3 25628-08-4 29420-49-3 375-73-5 503155-89-3 507453-86-3 68259-10-9
REACH Candidate List Substance	Perfluorobutane sulfonic acid (PFBS) and its salts
RoHS Compliance Status	Compliant, With Exemption
RoHS Exemption	6(c) 7(a) 7(c)-I 7(c)-II
SCIP notification number (Austria)	f05376db-10ff-40e1-a6cd-75f67b014b25
SCIP notification number (Belgium)	d2a9d00c-f873-4989-a37c-0302ebec3048
SCIP notification number (Bulgaria)	9c99ab35-59b5-4f12-bdad-39d89db47dbf
SCIP notification number (Czech Republic)	063325ac-93c1-4f92-b154-3ab64eaba91a
SCIP notification number (Denmark)	f0880a50-9801-461c-b412-76d231b3ab2d
SCIP notification number (Finland)	2e2d72d8-48f6-4128-8ea5-8c6c9f80ecd5
SCIP notification number (France)	2962d921-90da-45dc-8252-c8fce09d2bc
SCIP notification number (Germany)	110fef0c-78e8-44e4-bbff-0d282bdce3b3
SCIP notification number (Hungary)	0dc0c454-8231-4c35-820d-894a94d1fa3a
SCIP notification number (Italy)	d983fd45-cfda-4f01-9f00-503c12d15d7b
SCIP notification number (Netherlands)	ab1ac0f7-14a5-4fab-a4b7-aba81ebb2084
SCIP notification number (Poland)	78334854-85ee-4e04-a6c7-a38ea8a35975
SCIP notification number (Romania)	ae74c2d0-5bab-4d84-ad8a-2569c9271c55
SCIP notification number (Sweden)	478d45c1-4700-4f22-b3d8-1afa3bd7a1ed

## Atesty/certifikáty

## General approvals



Schválení	Standardní	Název certifikátu
ENEC 05 DEKRA Certification B.V.	EN 60998	2128791.01

## Declarations of conformity and manufacturer's declarations

Schválení	Standardní	Název certifikátu
EU-Declaration of Conformity WAGO GmbH & Co. KG	-	-
UK-Declaration of Conformity WAGO GmbH & Co. KG	-	-

## Ke stažení

## Environmental Product Compliance

## Compliance Search

Environmental Product  
Compliance 294-5413



## Documentation

## Additional Information

Technical Section

pdf  
2240.62 KB



## Bid Text

294-5413

19.02.2019

xml  
5.58 KB



294-5413

13.06.2017

doc  
28.00 KB



## CAD/CAE-Data

## CAD data

2D/3D Models  
294-5413



## CAE data

WSCAD Universe  
294-5413



ZUKEN Portal  
294-5413



## 1 Kompatibilní produkty

## 1.1 Volitelné příslušenství

## 1.1.1 Nástroj

## 1.1.1.2 Ovládací nástroj



[Obj. č.: 206-294](#)

Uvolňovací nástroj; Zelená

## 1.1.2 Odlehčení tahu

### 1.1.2.1 Odlehčení tahu



**Obj. č.: 294-375**

Odlehčení tahu; Pro řadu 294; Bez západek; Bílá

**Obj. č.: 294-370**

Odlehčení tahu; Pro řadu 294; Se západkami; Bílá

### 1.1.2.2 Podložka pro odlehčení tahu



**Obj. č.: 294-384**

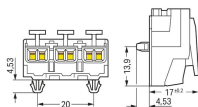
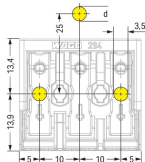
Podložka pro odlehčení tahu; Pro řadu 294; Pro jednotlivé žíly; 3- až 5pól.; Se zabezpečenou zajišťovací sponou; Bílá

**Obj. č.: 294-364**

Podložka pro odlehčení tahu; Pro řadu 294; Pro kabely s více jádry; 3- až 5pól.; Se zabezpečenou zajišťovací sponou; Bílá

## Pokyny k instalaci

### Instalace

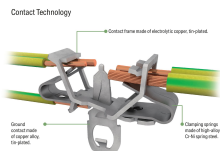


3pól. – se šroubovým kontaktem PE,  $d \leq 4,1 \text{ mm}$

Západka

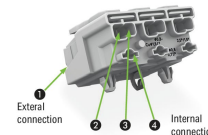
Vyvrtný otvor pro západku

## Připojení vodiče



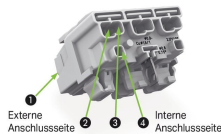
EUROPE
1 x 0.5 ... 2.5 mm <sup>2</sup> "S"
1 x 0.5 ... 1.5 mm <sup>2</sup> "S"
1 x 0.5 ... 0.75 mm <sup>2</sup> "S"
AMERICA
1 x AWG 18 ... 14 "S"
1 x AWG 18 ... 16 "S"
1 x AWG 18 "S"
JAPAN
1 x 0.8 ... 1.6 mm diam. "S"
1 x 0.8 ... 1 mm diam. "S"
1 x 0.8 mm diam. "S"

EUROPE
2 x 0.5 ... 2.5 mm <sup>2</sup> "S, str, f-str"
AMERICA
2 x AWG 18 ... 12 "S"
2 x AWG 18 ... 14 "S, f-str"
JAPAN
2 x 0.8 ... 2 mm diam. "S"
2 x 0.5 ... 2 mm <sup>2</sup> "str, f-str"

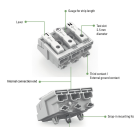


**Interní propojení:**  
Přípojka PUSH WIRE® pro interní zapojení pomocí plných vodičů

**Vnější propojení:**  
Přípojky Push-in CAGE CLAMP® pro síťové připojení všech druhů vodičů



Pět vodičů na každém pólu – plné a jemně laněné.



Změny vyhrazeny. Berte prosím na vědomí také informace z produktové dokumentace!

Aktuální adresy najdete na: [www.wago.com](http://www.wago.com)