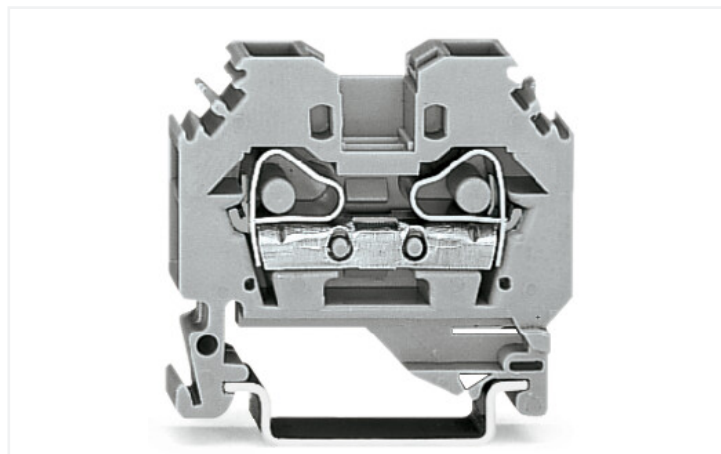
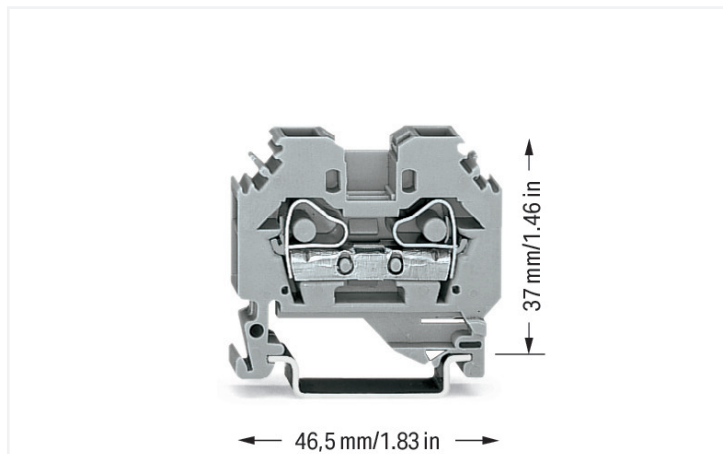


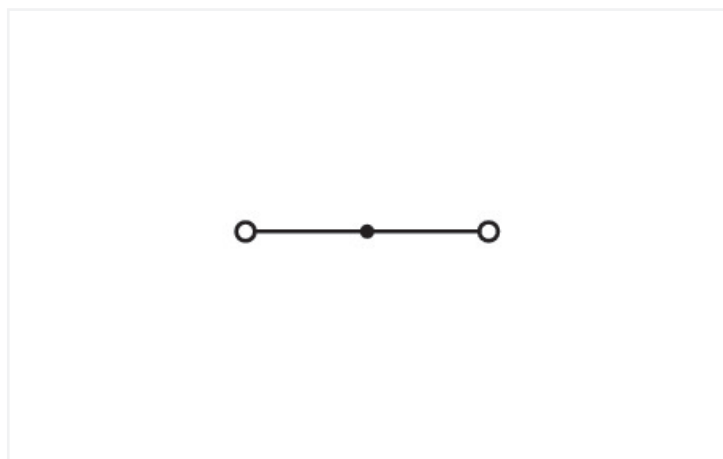
Datový list | Obj. č.: 282-101

2vodičová průchozí svorka; 6 mm²; Boční držáky značení; Na DIN lištu 35 × 15 a 35 × 7,5; CAGE CLAMP®; 6,00 mm²; Šedá

<https://www.wago.com/282-101>



Barva: ■ Šedá



Ilustrační fotografie

Elektrické údaje

Návrhové hodnoty dle	IEC/EN 60947-7-1		
Overvoltage category	III	III	II
Pollution degree	3	2	2
Návrhové napětí	800 V	-	-
Návrhové rázové napětí	8 kV	-	-
Jmenovitý proud	41 A	-	-

Power Loss

Power loss, per pole (potential)	1.3112 W
Rated current I_N for specified power loss	41 A
Resistance value for specified, current-dependent power loss	0.00078 Ω

Údaje o připojení

Celkový počet připojovacích bodů	2
Celkový počet potenciálů	1
Počet úrovní	1

Připojení 1

Připojovací technika	CAGE CLAMP®
Způsob ovládní	Ovládací nástroj
Materiály připojitelných vodičů	Měď
Plný vodič	0,2 ... 6 mm ² / 24 ... 10 AWG
Jemně laněný vodič	0,2 ... 6 mm ² / 24 ... 10 AWG
Délka odizolování	12 ... 13 mm / 0.47 ... 0.51 palců
Směr zapojení	Boční zapojení

Geometrické údaje

Šířka	8 mm / 0.315 palců
Výška	46,5 mm / 1.831 palců
Hloubka od horní hrany DIN lišty	37 mm / 1.457 palců

Mechanické údaje

Konstrukční řešení	Vodorovné provedení
Způsob montáže	Lišta DIN 35
Úroveň pro značení	Boční značení

Údaje o materiálu

Upozornění k údajům o materiálu	Zde najdete informace o specifikaci materiálu
Barva	Šedá
Materiálová skupina	I
Izolační materiál	Polyamid (PA 66)
Třída hořlavosti podle UL94	V0
Požární zatížení	0,185 MJ
Hmotnost	11,4 g

Požadavky na prostředí

Teplota pro zpracování	-35 ... +85 °C
Trvalá provozní teplota	-60 ... +105 °C

Obchodní údaje

eCl@ss 10.0	27-14-11-20
eCl@ss 9.0	27-14-11-20
ETIM 8.0	EC000897
ETIM 7.0	EC000897
PU (SPU)	50 ks
Druh balení	Box
Země původu	DE
GTIN	4044918511070
Číslo celního tarifu	85369010000

Environmental Product Compliance

RoHS Compliance Status	Compliant, No Exemption
------------------------	-------------------------

Atesty/certifikáty

General approvals



Schválení	Standardní	Název certifikátu
CCA DEKRA Certification B.V.	EN 60947	NTR NL 7894
KEMA/KEUR DEKRA Certification B.V.	EN 60947	71-120778
UL UL International Germany GmbH	UL 1059	E45172

Declarations of conformity and manufacturer's declarations

Schválení	Standardní	Název certifikátu
EU-Declaration of Conformity WAGO GmbH & Co. KG	-	-
UK-Declaration of Conformity WAGO GmbH & Co. KG	-	-

Approvals for marine applications



Schválení	Standardní	Název certifikátu
ABS American Bureau of Ship- ping	EN 60947	20-HG1941090-PDA
BV Bureau Veritas S.A.	EN 60947	07436/F0 BV
DNV GL Det Norske Veritas, Ger- manischer Lloyd	-	TAE00001V2

Ke stažení

Environmental Product Compliance

Compliance Search
Environmental Product Compliance 282-101 ↓

Documentation

Additional Information
Technical Section pdf 2240.62 KB ↓

Bid Text			
282-101	19.02.2019	xml 3.18 KB	↓
282-101	12.06.2017	doc 24.00 KB	↓

CAD/CAE-Data

CAD data
2D/3D Models 282-101 ↓

CAE data
EPLAN Data Portal 282-101 ↓
WSCAD Universe 282-101 ↓
ZUKEN Portal 282-101 ↓

1 Kompatibilní produkty

1.1 Potřebné příslušenství

1.1.1 Koncová bočnice

1.1.1.1 Koncová bočnice



Obj. č.: 282-302

Koncová bočnice a separátor; Tloušťka 4 mm; Oranžová



Obj. č.: 282-301

Koncová bočnice a separátor; Tloušťka 4 mm; Šedá

1.2 Volitelné příslušenství

1.2.1 DIN lišta

1.2.1.1 Montážní příslušenství



Obj. č.: 210-196

Hliníková nosná lišta; 35 × 8,2 mm; Tloušťka 1,6 mm; Délka 2 m; Neděrovaná; Podobné EN 60715; Stříbrná



Obj. č.: 210-198

Měděná nosná lišta; 35 × 15 mm; Tloušťka 2,3 mm; Délka 2 m; Neděrovaná; Dle normy EN 60715; Měděná



Obj. č.: 210-508

Ocelová nosná lišta; 35 × 15 mm; Tloušťka 1,5 mm; Délka 2 m; Děrovaná; Pásově zinkováno; Podobné EN 60715; Stříbrná



Obj. č.: 210-197

Ocelová nosná lišta; 35 × 15 mm; Tloušťka 1,5 mm; Délka 2 m; Děrovaná; Podobné EN 60715; Stříbrná



Obj. č.: 210-506

Ocelová nosná lišta; 35 × 15 mm; Tloušťka 1,5 mm; Délka 2 m; Neděrovaná; Pásově zinkováno; Podobné EN 60715; Stříbrná



Obj. č.: 210-114

Ocelová nosná lišta; 35 × 15 mm; Tloušťka 1,5 mm; Délka 2 m; Neděrovaná; Podobné EN 60715; Stříbrná



Obj. č.: 210-118

Ocelová nosná lišta; 35 × 15 mm; Tloušťka 2,3 mm; Délka 2 m; Neděrovaná; Dle normy EN 60715; Stříbrná



Obj. č.: 210-115

Ocelová nosná lišta; 35 × 7,5 mm; Tloušťka 1 mm; Délka 2 m; Děrovaná; Dle normy EN 60715; Šířka otvorů 18 mm; vzdálenost mezi otvory 25 mm; Stříbrná



Obj. č.: 210-112

Ocelová nosná lišta; 35 × 7,5 mm; Tloušťka 1 mm; Délka 2 m; Děrovaná; Dle normy EN 60715; Šířka otvorů 25 mm; vzdálenost mezi otvory 36 mm; Stříbrná



Obj. č.: 210-504

Ocelová nosná lišta; 35 × 7,5 mm; Tloušťka 1 mm; Délka 2 m; Děrovaná; Pásově zinkováno; Dle normy EN 60715; Stříbrná



Obj. č.: 210-113

Ocelová nosná lišta; 35 × 7,5 mm; Tloušťka 1 mm; Délka 2 m; Neděrovaná; Dle normy EN 60715; Stříbrná



Obj. č.: 210-505

Ocelová nosná lišta; 35 × 7,5 mm; Tloušťka 1 mm; Délka 2 m; Neděrovaná; Pásově zinkováno; Dle normy EN 60715; Stříbrná

1.2.2 Dutinka

1.2.2.1 Dutinka



Obj. č.: 216-262

Dutinka; Dutinka pro 0,75 mm² / 18 AWG; S plastovým límcem; Galvanicky pocínováno; Elektrolytická měď; Plynotěsně osazena; Dle DIN 46228, část 4/09.90; Šedá



Obj. č.: 216-263

Dutinka; Objímka na 1 mm² / AWG 18; S plastovým límcem; Galvanicky pocínováno; Elektrolytická měď; Plynotěsně osazena; Dle DIN 46228, část 4/09.90; Červená



Obj. č.: 216-264

Dutinka; Objímka na 1,5 mm² / AWG 16; S plastovým límcem; Galvanicky pocínováno; Elektrolytická měď; Plynotěsně osazena; Dle DIN 46228, část 4/09.90; Černá



Obj. č.: 216-266

Dutinka; Objímka na 2,5 mm² / AWG 14; S plastovým límcem; Galvanicky pocínováno; Elektrolytická měď; Plynotěsně osazena; Dle DIN 46228, část 4/09.90; Modrá



Obj. č.: 216-267

Dutinka; Objímka na 4 mm² / AWG 12; S plastovým límcem; Galvanicky pocínováno; Elektrolytická měď; Plynotěsně osazena; Dle DIN 46228, část 4/09.90; Šedá

1.2.3 Instalace

1.2.3.1 Cover



Obj. č.: 709-153

Krycí profil; Typ 1; Vhodný pro držák krycího profilu typu 1; Délka 1 m; Transparentní

1.2.3.2 Cover carrier



Obj. č.: 709-167

Držák krycího profilu; Typ 1; Vč. upevňovacích a pojistných šroubů a rýhované matice; Vhodný pro řadové svorky řad 279 až 282, 880; Vhodný pro řadové svorky Mini řady 264; Vhodný pro svorky pro senzory a akční členy řady 270; Šedá

1.2.3.3 Montážní příslušenství



Obj. č.: 249-116

Bezšroubová koncová svěrka; Šířka 6 mm; Na DIN lištu 35 x 15 a 35 x 7,5; Šedá



Obj. č.: 209-106

Držák; K izolované montáži nosných lišt DIN 35; Šedá

1.2.4 Koncová bočnice

1.2.4.1 Koncová bočnice



Obj. č.: 282-322

Přepážka; Tloušťka 2 mm; S přesahem; Oranžová



Obj. č.: 282-332

Přepážka; Tloušťka 2 mm; S přesahem; Šedá



Obj. č.: 284-343

Redukční kryt; Tloušťka 1 mm; Oranžová



Obj. č.: 284-333

Redukční kryt; Tloušťka 1 mm; Šedá

1.2.5 Můstek

1.2.5.1 Můstek



Obj. č.: 282-424

Můstek; Izolováno; Oranžová



Obj. č.: 282-402

Můstek; Izolováno; Šedá



Obj. č.: 282-409

Můstek; Izolováno; Šedá



Obj. č.: 282-422

Můstek; Izolováno; Žlutozelená



Obj. č.: 709-110

Průběžný drátový můstek; 2,5 mm²; Izolováno; Černá



Obj. č.: 709-111

Průběžný drátový můstek; 2,5 mm²; Izolováno; Černá



Obj. č.: 709-112

Průběžný drátový můstek; 2,5 mm²; Izolováno; Černá



Obj. č.: 284-414

Redukční můstek; Od řady 284/282 do řady 281/280/279; Izolováno; Šedá



Obj. č.: 284-413

Redukční můstek; Od řady 284/282 do řady 282/281; Izolováno; Šedá

1.2.6 Nástroj

1.2.6.1 Ovládací nástroj



Obj. č.: 210-721

Ovládací nástroj; Břit: 5,5 × 0,8 mm; S částečně izolovanou rukojetí; Vícebarevné

1.2.7 Výstražný kryt

1.2.7.1 Kryt



Obj. č.: 282-405

Výstražný kryt; Pro 5 svorek; S černým symbolem blesku; Žlutá

1.2.8 Zkoušení a měření

1.2.8.1 Příslušenství pro zkoušení



Obj. č.: 709-310

Modul pro zkušební zástrčku B; Možnost řadového připojení; Vhodný ke všem řadovým svorkám WAGO řady 282 s drážkou pro můstek; 6,00 mm²; Šedá



Obj. č.: 709-311

Slepý modul B; Možnost řadového připojení; K přeskočení např. propojených svorek; Šedá



Obj. č.: 209-170

Zkušební adaptér; Šířka 8,3 mm; Pro zkušební hrot o průměru 4 mm; Vhodná pro svorky 1,5–10 mm²; Šedá

1.2.9 Značení

1.2.9.1 Označovač



Obj. č.: 793-501

Popisovací karta WMB; Jako karta; Neflexibilní; Bez potisku; Možnost naklapnutí; Bílá



Obj. č.: 793-501/000-005

Popisovací karta WMB; Jako karta; Neflexibilní; Bez potisku; Možnost naklapnutí; Červená



Obj. č.: 793-501/000-024

Popisovací karta WMB; Jako karta; Neflexibilní; Bez potisku; Možnost naklapnutí; Fialová



Obj. č.: 793-501/000-006

Popisovací karta WMB; Jako karta; Neflexibilní; Bez potisku; Možnost naklapnutí; Modrá



Obj. č.: 793-501/000-012

Popisovací karta WMB; Jako karta; Neflexibilní; Bez potisku; Možnost naklapnutí; Oranžová



Obj. č.: 793-501/000-007

Popisovací karta WMB; Jako karta; Neflexibilní; Bez potisku; Možnost naklapnutí; Šedá



Obj. č.: 793-501/000-017

Popisovací karta WMB; Jako karta; Neflexibilní; Bez potisku; Možnost naklapnutí; Světle zelená



Obj. č.: 793-501/000-023

Popisovací karta WMB; Jako karta; Neflexibilní; Bez potisku; Možnost naklapnutí; Zelená



Obj. č.: 793-501/000-002

Popisovací karta WMB; Jako karta; Neflexibilní; Bez potisku; Možnost naklapnutí; Žlutá



Obj. č.: 793-5501

Popisovací karta WMB; Jako karta; Pro svorky o šířce 5–17,5 mm; Flexibilní, 5–5,2 mm; Bez potisku; Možnost naklapnutí; Bílá



Obj. č.: 793-5501/000-005

Popisovací karta WMB; Jako karta; Pro svorky o šířce 5–17,5 mm; Flexibilní, 5–5,2 mm; Bez potisku; Možnost naklapnutí; Červená



Obj. č.: 793-5501/000-024

Popisovací karta WMB; Jako karta; Pro svorky o šířce 5–17,5 mm; Flexibilní, 5–5,2 mm; Bez potisku; Možnost naklapnutí; Fialová



Obj. č.: 793-5501/000-014

Popisovací karta WMB; Jako karta; Pro svorky o šířce 5–17,5 mm; Flexibilní, 5–5,2 mm; Bez potisku; Možnost naklapnutí; Hnědá



Obj. č.: 793-5501/000-006

Popisovací karta WMB; Jako karta; Pro svorky o šířce 5–17,5 mm; Flexibilní, 5–5,2 mm; Bez potisku; Možnost naklapnutí; Modrá



Obj. č.: 793-5501/000-012

Popisovací karta WMB; Jako karta; Pro svorky o šířce 5–17,5 mm; Flexibilní, 5–5,2 mm; Bez potisku; Možnost naklapnutí; Oranžová



Obj. č.: 793-5501/000-007

Popisovací karta WMB; Jako karta; Pro svorky o šířce 5–17,5 mm; Flexibilní, 5–5,2 mm; Bez potisku; Možnost naklapnutí; Šedá

1.2.9.1 Označovač



Obj. č.: 793-5501/000-017

Popisovací karta WMB; Jako karta; Pro svorky o šířce 5–17,5 mm; Flexibilní, 5–5,2 mm; Bez potisku; Možnost naklapnutí; Světle zelená



Obj. č.: 793-5501/000-023

Popisovací karta WMB; Jako karta; Pro svorky o šířce 5–17,5 mm; Flexibilní, 5–5,2 mm; Bez potisku; Možnost naklapnutí; Zelená



Obj. č.: 793-5501/000-002

Popisovací karta WMB; Jako karta; Pro svorky o šířce 5–17,5 mm; Flexibilní, 5–5,2 mm; Bez potisku; Možnost naklapnutí; Žlutá



Obj. č.: 2009-115

WMB Inline; Pro Smart Printer; 1500 ks na cívice; Flexibilní, 5–5,2 mm; Bez potisku; Možnost naklapnutí; Bílá



Obj. č.: 2009-115/000-024

WMB Inline; Pro Smart Printer; 1500 ks na cívice; Flexibilní, 5–5,2 mm; Bez potisku; Možnost naklapnutí; Fialová



Obj. č.: 2009-115/000-006

WMB Inline; Pro Smart Printer; 1500 ks na cívice; Flexibilní, 5–5,2 mm; Bez potisku; Možnost naklapnutí; Modrá



Obj. č.: 2009-115/000-012

WMB Inline; Pro Smart Printer; 1500 ks na cívice; Flexibilní, 5–5,2 mm; Bez potisku; Možnost naklapnutí; Oranžová



Obj. č.: 2009-115/000-007

WMB Inline; Pro Smart Printer; 1500 ks na cívice; Flexibilní, 5–5,2 mm; Bez potisku; Možnost naklapnutí; Šedá



Obj. č.: 2009-115/000-017

WMB Inline; Pro Smart Printer; 1500 ks na cívice; Flexibilní, 5–5,2 mm; Bez potisku; Možnost naklapnutí; Světle zelená



Obj. č.: 2009-115/000-023

WMB Inline; Pro Smart Printer; 1500 ks na cívice; Flexibilní, 5–5,2 mm; Bez potisku; Možnost naklapnutí; Zelená



Obj. č.: 2009-115/000-002

WMB Inline; Pro Smart Printer; 1500 ks na cívice; Flexibilní, 5–5,2 mm; Bez potisku; Možnost naklapnutí; Žlutá



1.2.9.2 Skupinový nosič označení



Obj. č.: 209-143

Nosič skupinového označení; Šedá

Obj. č.: 209-144

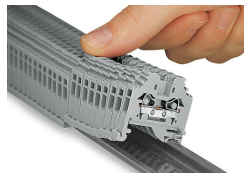
Nosič skupinového označení; Šedá

Obj. č.: 249-105

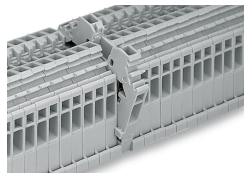
Nosič skupinového označení; Šedá

Pokyny k instalaci

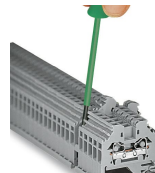
Instalace



Naklapnutí řadové svorky s bočním zapojením na DIN lištu.

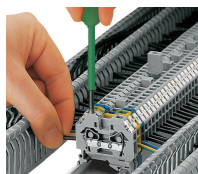


Rychlomontážní výstupky zamezují stranově převrácenému naklapnutí.



Demontáž svorky ze skupiny.

Připojení vodiče

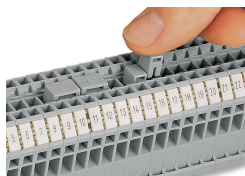


Připojení CAGE CLAMP®

Připojení vodiče.

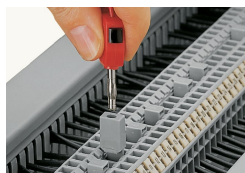
Při použití jmenovitých průřezů s dutinkami je nutné zvolit vždy nejbližší větší svorku.

Můstkové propojení

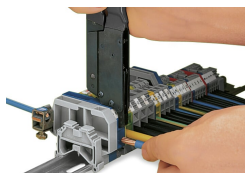


Propojení pomocí příčného můstku (280-402).
Můstky je nutné vždy zatlačit až na doraz.

Zkoušení



Zkoušení zkušebním hrotem.
Na fotografii je zkušební adaptér (209-170).



K otevření nástroje a jeho odstranění ze svorky je nutné stisknout ramena na doraz.

Značení



Značení pomocí univerzálního popisovacího systému WMB.