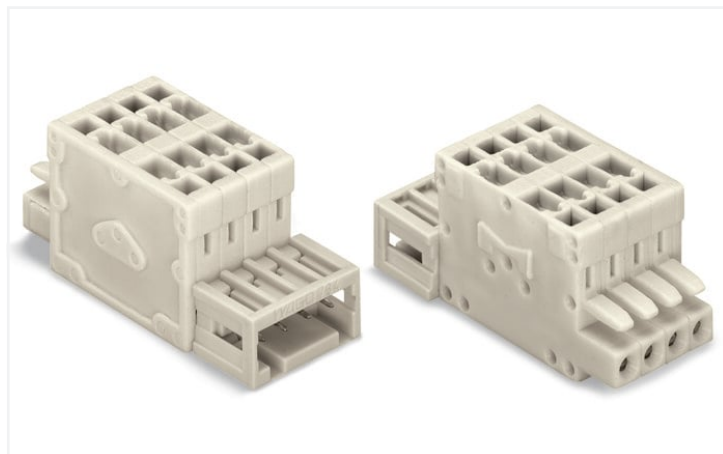


Datový list | Obj. č.: 734-369

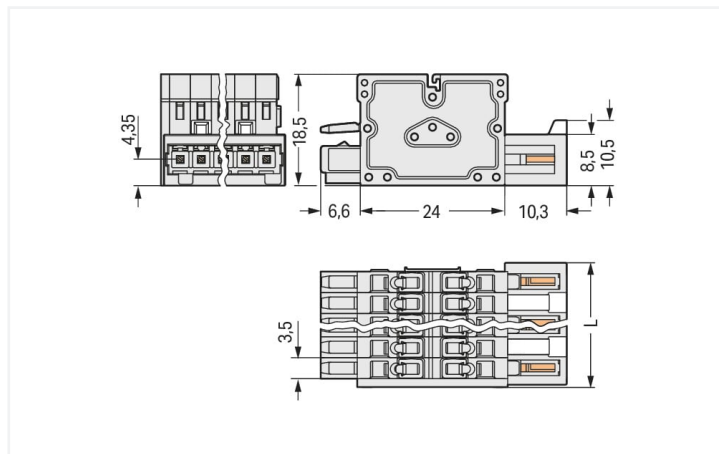
2vodičový kombinovaný konektor; 100% ochrana proti chybnému zapojení; 1,5 mm²; 9pól.; Rozteč 3,5 mm; Světle šedá

<https://www.wago.com/734-369>



Barva: ■ Světle šedá

Ilustrační fotografie



Rozměry v mm

L = (pole no. - 1) x pin spacing + 5.9 mm + 0.45 mm

- Univerzální připojení všech druhů vodičů
- 2vodičové kombinované konektory s vidlicí a zásuvkou
- Násobení potenciálů
- Podložky pro odlehčení tahu osazované ve výrobním závodě nebo určené pro montáž prováděnou zákazníkem přímo na místě použití
- Napájení ze strany s kolíky
- Kombinované konektory lze spojovat pro rozšíření možností propojování
- 100% ochrana proti chybnému zapojení
- Možnost kódování

Poznámky

Bezpečnostní informace

MCS – MULTI CONNECTION SYSTEM obsahuje konektory bez spínacího výkonu podle normy DIN EN 61984. Při používání v souladu s určením se tyto konektory nesmějí připojovat/odpojovat pod napětím nebo zátěží! Obvod by měl být řešený tak, aby pájecí kontakty konektoru, kterých se lze dotknout, nebyly v rozpojeném stavu pod napětím.

Varianty:

Jiný počet pólů

Další verze (nebo varianty) si můžete vyžádat od oddělení prodeje společnosti WAGO nebo konfigurovat na adrese <https://configurator.wago.com/>.

Elektrické údaje

Návrhové hodnoty dle	IEC/EN 60664-1		
Overvoltage category	III	III	II
Pollution degree	3	2	2
Návrhové napětí	160 V	160 V	320 V
Návrhové rázové napětí	2,5 kV	2,5 kV	2,5 kV
Jmenovitý proud	10 A	10 A	10 A

Atesty dle	UL 1059		
Use group	B	C	D
Jmenovité napětí dle	300 V	-	300 V
Jmenovitý proud dle	10 A	-	10 A

Atesty dle	CSA		
Use group	B	C	D
Jmenovité napětí dle	300 V	-	300 V
Jmenovitý proud dle	10 A	-	10 A

Údaje o připojení

Celkový počet připojovacích bodů	18	Připojení 1	
Celkový počet potenciálů	9	Připojovací technika	CAGE CLAMP®
Počet typů připojení	1	Způsob ovládání	Ovládací nástroj
Počet úrovní	1	Směr ovládání 1	Ovládání ze směru připojení vodiče
		Směr ovládání 2	Ovládání kolmo ke směru připojení vodiče
		Plný vodič	0,08 ... 1,5 mm ² / 28 ... 14 AWG
		Jemně laněný vodič	0,08 ... 1,5 mm ² / 28 ... 14 AWG
		Jemně laněný vodič; s izolovanou dutinkou	0,25 ... 1,5 mm ²
		Jemně laněný vodič; s neizolovanou dutinkou	0,25 ... 1,5 mm ²
		Upozornění (průřez vodiče)	Je možné připojit vodiče o průřezu 1,5 mm ² . Kvůli průměru vodiče včetně izolace však tyto vodiče nelze připojovat v řadě hned vedle sebe.
		Délka odizolování	6 ... 7 mm / 0.24 ... 0.28 palců
		Počet pólů	9
		Směr připojení vodiče ke směru spojení	0°

Geometrické údaje

Rozteč	3,5 mm / 0.138 palců
Šířka	34,35 mm / 1.352 palců
Výška	18,5 mm / 0.728 palců
Hloubka	40,9 mm / 1.61 palců

Mechanické údaje

Variabilní kódování	Ano
Ochrana proti pootočení	Ano

Zásuvné připojení

Typ kontaktu (konektor)	Rozdělovač
Konektor (typ připojení)	Pro vodič
Ochrana proti chybnému zapojení	Ano

Údaje o materiálu

Upozornění k údajům o materiálu	Zde najdete informace o specifikaci materiálu
Barva	Světle šedá
Materiálová skupina	I
Izolační materiál	Polyamid (PA 66)
Třída hořlavosti podle UL94	V0
Materiál svěřacích pružin	Chromniklová pružinová ocel (CrNi)
Materiál kontaktů	Slitina mědi
Povrch kontaktů	Cín
Požární zatížení	0,326 MJ
Hmotnost	21,5 g

Požadavky na prostředí

Mezní rozsah teplot	-60 ... +100 °C
Teplota pro zpracování	-35 ... +60 °C

Obchodní údaje

Product Group	3 (Multi Conn. System)
eCl@ss 10.0	27-14-11-06
eCl@ss 9.0	27-14-11-06
ETIM 8.0	EC001284
ETIM 7.0	EC001284
PU (SPU)	25 ks
Druh balení	Box
Země původu	PL
GTIN	4045454214593
Číslo celního tarifu	85366990990

Environmental Product Compliance

RoHS Compliance Status	Compliant, No Exemption
------------------------	-------------------------

Atesty/certifikáty

General approvals



Schválení	Standardní	Název certifikátu
CB DEKRA Certification B.V.	EN 61984	NL-54190
CSA DEKRA Certification B.V.	C22.2	1465035
KEMA/KEUR DEKRA Certification B.V.	EN 61984	71-105522
UR Underwriters Laboratories Inc.	UL 1059	E45172

Approvals for marine applications



Schválení	Standardní	Název certifikátu
DNV DNV GL SE	-	TAE000016Z
LR Lloyds Register	IEC 61984	96/20035 (E5)

Ke stažení

Environmental Product Compliance

Compliance Search

Environmental Product
Compliance 734-369



Documentation

Additional Information

Technical Section	03.04.2019	pdf 2010.85 KB	
-------------------	------------	-------------------	--

CAD/CAE-Data

CAD data	CAE data
2D/3D Models 734-369	EPLAN Data Portal 734-369
	ZUKEN Portal 734-369

1 Kompatibilní produkty

1.1 Systémový protikus

1.1.1 Konektor (vidlice) / zástrčka

**Obj. č.: 734-309**

1 vodičový konektor s pájecími piny; CAGE CLAMP®; 1,5 mm²; Rozteč 3,5 mm; 9pól.; 100% ochrana proti chybnému zapojení; 1,50 mm²; Světle šedá

1.1.2 Konektor (zásuvka) / zdířka

**Obj. č.: 734-109**

1 vodičová pružinová svorkovnice; CAGE CLAMP®; 1,5 mm²; Rozteč 3,5 mm; 9pól.; 100% ochrana proti chybnému zapojení; 1,50 mm²; Světle šedá

1.2 Volitelné příslušenství

1.2.1 Dutinka

1.2.1.1 Dutinka

**Obj. č.: 216-302**

Dutinka; Dutinka pro 0,34 mm² / 22 AWG; S plastovým límcem; Galvanicky pocínováno; Světlá tyrkysová

**Obj. č.: 216-322**

Dutinka; Dutinka pro 0,34 mm² / 22 AWG; S plastovým límcem; Galvanicky pocínováno; Světlá tyrkysová

**Obj. č.: 216-141**

Dutinka; Dutinka pro 0,5 mm² / 20 AWG; Bez plastového límce; Galvanicky pocínováno; Elektrolytická měď; Plynotěsně osazena; Dle DIN 46228, část 1/08.92

**Obj. č.: 216-201**

Dutinka; Dutinka pro 0,5 mm² / 20 AWG; S plastovým límcem; Galvanicky pocínováno; Bílá

**Obj. č.: 216-221**

Dutinka; Dutinka pro 0,5 mm² / 20 AWG; S plastovým límcem; Galvanicky pocínováno; Bílá

**Obj. č.: 216-241**

Dutinka; Dutinka pro 0,5 mm² / 20 AWG; S plastovým límcem; Galvanicky pocínováno; Elektrolytická měď; Plynotěsně osazena; Dle DIN 46228, část 4/09.90; Bílá

**Obj. č.: 216-142**

Dutinka; Dutinka pro 0,75 mm² / 18 AWG; Bez plastového límce; Galvanicky pocínováno; Elektrolytická měď; Plynotěsně osazena; Dle DIN 46228, část 1/08.92

**Obj. č.: 216-242**

Dutinka; Dutinka pro 0,75 mm² / 18 AWG; S plastovým límcem; Galvanicky pocínováno; Elektrolytická měď; Plynotěsně osazena; Dle DIN 46228, část 4/09.90; Šedá

1.2.1.1 Dutinka



Obj. č.: 216-262

Dutinka; Dutinka pro 0,75 mm² / 18 AWG; S plastovým límcem; Galvanicky pocínováno; Elektrolytická měď; Plynotěsně osazena; Dle DIN 46228, část 4/09.90; Šedá



Obj. č.: 216-202

Dutinka; Dutinka pro 0,75 mm² / 18 AWG; S plastovým límcem; Galvanicky pocínováno; Šedá



Obj. č.: 216-222

Dutinka; Dutinka pro 0,75 mm² / 18 AWG; S plastovým límcem; Galvanicky pocínováno; Šedá



Obj. č.: 216-151

Dutinka; Objímka na 0,25 mm² / AWG 24; Bez plastového límce; Galvanicky pocínováno



Obj. č.: 216-131

Dutinka; Objímka na 0,25 mm² / AWG 24; Bez plastového límce; Galvanicky pocínováno; Stříbrná



Obj. č.: 216-301

Dutinka; Objímka na 0,25 mm² / AWG 24; S plastovým límcem; Galvanicky pocínováno; Žlutá



Obj. č.: 216-321

Dutinka; Objímka na 0,25 mm² / AWG 24; S plastovým límcem; Galvanicky pocínováno; Žlutá



Obj. č.: 216-132

Dutinka; Objímka na 0,34 mm² / AWG 24; Bez plastového límce; Galvanicky pocínováno



Obj. č.: 216-152

Dutinka; Objímka na 0,34 mm² / AWG 24; Bez plastového límce; Galvanicky pocínováno



Obj. č.: 216-101

Dutinka; Objímka na 0,5 mm² / AWG 22; Bez plastového límce; Galvanicky pocínováno; Stříbrná



Obj. č.: 216-121

Dutinka; Objímka na 0,5 mm² / AWG 22; Bez plastového límce; Galvanicky pocínováno; Stříbrná



Obj. č.: 216-102

Dutinka; Objímka na 0,75 mm² / AWG 20; Bez plastového límce; Galvanicky pocínováno; Stříbrná



Obj. č.: 216-122

Dutinka; Objímka na 0,75 mm² / AWG 20; Bez plastového límce; Galvanicky pocínováno; Stříbrná



Obj. č.: 216-103

Dutinka; Objímka na 1 mm² / AWG 18; Bez plastového límce; Galvanicky pocínováno



Obj. č.: 216-143

Dutinka; Objímka na 1 mm² / AWG 18; Bez plastového límce; Galvanicky pocínováno; Elektrolytická měď; Plynotěsně osazena; Dle DIN 46228, část 1/08.92



Obj. č.: 216-123

Dutinka; Objímka na 1 mm² / AWG 18; Bez plastového límce; Galvanicky pocínováno; Stříbrná



Obj. č.: 216-203

Dutinka; Objímka na 1 mm² / AWG 18; S plastovým límcem; Galvanicky pocínováno; Červená



Obj. č.: 216-223

Dutinka; Objímka na 1 mm² / AWG 18; S plastovým límcem; Galvanicky pocínováno; Červená



Obj. č.: 216-243

Dutinka; Objímka na 1 mm² / AWG 18; S plastovým límcem; Galvanicky pocínováno; Elektrolytická měď; Plynotěsně osazena; Dle DIN 46228, část 4/09.90; Červená



Obj. č.: 216-263

Dutinka; Objímka na 1 mm² / AWG 18; S plastovým límcem; Galvanicky pocínováno; Elektrolytická měď; Plynotěsně osazena; Dle DIN 46228, část 4/09.90; Červená



Obj. č.: 216-124

Dutinka; Objímka na 1,5 mm² / AWG 16; Bez plastového límce; Galvanicky pocínováno



Obj. č.: 216-144

Dutinka; Objímka na 1,5 mm² / AWG 16; Bez plastového límce; Galvanicky pocínováno; Elektrolytická měď; Plynotěsně osazena; Dle DIN 46228, část 1/08.92; Stříbrná



Obj. č.: 216-104

Dutinka; Objímka na 1,5 mm² / AWG 16; Bez plastového límce; Galvanicky pocínováno; Stříbrná



Obj. č.: 216-204

Dutinka; Objímka na 1,5 mm² / AWG 16; S plastovým límcem; Galvanicky pocínováno; Černá



Obj. č.: 216-224

Dutinka; Objímka na 1,5 mm² / AWG 16; S plastovým límcem; Galvanicky pocínováno; Černá



Obj. č.: 216-244

Dutinka; Objímka na 1,5 mm² / AWG 16; S plastovým límcem; Galvanicky pocínováno; Elektrolytická měď; Plynotěsně osazena; Dle DIN 46228, část 4/09.90; Černá



Obj. č.: 216-264

Dutinka; Objímka na 1,5 mm² / AWG 16; S plastovým límcem; Galvanicky pocínováno; Elektrolytická měď; Plynotěsně osazena; Dle DIN 46228, část 4/09.90; Černá



Obj. č.: 216-284

Dutinka; Objímka na 1,5 mm² / AWG 16; S plastovým límcem; Galvanicky pocínováno; Elektrolytická měď; Plynotěsně osazena; Dle DIN 46228, část 4/09.90; Černá

1.2.2 Kódování

1.2.2.1 Kódování



Obj. č.: 734-130

Kódovací prvek; Možnost naklapnutí na horní úroveň; Bílá



Obj. č.: 734-159

Kódovací prvek; Možnost naklapnutí na horní úroveň; Černá

1.2.3 Kryt

1.2.3.1 Kryt

**Obj. č.: 734-420**

Kryt konektorů s pájecími piny; Pro řadu 734; Ochrana IP20; Černá

1.2.4 Odlehčení tahu

1.2.4.1 Podložka pro odlehčení tahu

**Obj. č.: 734-129**

Podložka pro odlehčení tahu; Pro pružinové svorkovnice a konektory s pájecími piny; Šířka 25 mm; Jednodílný; Rozteč 3,5 mm; Světle šedá

1.2.5 Zkoušení a měření

1.2.5.1 Příslušenství pro zkoušení

Obj. č.: 735-500

Zkušební hrot WAGO; Ø 1 mm; 30 V AC / 60 V DC; CAT0; 1 A; 6 mm bez izolace; Zkušební vodič pro připájení, do 0,5 mm²

1.2.6 Značení

1.2.6.1 Popisovací pásek

**Obj. č.: 210-332/350-202**

Popisovací pásky; Jako list A4; S potiskem; 1–16 (240×); Výška pásků 3 mm; Délka pásků 182 mm; Potisk vodorovný; Samolepicí; Bílá

**Obj. č.: 210-332/350-204**

Popisovací pásky; Jako list A4; S potiskem; 17–32 (240×); Výška pásků 3 mm; Délka pásků 182 mm; Potisk vodorovný; Samolepicí; Bílá

**Obj. č.: 210-332/350-206**

Popisovací pásky; Jako list A4; S potiskem; 33–48 (240×); Výška pásků 3 mm; Délka pásků 182 mm; Potisk vodorovný; Samolepicí; Bílá