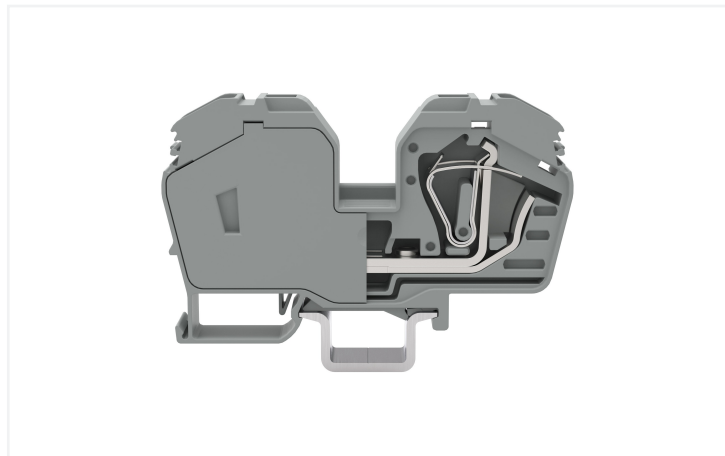


## Datový list | Obj. č.: 285-992

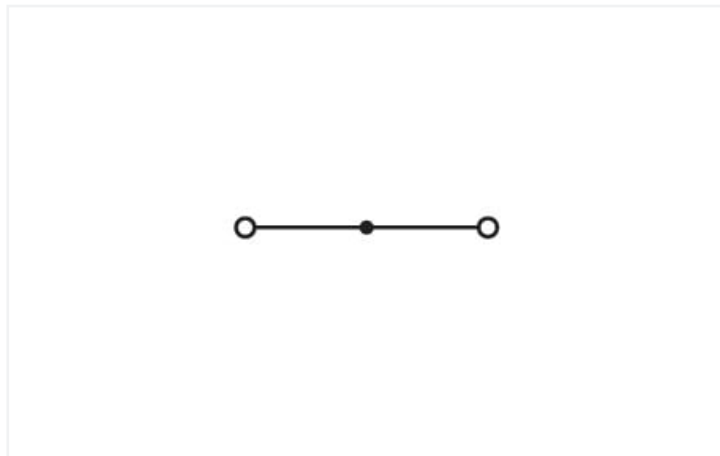
2vodičová průchozí svorka; 35 mm<sup>2</sup>; S integrovanou koncovou bočnicí; Vhodná pro aplikace Ex e II; Boční a středový popis; Jen na lištu DIN 35 × 15; CAGE CLAMP®; 35,00 mm<sup>2</sup>; Světle šedá

<https://www.wago.com/285-992>



Barva: ■ Světle šedá

Ilustrační fotografie



Ilustrační fotografie

### Elektrické údaje

| Návrhové hodnoty dle   | IEC/EN 60947-7-1 |     |    |
|------------------------|------------------|-----|----|
| Overvoltage category   | III              | III | II |
| Pollution degree       | 3                | 2   | 2  |
| Návrhové napětí        | -                | -   | -  |
| Návrhové rázové napětí | -                | -   | -  |
| Jmenovitý proud        | -                | -   | -  |

### Informace o ochraně proti výbuchu

|                                     |   |
|-------------------------------------|---|
| Reference hazardous areas           | Viz „Soubory ke stažení – Dokumentace – Doplnkové informace: Technická část; Technické vysvětlivky“ |
| Jmenovité napětí podle EN (Ex e II) | 880 V   |
| Jmenovitý proud (Ex e II) s můstkem | 85 A  |

### Power Loss

|  |           |
|--|-----------|
| Power loss, per pole (potential)                             | 1.8785 W  |
| Rated current $I_N$ for specified power loss                 | 85 A      |
| Resistance value for specified, current-dependent power loss | 0.00026 Ω |

### Údaje o připojení

|                                  |   |
|----------------------------------|---|
| Celkový počet připojovacích bodů | 2 |
| Celkový počet potenciálů         | 1 |
| Počet úrovní                     | 1 |

### Připojení 1

|                                 |   |
|---------------------------------|---|
| Připojovací technika            | CAGE CLAMP®                             |
| Způsob ovládání                 | Ovládací nástroj                        |
| Materiály připojitelných vodičů | Měď                                     |
| Jmenovitý průřez                | 35 mm <sup>2</sup>                      |
| Plný vodič                      | 6 ... 35 mm <sup>2</sup> / 10 ... 2 AWG |
| Jemně laněný vodič              | 6 ... 35 mm <sup>2</sup> / 10 ... 2 AWG |
| Délka odizolování               | 23 mm / 0.91 palců                      |
| Směr zapojení                   | Čelní zapojení                          |

### Geometrické údaje

|                                  |                      |
|----------------------------------|----------------------|
| Šířka                            | 16 mm / 0.63 palců   |
| Výška                            | 100 mm / 3.937 palců |
| Hloubka od horní hrany DIN lišty | 53 mm / 2.087 palců  |

### Mechanické údaje

|                       |                          |
|-----------------------|--------------------------|
| Způsob montáže        | Lišta DIN 35             |
| Upevnění (upozornění) | Jen na lištu DIN 35 × 15 |
| Úroveň pro značení    | Středové/boční značení   |

### Údaje o materiálu

|                                 |   |
|---------------------------------|---|
| Upozornění k údajům o materiálu | <a href="#">Zde najdete informace o specifikaci materiálu</a> |
| Barva                           | Světle šedá   |
| Materiálová skupina             | I   |
| Izolační materiál               | Polyamid (PA 66)  |
| Třída hořlavosti podle UL94     | V0  |
| Požární zatížení                | 0,153 MJ  |
| Hmotnost                        | 87 g  |

### Požadavky na prostředí

|                         |                 |
|-------------------------|-----------------|
| Teplota pro zpracování  | -35 ... +85 °C  |
| Trvalá provozní teplota | -60 ... +105 °C |

### Obchodní údaje

|                      |                                  |
|----------------------|----------------------------------|
| Product Group        | 1 (Rail Mounted Terminal Blocks) |
| eCl@ss 10.0          | 27-14-11-20                      |
| eCl@ss 9.0           | 27-14-11-20                      |
| ETIM 8.0             | EC000897                         |
| ETIM 7.0             | EC000897                         |
| PU (SPU)             | 15 ks                            |
| Druh balení          | Box                              |
| Země původu          | PL                               |
| GTIN                 | 4055143256995                    |
| Číslo celního tarifu | 85369010000                      |

### Environmental Product Compliance

|                        |                         |
|------------------------|-------------------------|
| RoHS Compliance Status | Compliant, No Exemption |
|------------------------|-------------------------|

### Atesty/certifikáty

#### General approvals



#### General approvals

|   |         |        |
|---|---------|--------|
| UL<br>Underwriters Laboratories<br>Inc. | UL 1059 | E45172 |
|---|---------|--------|

| Schválení                             | Standardní    | Název certifikátu |
|---------------------------------------|---------------|-------------------|
| CCA<br>DEKRA Certification B.V.       | EN 60947      | NTR NL-7707       |
| CSA<br>DEKRA Certification B.V.       | C22.2 No. 158 | 154112            |
| KEMA/KEUR<br>DEKRA Certification B.V. | EN 60947      | 71-105562         |

Declarations of conformity and manufacturer's declarations

| Schválení  | Standardní | Název certifikátu |
|--|------------|-------------------|
| ATEX-Attestation of Conformity<br>WAGO GmbH & Co. KG | -          | -                 |
| EU-Declaration of Conformity<br>WAGO GmbH & Co. KG   | -          | -                 |
| UK-Declaration of Conformity<br>WAGO GmbH & Co. KG   | -          | -                 |

Approvals for hazardous areas



| Schválení                                      | Standardní     | Název certifikátu  |
|--|----------------|--|
| AEx<br>Underwriters Laboratories Inc.          | -              | E185892 (AEx eb II C resp. Ex eb II C)                       |
| ATEX<br>Physikalisch Technische Bundesanstalt  | EN 60079-0     | PTB 98 ATEX 3134 U (II 2 G Ex eb IIC Gb or I M 2 Ex eb I Mb) |
| CCC<br>CNEX                                    | GB/T 3836.3    | 2020312313000177 (Ex eb IIC Gb, Ex eb I Mb)                  |
| EAC<br>Brjansker Zertifizierungsstelle         | TP TC 012/2011 | RU C-DE.AM02. B.00127/19 (Ex e IIC Gb U)                     |
| IECEX<br>Physikalisch Technische Bundesanstalt | IEC 60079-0    | IECEX PTB 16.0001U (Ex eb IIC Gb or Ex eb I Mb)              |

Ke stažení

Environmental Product Compliance

| Compliance Search  |
|--|
| Environmental Product Compliance 285-992 <a href="#">↓</a> |

Documentation

| Additional Information                             |
|--|
| Technical Section pdf 2240.62 KB <a href="#">↓</a> |

| Bid Text |            |              |                   |
|----------|------------|--------------|-------------------|
| 285-992  | 19.02.2019 | xml 3.27 KB  | <a href="#">↓</a> |
| 285-992  | 28.02.2017 | doc 24.00 KB | <a href="#">↓</a> |

CAD/CAE-Data

| CAD data                               |
|--|
| 2D/3D Models 285-992 <a href="#">↓</a> |

| CAE data                                    |
|---|
| EPLAN Data Portal 285-992 <a href="#">↓</a> |
| WSCAD Universe 285-992 <a href="#">↓</a>    |
| ZUKEN Portal 285-992 <a href="#">↓</a>      |

## 1 Kompatibilní produkty

### 1.1 Potřebné příslušenství

#### 1.1.1 Kryt

##### 1.1.1.1 Kryt



###### Obj. č.: 285-401

Kryt proti nebezpečnému dotyku; Slouží jako ochrana proti nebezpečnému dotyku na neobsazených svěracích místech; Pro vysokoproudé svorky 35 mm<sup>2</sup>; Žlutá

#### 1.1.2 Můstek

##### 1.1.2.1 Můstek



###### Obj. č.: 285-435

Můstek; Izolováno; Šedá



###### Obj. č.: 283-414

Redukční můstek; Od řady 283 do řady 281; Izolováno; Šedá

#### 1.1.3 Odbočka potenciálu

##### 1.1.3.1 Odbočka potenciálu



###### Obj. č.: 283-407

Odbočka potenciálu; S 500mm vedením; Pro řadové svorky 16 mm<sup>2</sup> (řady 283/783) a 35 mm<sup>2</sup> (řady 285/785); Šedá

#### 1.1.4 Výstražný kryt

##### 1.1.4.1 Kryt



###### Obj. č.: 285-416

Výstražný kryt; Pro 5 svorek; S černým symbolem blesku; Žlutá

## 1.2 Volitelné příslušenství

### 1.2.1 DIN lišta

#### 1.2.1.1 Montážní příslušenství



###### Obj. č.: 210-198

Měděná nosná lišta; 35 × 15 mm; Tloušťka 2,3 mm; Délka 2 m; Neděrovaná; Dle normy EN 60715; Měděná



###### Obj. č.: 210-508

Ocelová nosná lišta; 35 × 15 mm; Tloušťka 1,5 mm; Délka 2 m; Děrovaná; Pásově zinkováno; Podobné EN 60715; Stříbrná



###### Obj. č.: 210-197

Ocelová nosná lišta; 35 × 15 mm; Tloušťka 1,5 mm; Délka 2 m; Děrovaná; Podobné EN 60715; Stříbrná



###### Obj. č.: 210-506

Ocelová nosná lišta; 35 × 15 mm; Tloušťka 1,5 mm; Délka 2 m; Neděrovaná; Pásově zinkováno; Podobné EN 60715; Stříbrná

### 1.2.1.1 Montážní příslušenství



#### Obj. č.: 210-114

Ocelová nosná lišta; 35 × 15 mm; Tloušťka 1,5 mm; Délka 2 m; Neděrovaná; Podobné EN 60715; Stříbrná



#### Obj. č.: 210-118

Ocelová nosná lišta; 35 × 15 mm; Tloušťka 2,3 mm; Délka 2 m; Neděrovaná; Dle normy EN 60715; Stříbrná

### 1.2.2 Dutinka

#### 1.2.2.1 Dutinka



#### Obj. č.: 216-413

Dutinka; Objímka na 25 mm<sup>2</sup> / AWG 4; Bez plastového límce; Galvanicky pocínováno; Elektrolytická měď; Plynotěsně osazena; Dle DIN 46228, část 1/08.92; Stříbrná



#### Obj. č.: 216-414

Dutinka; Objímka na 35 mm<sup>2</sup> / AWG 2; Bez plastového límce; Galvanicky pocínováno; Elektrolytická měď; Plynotěsně osazena; Dle DIN 46228, část 1/08.92; Stříbrná

### 1.2.3 Instalace

#### 1.2.3.1 Cover



#### Obj. č.: 709-154

Krycí profil; Typ 2; Vhodný pro držák krycího profilu typu 2; Délka 1 m; Transparentní

#### 1.2.3.2 Cover carrier



#### Obj. č.: 709-168

Držák krycího profilu; Typ 2; Vč. upevňovacích a pojistných šroubů a rýhované matice; Vhodný pro řadové svorky řad 283 až 285; Vhodný pro dvou- a třípatrové svorky řad 279 až 281; Vhodný pro řadové svorky TOPJOB® řad 780 až 785, 775, 776 a 777; Vhodný pro svorky pro senzory a akční členy řady 280; Vhodný pro rozpojovací a měřicí svorky pro zapojení převodníků řady 282; Šedá

### 1.2.4 Nástroj

#### 1.2.4.1 Ovládací nástroj



#### Obj. č.: 210-721

Ovládací nástroj; Břit: 5,5 × 0,8 mm; S částečně izolovanou rukojetí; Vícebarevné

## 1.2.5 Značení

## 1.2.5.1 Nosič označení



Obj. č.: 2009-198

Adaptér; Šedá

## 1.2.5.2 Označovač

Obj. č.: 2009-145

Mini-WSB Inline; Pro Smart Printer;  
1700 ks na cívice; Flexibilní, 5–5,2 mm; Bez potisku; Možnost naklapnutí; Bílá

Obj. č.: 2009-145/000-005

Mini-WSB Inline; Pro Smart Printer;  
1700 ks na cívice; Flexibilní, 5–5,2 mm; Bez potisku; Možnost naklapnutí; Červená

Obj. č.: 2009-145/000-024

Mini-WSB Inline; Pro Smart Printer;  
1700 ks na cívice; Flexibilní, 5–5,2 mm; Bez potisku; Možnost naklapnutí; Fialová

Obj. č.: 2009-145/000-006

Mini-WSB Inline; Pro Smart Printer;  
1700 ks na cívice; Flexibilní, 5–5,2 mm; Bez potisku; Možnost naklapnutí; Modrá

Obj. č.: 2009-145/000-012

Mini-WSB Inline; Pro Smart Printer;  
1700 ks na cívice; Flexibilní, 5–5,2 mm; Bez potisku; Možnost naklapnutí; Oranžová

Obj. č.: 2009-145/000-007

Mini-WSB Inline; Pro Smart Printer;  
1700 ks na cívice; Flexibilní, 5–5,2 mm; Bez potisku; Možnost naklapnutí; Šedá

Obj. č.: 2009-145/000-023

Mini-WSB Inline; Pro Smart Printer;  
1700 ks na cívice; Flexibilní, 5–5,2 mm; Bez potisku; Možnost naklapnutí; Zelená

Obj. č.: 2009-145/000-002

Mini-WSB Inline; Pro Smart Printer;  
1700 ks na cívice; Flexibilní, 5–5,2 mm; Bez potisku; Možnost naklapnutí; Žlutá

Obj. č.: 248-501

Popisovací karta Mini-WSB; Jako karta;  
Neflexibilní; Bez potisku; Možnost naklapnutí; Bílá

Obj. č.: 248-501/000-005

Popisovací karta Mini-WSB; Jako karta;  
Neflexibilní; Bez potisku; Možnost naklapnutí; Červená

Obj. č.: 248-501/000-024

Popisovací karta Mini-WSB; Jako karta;  
Neflexibilní; Bez potisku; Možnost naklapnutí; Fialová

Obj. č.: 248-501/000-006

Popisovací karta Mini-WSB; Jako karta;  
Neflexibilní; Bez potisku; Možnost naklapnutí; Modrá

Obj. č.: 248-501/000-012

Popisovací karta Mini-WSB; Jako karta;  
Neflexibilní; Bez potisku; Možnost naklapnutí; Oranžová

Obj. č.: 248-501/000-007

Popisovací karta Mini-WSB; Jako karta;  
Neflexibilní; Bez potisku; Možnost naklapnutí; Šedá

Obj. č.: 248-501/000-017

Popisovací karta Mini-WSB; Jako karta;  
Neflexibilní; Bez potisku; Možnost naklapnutí; Světle zelená

Obj. č.: 248-501/000-023

Popisovací karta Mini-WSB; Jako karta;  
Neflexibilní; Bez potisku; Možnost naklapnutí; Zelená

Obj. č.: 248-501/000-002

Popisovací karta Mini-WSB; Jako karta;  
Neflexibilní; Bez potisku; Možnost naklapnutí; Žlutá

Obj. č.: 793-501

Popisovací karta WMB; Jako karta; Neflexibilní; Bez potisku; Možnost naklapnutí; Bílá

Obj. č.: 793-501/000-005

Popisovací karta WMB; Jako karta; Neflexibilní; Bez potisku; Možnost naklapnutí; Červená

Obj. č.: 793-501/000-024

Popisovací karta WMB; Jako karta; Neflexibilní; Bez potisku; Možnost naklapnutí; Fialová

Obj. č.: 793-501/000-006

Popisovací karta WMB; Jako karta; Neflexibilní; Bez potisku; Možnost naklapnutí; Modrá

Obj. č.: 793-501/000-012

Popisovací karta WMB; Jako karta; Neflexibilní; Bez potisku; Možnost naklapnutí; Oranžová

Obj. č.: 793-501/000-007

Popisovací karta WMB; Jako karta; Neflexibilní; Bez potisku; Možnost naklapnutí; Šedá

Obj. č.: 793-501/000-017

Popisovací karta WMB; Jako karta; Neflexibilní; Bez potisku; Možnost naklapnutí; Světle zelená

Obj. č.: 793-501/000-023

Popisovací karta WMB; Jako karta; Neflexibilní; Bez potisku; Možnost naklapnutí; Zelená

Obj. č.: 793-501/000-002

Popisovací karta WMB; Jako karta; Neflexibilní; Bez potisku; Možnost naklapnutí; Žlutá

Obj. č.: 793-5501

Popisovací karta WMB; Jako karta; Pro svorky o šířce 5–17,5 mm; Flexibilní, 5–5,2 mm; Bez potisku; Možnost naklapnutí; Bílá

Obj. č.: 793-5501/000-005

Popisovací karta WMB; Jako karta; Pro svorky o šířce 5–17,5 mm; Flexibilní, 5–5,2 mm; Bez potisku; Možnost naklapnutí; Červená

Obj. č.: 793-5501/000-024

Popisovací karta WMB; Jako karta; Pro svorky o šířce 5–17,5 mm; Flexibilní, 5–5,2 mm; Bez potisku; Možnost naklapnutí; Fialová

Obj. č.: 793-5501/000-006

Popisovací karta WMB; Jako karta; Pro svorky o šířce 5–17,5 mm; Flexibilní, 5–5,2 mm; Bez potisku; Možnost naklapnutí; Modrá

Obj. č.: 793-5501/000-012

Popisovací karta WMB; Jako karta; Pro svorky o šířce 5–17,5 mm; Flexibilní, 5–5,2 mm; Bez potisku; Možnost naklapnutí; Oranžová

Obj. č.: 793-5501/000-007

Popisovací karta WMB; Jako karta; Pro svorky o šířce 5–17,5 mm; Flexibilní, 5–5,2 mm; Bez potisku; Možnost naklapnutí; Šedá

Obj. č.: 793-5501/000-017

Popisovací karta WMB; Jako karta; Pro svorky o šířce 5–17,5 mm; Flexibilní, 5–5,2 mm; Bez potisku; Možnost naklapnutí; Světle zelená

Obj. č.: 793-5501/000-023

Popisovací karta WMB; Jako karta; Pro svorky o šířce 5–17,5 mm; Flexibilní, 5–5,2 mm; Bez potisku; Možnost naklapnutí; Zelená

Obj. č.: 793-5501/000-002

Popisovací karta WMB; Jako karta; Pro svorky o šířce 5–17,5 mm; Flexibilní, 5–5,2 mm; Bez potisku; Možnost naklapnutí; Žlutá

Obj. č.: 2009-115

WMB Inline; Pro Smart Printer; 1500 ks na cívice; Flexibilní, 5–5,2 mm; Bez potisku; Možnost naklapnutí; Bílá

### 1.2.5.2 Označovač



**Obj. č.: 2009-115/000-024**

WMB Inline; Pro Smart Printer; 1500 ks na cívice; Flexibilní, 5–5,2 mm; Bez potisku; Možnost naklapnutí; Fialová



**Obj. č.: 2009-115/000-006**

WMB Inline; Pro Smart Printer; 1500 ks na cívice; Flexibilní, 5–5,2 mm; Bez potisku; Možnost naklapnutí; Modrá



**Obj. č.: 2009-115/000-012**

WMB Inline; Pro Smart Printer; 1500 ks na cívice; Flexibilní, 5–5,2 mm; Bez potisku; Možnost naklapnutí; Oranžová



**Obj. č.: 2009-115/000-007**

WMB Inline; Pro Smart Printer; 1500 ks na cívice; Flexibilní, 5–5,2 mm; Bez potisku; Možnost naklapnutí; Šedá



**Obj. č.: 2009-115/000-017**

WMB Inline; Pro Smart Printer; 1500 ks na cívice; Flexibilní, 5–5,2 mm; Bez potisku; Možnost naklapnutí; Světle zelená



**Obj. č.: 2009-115/000-023**

WMB Inline; Pro Smart Printer; 1500 ks na cívice; Flexibilní, 5–5,2 mm; Bez potisku; Možnost naklapnutí; Zelená



**Obj. č.: 2009-115/000-002**

WMB Inline; Pro Smart Printer; 1500 ks na cívice; Flexibilní, 5–5,2 mm; Bez potisku; Možnost naklapnutí; Žlutá

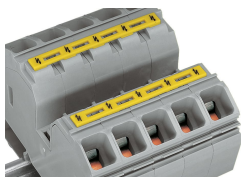
### Pokyny k instalaci

#### Připojení vodiče



Připojení vodiče 35 mm<sup>2</sup> (2 AWG).

#### Kryt

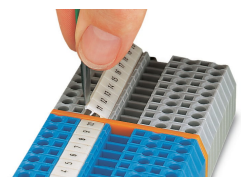


Výstražné kryty vložené do ovládacích otvorů.



Kryt proti nebezpečnému dotyku uzavírá nepoužitý otvor pro zavedení vodiče.

#### Značení



Značení pomocí univerzálního popisovacího systému WMB.