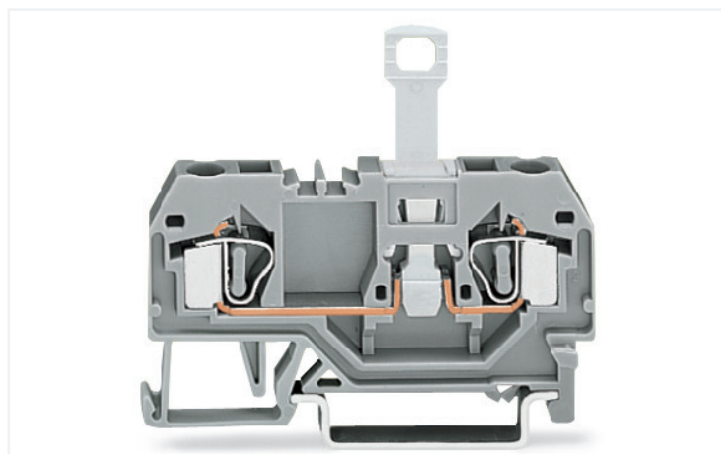
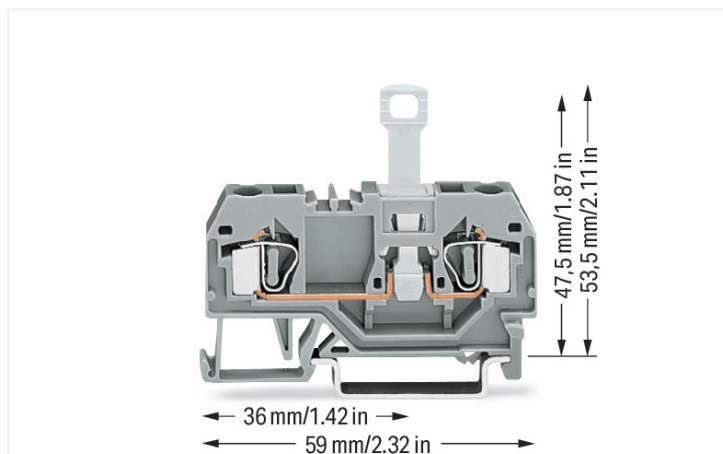


## Datový list | Obj. č.: 281-912

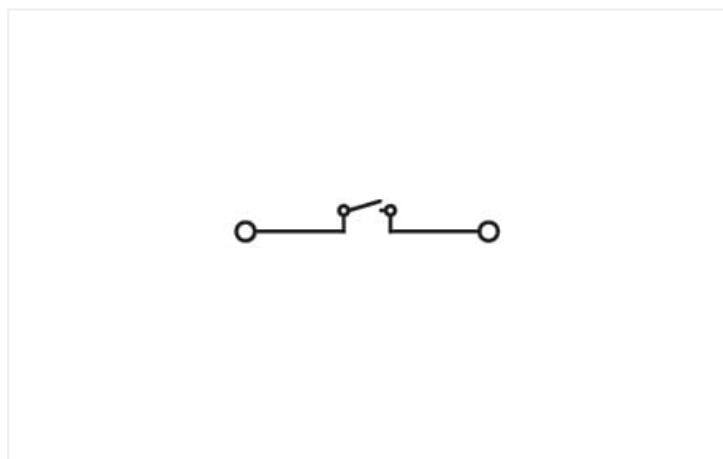
2vodičová rozpojovací svorka; Na DIN lištu 35 × 15 a 35 × 7,5; 4 mm<sup>2</sup>; CAGE

CLAMP®; 4,00 mm<sup>2</sup>; Šedá

<https://www.wago.com/281-912>



Barva: ■ Šedá



Ilustrační fotografie

### Elektrické údaje

#### Návrhové hodnoty podle IEC/EN

Jmenovité napětí (III/3)	400 V
Jmenovité rázové napětí (III/3)	6 kV
Jmenovitý proud	10 A
Legenda (návrhové hodnoty)	(III / 3) ≙ kategorie přepětí III / stupeň znečištění 3

#### Power Loss

Power loss, per pole (potential)	0.1 W
Rated current $I_N$ for specified power loss	10 A
Resistance value for specified, current-dependent power loss	0.001 Ω

### Údaje o připojení

Celkový počet připojovacích bodů	2
Celkový počet potenciálů	2
Počet úrovní	1

#### Připojení 1

Připojovací technika	CAGE CLAMP®
Způsob ovládní	Ovládací nástroj
Materiály připojitelných vodičů	Měď Hliník

## Připojení 1

Upozornění k materiálům připojitelných vodičů

### Připojování hliníkových vodičů

Při použití kontaktní pasty WAGO Alu-Plus jsou pružinové svorky WAGO vhodné pro plně hliníkové vodiče do 4 mm<sup>2</sup> / 12 AWG. [249-130](#).

Přednosti kontaktní pasty Alu-Plus:

- Při upínání automaticky ničí zoxidovanou vrstvu.
- Zabraňuje opětovné oxidaci kontaktního místa.
- Zabraňuje elektrolytické korozi mezi hliníkovými a měděnými vodiči (ve stejné svorce).
- Zajišťuje dlouhodobou ochranu proti korozi.

Při používání svorek s pružinovou připojovací technikou CAGE CLAMP® je **nejprve potřeba hliníkové vodiče očistit břítem** a pak hned zasunout do kontaktního místa naplněného kontaktní pastou Alu-Plus.

Pastu WAGO Alu-Plus lze na hliníkový vodič po celé ploše samozřejmě nanést i **dodatečně** před jeho připojením.

Upozorňujeme, že v důsledku menší vodivosti hliníkových vodičů je nutné odpovídajícím způsobem přizpůsobit jmenovitý proud:

2,5 mm<sup>2</sup> = 16 A

4 mm<sup>2</sup> = 22 A

Plný vodič	0,08 ... 4 mm <sup>2</sup> / 28 ... 12 AWG
Jemně laněný vodič	0,08 ... 4 mm <sup>2</sup> / 28 ... 12 AWG
Délka odizolování	9 ... 10 mm / 0.35 ... 0.39 palců
Směr zapojení	Čelní zapojení

## Geometrické údaje

Šířka	6 mm / 0.236 palců
Výška	59 mm / 2.323 palců
Hloubka od horní hrany DIN lišty	53,5 mm / 2.106 palců

## Mechanické údaje

Konstrukční řešení	Vodorovné provedení
Způsob montáže	Lišta DIN 35
Úroveň pro značení	Středové značení

## Údaje o materiálu

Upozornění k údajům o materiálu

[Zde najdete informace o specifikaci materiálu](#)

Barva	Šedá
Materiálová skupina	I
Izolační materiál	Polyamid (PA 66)
Třída hořlavosti podle UL94	V0
Požární zatížení	0,224 MJ
Hmotnost	8,5 g

## Požadavky na prostředí

Teplota pro zpracování	-35 ... +85 °C
Trvalá provozní teplota	-60 ... +105 °C

## Obchodní údaje

Product Group	1 (Rail Mounted Terminal Blocks)
eCl@ss 10.0	27-14-11-26
eCl@ss 9.0	27-14-11-26
ETIM 8.0	EC000902
ETIM 7.0	EC000902
PU (SPU)	50 ks
Druh balení	Box
Země původu	DE
GTIN	4044918631778
Číslo celního tarifu	85365080900

## Environmental Product Compliance

RoHS Compliance Status	Compliant, No Exemption
------------------------	-------------------------

## Atesty/certifikáty

## General approvals



Schválení	Standardní	Název certifikátu
CCA DEKRA Certification B.V.	IEC 60947	NTR NL-7454/A1
CSA CSA Group	C22.2	1505034
KEMA/KEUR DEKRA Certification B.V.	EN 60947	71-107288
UL Underwriters Laboratories Inc.	UL 1059	E45172

## Declarations of conformity and manufacturer's declarations

Schválení	Standardní	Název certifikátu
EU-Declaration of Conformity WAGO GmbH & Co. KG	-	-
UK-Declaration of Conformity WAGO GmbH & Co. KG	-	-

## Approvals for marine applications



Schválení	Standardní	Název certifikátu
ABS American Bureau of Shipping	-	20-HG1941090-PDA
BV Bureau Veritas S.A.	EN 60947	07436/F0 BV
DNV GL Det Norske Veritas, Germanischer Lloyd	-	TAE00001V2

## Ke stažení

## Environmental Product Compliance

## Compliance Search

Environmental Product  
Compliance 281-912

## Documentation

## Additional Information

Technical Section

pdf  
2240.62 KB

## Bid Text

281-912

19.02.2019

xml  
3.13 KB

281-912

02.03.2017

doc  
24.00 KB

## CAD/CAE-Data

## CAD data

2D/3D Models 281-912



## CAE data

EPLAN Data Portal  
281-912WSCAD Universe  
281-912

ZUKEN Portal 281-912



## 1 Kompatibilní produkty

## 1.1 Potřebné příslušenství

## 1.1.1 Koncová bočnice

## 1.1.1.1 Koncová bočnice

**Obj. č.: 281-329**Koncová bočnice a separátor; Tloušťka  
2,5 mm; Oranžová**Obj. č.: 281-328**Koncová bočnice a separátor; Tloušťka  
2,5 mm; Šedá**Obj. č.: 281-331**Přepážka; Tloušťka 2 mm; S přesahem;  
Oranžová**Obj. č.: 281-330**Přepážka; Tloušťka 2 mm; S přesahem;  
Šedá

## 1.2 Volitelné příslušenství

## 1.2.1 DIN lišta

## 1.2.1.1 Montážní příslušenství

**Obj. č.: 210-196**Hliníková nosná lišta; 35 × 8,2 mm; Tloušťka  
1,6 mm; Délka 2 m; Neděrovaná; Po-  
dobné EN 60715; Stříbrná**Obj. č.: 210-198**Měděná nosná lišta; 35 × 15 mm; Tloušťka  
2,3 mm; Délka 2 m; Neděrovaná; Dle  
normy EN 60715; Měděná**Obj. č.: 210-508**Ocelová nosná lišta; 35 × 15 mm; Tloušťka  
1,5 mm; Délka 2 m; Děrovaná; Pásově  
zinkováno; Podobné EN 60715; Stříbrná**Obj. č.: 210-197**Ocelová nosná lišta; 35 × 15 mm; Tloušťka  
1,5 mm; Délka 2 m; Děrovaná; Podobné  
EN 60715; Stříbrná

### 1.2.1.1 Montážní příslušenství



#### Obj. č.: 210-506

Ocelová nosná lišta; 35 × 15 mm; Tloušťka 1,5 mm; Délka 2 m; Neděrovaná; Pásově zinkováno; Podobné EN 60715; Stříbrná



#### Obj. č.: 210-114

Ocelová nosná lišta; 35 × 15 mm; Tloušťka 1,5 mm; Délka 2 m; Neděrovaná; Podobné EN 60715; Stříbrná



#### Obj. č.: 210-118

Ocelová nosná lišta; 35 × 15 mm; Tloušťka 2,3 mm; Délka 2 m; Neděrovaná; Dle normy EN 60715; Stříbrná



#### Obj. č.: 210-115

Ocelová nosná lišta; 35 × 7,5 mm; Tloušťka 1 mm; Délka 2 m; Děrovaná; Dle normy EN 60715; Šířka otvorů 18 mm; vzdálenost mezi otvory 25 mm; Stříbrná



#### Obj. č.: 210-112

Ocelová nosná lišta; 35 × 7,5 mm; Tloušťka 1 mm; Délka 2 m; Děrovaná; Dle normy EN 60715; Šířka otvorů 25 mm; vzdálenost mezi otvory 36 mm; Stříbrná



#### Obj. č.: 210-504

Ocelová nosná lišta; 35 × 7,5 mm; Tloušťka 1 mm; Délka 2 m; Děrovaná; Pásově zinkováno; Dle normy EN 60715; Stříbrná



#### Obj. č.: 210-113

Ocelová nosná lišta; 35 × 7,5 mm; Tloušťka 1 mm; Délka 2 m; Neděrovaná; Dle normy EN 60715; Stříbrná



#### Obj. č.: 210-505

Ocelová nosná lišta; 35 × 7,5 mm; Tloušťka 1 mm; Délka 2 m; Neděrovaná; Pásově zinkováno; Dle normy EN 60715; Stříbrná

## 1.2.2 Dutinka

### 1.2.2.1 Dutinka



#### Obj. č.: 216-302

Dutinka; Dutinka pro 0,34 mm<sup>2</sup> / 22 AWG; S plastovým límcem; Galvanicky pocínováno; Světlá tyrkysová



#### Obj. č.: 216-201

Dutinka; Dutinka pro 0,5 mm<sup>2</sup> / 20 AWG; S plastovým límcem; Galvanicky pocínováno; Bílá



#### Obj. č.: 216-241

Dutinka; Dutinka pro 0,5 mm<sup>2</sup> / 20 AWG; S plastovým límcem; Galvanicky pocínováno; Elektrolytická měď; Plynotěsně osazena; Dle DIN 46228, část 4/09.90; Bílá



#### Obj. č.: 216-242

Dutinka; Dutinka pro 0,75 mm<sup>2</sup> / 18 AWG; S plastovým límcem; Galvanicky pocínováno; Elektrolytická měď; Plynotěsně osazena; Dle DIN 46228, část 4/09.90; Šedá



#### Obj. č.: 216-202

Dutinka; Dutinka pro 0,75 mm<sup>2</sup> / 18 AWG; S plastovým límcem; Galvanicky pocínováno; Šedá



#### Obj. č.: 216-301

Dutinka; Objímka na 0,25 mm<sup>2</sup> / AWG 24; S plastovým límcem; Galvanicky pocínováno; Žlutá



#### Obj. č.: 216-203

Dutinka; Objímka na 1 mm<sup>2</sup> / AWG 18; S plastovým límcem; Galvanicky pocínováno; Červená



#### Obj. č.: 216-243

Dutinka; Objímka na 1 mm<sup>2</sup> / AWG 18; S plastovým límcem; Galvanicky pocínováno; Elektrolytická měď; Plynotěsně osazena; Dle DIN 46228, část 4/09.90; Červená



#### Obj. č.: 216-204

Dutinka; Objímka na 1,5 mm<sup>2</sup> / AWG 16; S plastovým límcem; Galvanicky pocínováno; Černá



#### Obj. č.: 216-244

Dutinka; Objímka na 1,5 mm<sup>2</sup> / AWG 16; S plastovým límcem; Galvanicky pocínováno; Elektrolytická měď; Plynotěsně osazena; Dle DIN 46228, část 4/09.90; Černá



#### Obj. č.: 216-205

Dutinka; Objímka na 2,08 mm<sup>2</sup> / AWG 14; S plastovým límcem; Galvanicky pocínováno; Žlutá



#### Obj. č.: 216-106

Dutinka; Objímka na 2,5 mm<sup>2</sup> / AWG 14; Bez plastového límce; Galvanicky pocínováno; Stříbrná



#### Obj. č.: 216-246

Dutinka; Objímka na 2,5 mm<sup>2</sup> / AWG 14; S plastovým límcem; Galvanicky pocínováno; Elektrolytická měď; Plynotěsně osazena; Dle DIN 46228, část 4/09.90; Modrá



#### Obj. č.: 216-206

Dutinka; Objímka na 2,5 mm<sup>2</sup> / AWG 14; S plastovým límcem; Galvanicky pocínováno; Modrá

## 1.2.3 Instalace

### 1.2.3.1 Cover



#### Obj. č.: 709-154

Krycí profil; Typ 2; Vhodný pro držák krycího profilu typu 2; Délka 1 m; Transparentní

### 1.2.3.2 Cover carrier



#### Obj. č.: 709-168

Držák krycího profilu; Typ 2; Vč. upevňovacích a pojistných šroubů a rýhované matice; Vhodný pro řadové svorky řad 283 až 285; Vhodný pro dvou- a třípatrové svorky řad 279 až 281; Vhodný pro řadové svorky TOPJOB® řad 780 až 785, 775, 776 a 777; Vhodný pro svorky pro senzory a akční členy řady 280; Vhodný pro rozpojovací a měřicí svorky pro zapojení převodníků řady 282; Šedá

### 1.2.3.3 Montážní příslušenství



#### Obj. č.: 249-116

Bezšroubová koncová svěrka; Šířka 6 mm; Na DIN lištu 35 x 15 a 35 x 7,5; Šedá



#### Obj. č.: 209-106

Držák; K izolované montáži nosných lišt DIN 35; Šedá

### 1.2.4 Izolační zarážka

#### 1.2.4.1 Izolační zarážka



#### Obj. č.: 281-470

Izolační zarážka; 0,08–0,2 mm<sup>2</sup> „e“ (0,14 mm<sup>2</sup> „f“); 5 ks/pás; Bílá



#### Obj. č.: 281-471

Izolační zarážka; 0,25–0,5 mm<sup>2</sup>; 5 ks/pás; Světle šedá



#### Obj. č.: 281-472

Izolační zarážka; 0,75–1,5 mm<sup>2</sup>; 5 ks/pás; Tmavě šedá

### 1.2.5 Můstek

#### 1.2.5.1 Můstek



#### Obj. č.: 281-490

Můstek; 10x; Izolováno; Šedá



#### Obj. č.: 281-482

Můstek; 2x; Izolováno; Šedá



#### Obj. č.: 281-492

Můstek; 2x; Izolováno; Šedá



#### Obj. č.: 281-483

Můstek; 3x; Izolováno; Šedá



#### Obj. č.: 281-485

Můstek; 5x; Izolováno; Šedá



#### Obj. č.: 709-110

Průběžný drátový můstek; 2,5 mm<sup>2</sup>; Izolováno; Černá



#### Obj. č.: 709-111

Průběžný drátový můstek; 2,5 mm<sup>2</sup>; Izolováno; Černá



#### Obj. č.: 709-112

Průběžný drátový můstek; 2,5 mm<sup>2</sup>; Izolováno; Černá



#### Obj. č.: 210-103

Průběžný drátový můstek; Izolováno; Černá



#### Obj. č.: 210-123

Průběžný drátový můstek; Izolováno; Modrá

## 1.2.6 Nástroj

### 1.2.6.1 Ovládací nástroj



#### Obj. č.: 210-657

Ovládací nástroj; Břit: 3,5 × 0,5 mm; S částečně izolovanou rukojetí; Krátké; Vícebarevné



#### Obj. č.: 210-658

Ovládací nástroj; Břit: 3,5 × 0,5 mm; S částečně izolovanou rukojetí; Úhlové provedení; Krátké; Vícebarevné



#### Obj. č.: 210-720

Ovládací nástroj; Břit: 3,5 × 0,5 mm; S částečně izolovanou rukojetí; Vícebarevné

## 1.2.7 Výstražný kryt

### 1.2.7.1 Kryt



#### Obj. č.: 281-415

Výstražný kryt; Pro 5 svorek; S černým symbolem blesku; Žlutá

## 1.2.8 Zámek spínání

### 1.2.8.1 Aretační systém



#### Obj. č.: 709-170

Blokovací pojistka proti zapojení; Pro rozpojovací vidlice rozpojovacích svorek řad 280/281 a 769; Červená

## 1.2.9 Zkoušení a měření

### 1.2.9.1 Příslušenství pro zkoušení



#### Obj. č.: 210-136

Zkušební hrot; Ø 2 mm; S 500mm vedením; Červená



#### Obj. č.: 209-107

Zkušební zdička; Izolováno; Ø 2 mm; Červená



#### Obj. č.: 209-108

Zkušební zdička; Izolováno; Ø 2,3 mm; Žlutá

## 1.2.10 Značení

### 1.2.10.1 Označovač



#### Obj. č.: 793-501

Popisovací karta WMB; Jako karta; Neflexibilní; Bez potisku; Možnost naklapnutí; Bílá



#### Obj. č.: 793-501/000-005

Popisovací karta WMB; Jako karta; Neflexibilní; Bez potisku; Možnost naklapnutí; Červená



#### Obj. č.: 793-501/000-024

Popisovací karta WMB; Jako karta; Neflexibilní; Bez potisku; Možnost naklapnutí; Fialová



#### Obj. č.: 793-501/000-006

Popisovací karta WMB; Jako karta; Neflexibilní; Bez potisku; Možnost naklapnutí; Modrá



#### Obj. č.: 793-501/000-012

Popisovací karta WMB; Jako karta; Neflexibilní; Bez potisku; Možnost naklapnutí; Oranžová



#### Obj. č.: 793-501/000-007

Popisovací karta WMB; Jako karta; Neflexibilní; Bez potisku; Možnost naklapnutí; Šedá



#### Obj. č.: 793-501/000-017

Popisovací karta WMB; Jako karta; Neflexibilní; Bez potisku; Možnost naklapnutí; Světle zelená



#### Obj. č.: 793-501/000-023

Popisovací karta WMB; Jako karta; Neflexibilní; Bez potisku; Možnost naklapnutí; Zelená

### 1.2.10.1 Označovač



**Obj. č.: 793-501/000-002**

Popisovací karta WMB; Jako karta; Neflexibilní; Bez potisku; Možnost naklapnutí; Žlutá



**Obj. č.: 793-5501**

Popisovací karta WMB; Jako karta; Pro svorky o šířce 5–17,5 mm; Flexibilní, 5–5,2 mm; Bez potisku; Možnost naklapnutí; Bílá



**Obj. č.: 793-5501/000-005**

Popisovací karta WMB; Jako karta; Pro svorky o šířce 5–17,5 mm; Flexibilní, 5–5,2 mm; Bez potisku; Možnost naklapnutí; Červená



**Obj. č.: 793-5501/000-024**

Popisovací karta WMB; Jako karta; Pro svorky o šířce 5–17,5 mm; Flexibilní, 5–5,2 mm; Bez potisku; Možnost naklapnutí; Fialová



**Obj. č.: 793-5501/000-006**

Popisovací karta WMB; Jako karta; Pro svorky o šířce 5–17,5 mm; Flexibilní, 5–5,2 mm; Bez potisku; Možnost naklapnutí; Modrá



**Obj. č.: 793-5501/000-012**

Popisovací karta WMB; Jako karta; Pro svorky o šířce 5–17,5 mm; Flexibilní, 5–5,2 mm; Bez potisku; Možnost naklapnutí; Oranžová



**Obj. č.: 793-5501/000-007**

Popisovací karta WMB; Jako karta; Pro svorky o šířce 5–17,5 mm; Flexibilní, 5–5,2 mm; Bez potisku; Možnost naklapnutí; Šedá



**Obj. č.: 793-5501/000-017**

Popisovací karta WMB; Jako karta; Pro svorky o šířce 5–17,5 mm; Flexibilní, 5–5,2 mm; Bez potisku; Možnost naklapnutí; Světle zelená



**Obj. č.: 793-5501/000-023**

Popisovací karta WMB; Jako karta; Pro svorky o šířce 5–17,5 mm; Flexibilní, 5–5,2 mm; Bez potisku; Možnost naklapnutí; Zelená



**Obj. č.: 793-5501/000-002**

Popisovací karta WMB; Jako karta; Pro svorky o šířce 5–17,5 mm; Flexibilní, 5–5,2 mm; Bez potisku; Možnost naklapnutí; Žlutá



**Obj. č.: 2009-115**

WMB Inline; Pro Smart Printer; 1500 ks na cívice; Flexibilní, 5–5,2 mm; Bez potisku; Možnost naklapnutí; Bílá



**Obj. č.: 2009-115/000-024**

WMB Inline; Pro Smart Printer; 1500 ks na cívice; Flexibilní, 5–5,2 mm; Bez potisku; Možnost naklapnutí; Fialová



**Obj. č.: 2009-115/000-006**

WMB Inline; Pro Smart Printer; 1500 ks na cívice; Flexibilní, 5–5,2 mm; Bez potisku; Možnost naklapnutí; Modrá



**Obj. č.: 2009-115/000-012**

WMB Inline; Pro Smart Printer; 1500 ks na cívice; Flexibilní, 5–5,2 mm; Bez potisku; Možnost naklapnutí; Oranžová



**Obj. č.: 2009-115/000-007**

WMB Inline; Pro Smart Printer; 1500 ks na cívice; Flexibilní, 5–5,2 mm; Bez potisku; Možnost naklapnutí; Šedá



**Obj. č.: 2009-115/000-017**

WMB Inline; Pro Smart Printer; 1500 ks na cívice; Flexibilní, 5–5,2 mm; Bez potisku; Možnost naklapnutí; Světle zelená



**Obj. č.: 2009-115/000-023**

WMB Inline; Pro Smart Printer; 1500 ks na cívice; Flexibilní, 5–5,2 mm; Bez potisku; Možnost naklapnutí; Zelená



**Obj. č.: 2009-115/000-002**

WMB Inline; Pro Smart Printer; 1500 ks na cívice; Flexibilní, 5–5,2 mm; Bez potisku; Možnost naklapnutí; Žlutá

### 1.2.10.2 Skupinový nosič označení

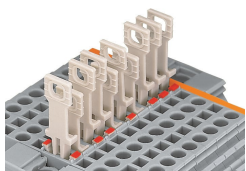


**Obj. č.: 249-105**

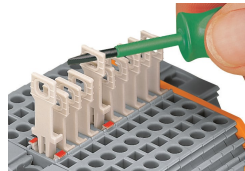
Nosič skupinového označení; Šedá

### Pokyny k instalaci

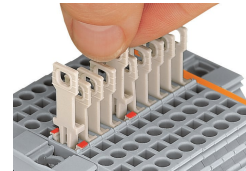
#### Zabezpečení



Rozpojovací svorka s barevnými indikátory stavu sepnutí (červená = odpojeno)



Vytažení rozpojovací vidlice ovládacím nástrojem.



Ruční vytažení rozpojovací vidlice.