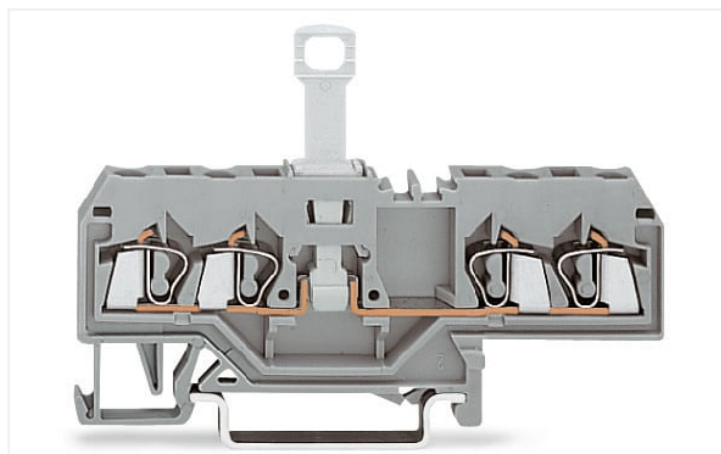
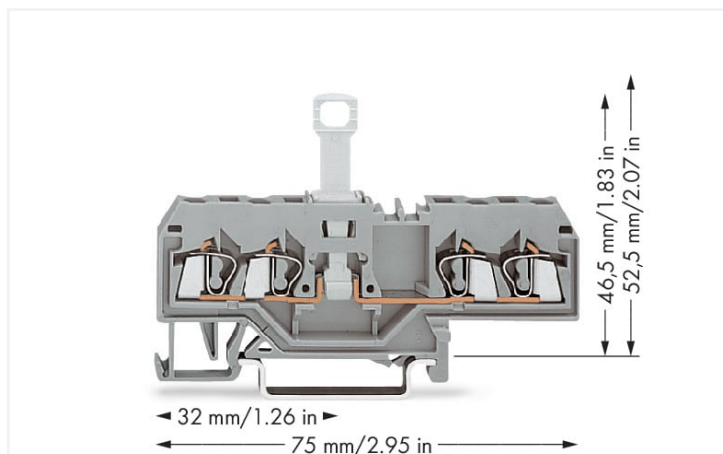


## Datový list | Obj. č.: 280-685

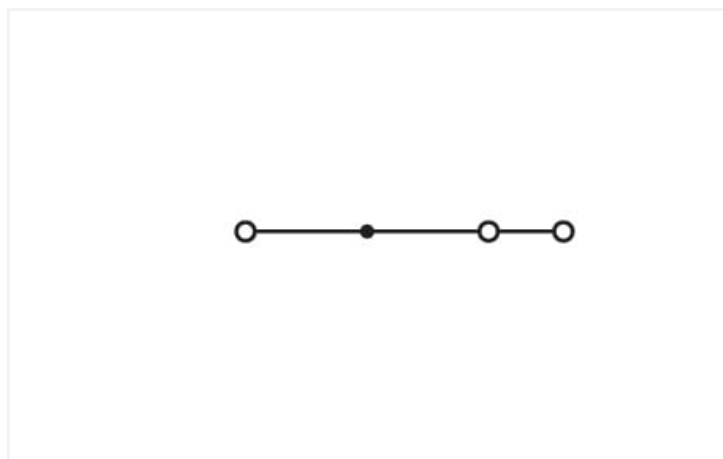
4vodičová rozpojovací svorka; Na DIN lištu 35 × 15 a 35 × 7,5; 2,5 mm<sup>2</sup>; CAGE

CLAMP®; 2,50 mm<sup>2</sup>; Šedá

<https://www.wago.com/280-685>



Barva: ■ Šedá



Ilustrační fotografie

### Elektrické údaje

#### Návrhové hodnoty podle IEC/EN

Jmenovité napětí (III/3)	400 V
Jmenovité rázové napětí (III/3)	6 kV
Jmenovitý proud	10 A
Legenda (návrhové hodnoty)	(III / 3) ≙ kategorie přepětí III / stupeň znečištění 3

#### Power Loss

Power loss, per pole (potential)	0.133 W
Rated current $I_N$ for specified power loss	10 A
Resistance value for specified, current-dependent power loss	0.00133 Ω

### Údaje o připojení

Celkový počet připojovacích bodů	4
Celkový počet potenciálů	2
Počet úrovní	1

#### Připojení 1

Připojovací technika	CAGE CLAMP®
Způsob ovládání	Ovládací nástroj
Materiály připojitelných vodičů	Měď Hliník

## Připojení 1

Upozornění k materiálům připojitelných vodičů

### Připojování hliníkových vodičů

Při použití kontaktní pasty WAGO Alu-Plus jsou pružinové svorky WAGO vhodné pro plně hliníkové vodiče do 4 mm<sup>2</sup> / 12 AWG. [249-130](#).

Přednosti kontaktní pasty Alu-Plus:

- Při upínání automaticky ničí zoxidovanou vrstvu.
- Zabraňuje opětovné oxidaci kontaktního místa.
- Zabraňuje elektrolytické korozi mezi hliníkovými a měděnými vodiči (ve stejné svorce).
- Zajišťuje dlouhodobou ochranu proti korozi.

Při používání svorek s pružinovou připojovací technikou CAGE CLAMP® je **nejprve potřeba hliníkové vodiče očistit břítem** a pak hned zasunout do kontaktního místa naplněného kontaktní pastou Alu-Plus.

Pastu WAGO Alu-Plus lze na hliníkový vodič po celé ploše samozřejmě nanést i **dodatečně** před jeho připojením.

Upozorňujeme, že v důsledku menší vodivosti hliníkových vodičů je nutné odpovídajícím způsobem přizpůsobit jmenovitý proud:

2,5 mm<sup>2</sup> = 16 A

4 mm<sup>2</sup> = 22 A

Plný vodič	0,08 ... 2,5 mm <sup>2</sup> / 28 ... 12 AWG
Jemně laněný vodič	0,08 ... 2,5 mm <sup>2</sup> / 28 ... 12 AWG
Upozornění (průřez vodiče)	12 AWG: THHN, THWN
Délka odizolování	8 ... 9 mm / 0.31 ... 0.35 palců
Směr zapojení	Čelní zapojení

## Geometrické údaje

Šířka	5 mm / 0.197 palců
Výška	75 mm / 2.953 palců
Hloubka od horní hrany DIN lišty	52,5 mm / 2.067 palců

## Mechanické údaje

Konstrukční řešení	Vodorovné provedení
Způsob montáže	Lišta DIN 35
Úroveň pro značení	Středové značení

## Údaje o materiálu

Upozornění k údajům o materiálu	<a href="#">Zde najdete informace o specifikaci materiálu</a>
Barva	Šedá
Materiálová skupina	I
Izolační materiál	Polyamid (PA 66)
Třída hořlavosti podle UL94	V0
Požární zatížení	0,246 MJ
Hmotnost	9,6 g

### Požadavky na prostředí

Teplota pro zpracování	-35 ... +85 °C
Trvalá provozní teplota	-60 ... +105 °C

### Obchodní údaje

Product Group	1 (Rail Mounted Terminal Blocks)
eCl@ss 10.0	27-14-11-26
eCl@ss 9.0	27-14-11-26
ETIM 8.0	EC000902
ETIM 7.0	EC000902
PU (SPU)	50 ks
Druh balení	Box
Země původu	DE
GTIN	4044918556811
Číslo celního tarifu	85365080900

### Environmental Product Compliance

RoHS Compliance Status	Compliant, No Exemption
------------------------	-------------------------

### Atesty/certifikáty

#### General approvals



Schválení	Standardní	Název certifikátu
CCA DEKRA Certification B.V.	EN 60947	2157201.01
CSA DEKRA Certification B.V.	C22.2	1536071
UL Underwriters Laboratories Inc.	UL 1059	E45172

#### Declarations of conformity and manufacturer's declarations

Schválení	Standardní	Název certifikátu
EU-Declaration of Conformity WAGO GmbH & Co. KG	-	-
UK-Declaration of Conformity WAGO GmbH & Co. KG	-	-

### Approvals for marine applications



Schválení	Standardní	Název certifikátu
ABS American Bureau of Shipping	EN 60947	20-HG1941090-PDA
BV Bureau Veritas S.A.	EN 60947	07436/F0 BV
DNV GL Det Norske Veritas, Germanischer Lloyd	-	TAE00001V2
LR Lloyds Register	EN 60947	91/20112 (E9)

## Ke stažení

## Environmental Product Compliance

## Compliance Search

Environmental Product  
Compliance 280-685

## Documentation

## Additional Information

Technical Section

pdf  
2240.62 KB

## CAD/CAE-Data

## CAD data

2D/3D Models 280-685



## CAE data

EPLAN Data Portal  
280-685WSCAD Universe  
280-685

ZUKEN Portal 280-685



## 1 Kompatibilní produkty

## 1.1 Potřebné příslušenství

## 1.1.1 Koncová bočnice

## 1.1.1.1 Koncová bočnice

**Obj. č.: 280-315**Koncová bočnice a separátor; Tloušťka  
2,5 mm; Oranžová**Obj. č.: 280-314**Koncová bočnice a separátor; Tloušťka  
2,5 mm; Šedá**Obj. č.: 280-335**Přepážka; Tloušťka 2 mm; S přesahem;  
Oranžová**Obj. č.: 280-334**Přepážka; Tloušťka 2 mm; S přesahem;  
Šedá

## 1.2 Volitelné příslušenství

## 1.2.1 DIN lišta

## 1.2.1.1 Montážní příslušenství

**Obj. č.: 210-196**Hliníková nosná lišta; 35 × 8,2 mm; Tloušťka  
1,6 mm; Délka 2 m; Neděrovaná; Po-  
dobné EN 60715; Stříbrná**Obj. č.: 210-198**Měděná nosná lišta; 35 × 15 mm; Tloušťka  
2,3 mm; Délka 2 m; Neděrovaná; Dle  
normy EN 60715; Měděná**Obj. č.: 210-508**Ocelová nosná lišta; 35 × 15 mm; Tloušťka  
1,5 mm; Délka 2 m; Děrovaná; Pásově  
zinkováno; Podobné EN 60715; Stříbrná**Obj. č.: 210-197**Ocelová nosná lišta; 35 × 15 mm; Tloušťka  
1,5 mm; Délka 2 m; Děrovaná; Podobné  
EN 60715; Stříbrná**Obj. č.: 210-506**Ocelová nosná lišta; 35 × 15 mm; Tloušťka  
1,5 mm; Délka 2 m; Neděrovaná; Pásově  
zinkováno; Podobné EN 60715; Stříbrná**Obj. č.: 210-114**Ocelová nosná lišta; 35 × 15 mm; Tloušťka  
1,5 mm; Délka 2 m; Neděrovaná; Po-  
dobné EN 60715; Stříbrná**Obj. č.: 210-118**Ocelová nosná lišta; 35 × 15 mm; Tloušťka  
2,3 mm; Délka 2 m; Neděrovaná; Dle  
normy EN 60715; Stříbrná**Obj. č.: 210-115**Ocelová nosná lišta; 35 × 7,5 mm; Tloušťka  
1 mm; Délka 2 m; Děrovaná; Dle normy  
EN 60715; Šířka otvorů 18 mm; vz-  
dálenost mezi otvory 25 mm; Stříbrná

### 1.2.1.1 Montážní příslušenství



#### Obj. č.: 210-112

Ocelová nosná lišta; 35 × 7,5 mm; Tloušťka 1 mm; Délka 2 m; Děrovaná; Dle normy EN 60715; Šířka otvorů 25 mm; vzdálenost mezi otvory 36 mm; Stříbrná



#### Obj. č.: 210-504

Ocelová nosná lišta; 35 × 7,5 mm; Tloušťka 1 mm; Délka 2 m; Děrovaná; Pásově zinkováno; Dle normy EN 60715; Stříbrná



#### Obj. č.: 210-113

Ocelová nosná lišta; 35 × 7,5 mm; Tloušťka 1 mm; Délka 2 m; Neděrovaná; Dle normy EN 60715; Stříbrná



#### Obj. č.: 210-505

Ocelová nosná lišta; 35 × 7,5 mm; Tloušťka 1 mm; Délka 2 m; Neděrovaná; Pásově zinkováno; Dle normy EN 60715; Stříbrná

## 1.2.2 Dutinka

### 1.2.2.1 Dutinka



#### Obj. č.: 216-302

Dutinka; Dutinka pro 0,34 mm<sup>2</sup> / 22 AWG; S plastovým límcem; Galvanicky pocínováno; Světlá tyrkysová



#### Obj. č.: 216-201

Dutinka; Dutinka pro 0,5 mm<sup>2</sup> / 20 AWG; S plastovým límcem; Galvanicky pocínováno; Bílá



#### Obj. č.: 216-202

Dutinka; Dutinka pro 0,75 mm<sup>2</sup> / 18 AWG; S plastovým límcem; Galvanicky pocínováno; Šedá



#### Obj. č.: 216-301

Dutinka; Objímka na 0,25 mm<sup>2</sup> / AWG 24; S plastovým límcem; Galvanicky pocínováno; Žlutá



#### Obj. č.: 216-101

Dutinka; Objímka na 0,5 mm<sup>2</sup> / AWG 22; Bez plastového límce; Galvanicky pocínováno; Stříbrná



#### Obj. č.: 216-102

Dutinka; Objímka na 0,75 mm<sup>2</sup> / AWG 20; Bez plastového límce; Galvanicky pocínováno; Stříbrná



#### Obj. č.: 216-103

Dutinka; Objímka na 1 mm<sup>2</sup> / AWG 18; Bez plastového límce; Galvanicky pocínováno



#### Obj. č.: 216-203

Dutinka; Objímka na 1 mm<sup>2</sup> / AWG 18; S plastovým límcem; Galvanicky pocínováno; Červená



#### Obj. č.: 216-104

Dutinka; Objímka na 1,5 mm<sup>2</sup> / AWG 16; Bez plastového límce; Galvanicky pocínováno; Stříbrná



#### Obj. č.: 216-204

Dutinka; Objímka na 1,5 mm<sup>2</sup> / AWG 16; S plastovým límcem; Galvanicky pocínováno; Černá

## 1.2.3 Instalace

### 1.2.3.1 Cover



#### Obj. č.: 709-154

Krycí profil; Typ 2; Vhodný pro držák krycího profilu typu 2; Délka 1 m; Transparentní

### 1.2.3.2 Cover carrier



#### Obj. č.: 709-168

Držák krycího profilu; Typ 2; Vč. upevňovacích a pojistných šroubů a rýhované matice; Vhodný pro řadové svorky řad 283 až 285; Vhodný pro dvou- a třípatrové svorky řad 279 až 281; Vhodný pro řadové svorky TOPJOB® řad 780 až 785, 775, 776 a 777; Vhodný pro svorky pro senzory a akční členy řady 280; Vhodný pro rozpojovací a měřicí svorky pro zapojení převodníků řady 282; Šedá

### 1.2.3.3 Montážní příslušenství



**Obj. č.: 249-116**

Bezšroubová koncová svěrka; Šířka 6 mm;  
Na DIN lištu 35 × 15 a 35 × 7,5; Šedá



**Obj. č.: 209-106**

Držák; K izolované montáži nosných lišt  
DIN 35; Šedá

### 1.2.4 Izolační zarážka

#### 1.2.4.1 Izolační zarážka



**Obj. č.: 280-470**

Izolační zarážka; 0,08–0,2 mm<sup>2</sup> „e“ (0,14 mm<sup>2</sup> „f“); 5 ks/pás; Bílá



**Obj. č.: 280-471**

Izolační zarážka; 0,25–0,5 mm<sup>2</sup>; 5 ks/pás;  
Světle šedá



**Obj. č.: 280-472**

Izolační zarážka; 0,75–1 mm<sup>2</sup>; 5 ks/pás;  
Černá

### 1.2.5 Můstek

#### 1.2.5.1 Můstek



**Obj. č.: 280-490**

Můstek; 10x; Izolováno; Šedá



**Obj. č.: 280-482**

Můstek; 2x; Izolováno; Šedá



**Obj. č.: 280-492**

Můstek; 2x; Izolováno; Šedá



**Obj. č.: 280-483**

Můstek; 3x; Izolováno; Šedá



**Obj. č.: 280-484**

Můstek; 4x; Izolováno; Šedá



**Obj. č.: 280-485**

Můstek; 5x; Izolováno; Šedá



**Obj. č.: 709-110**

Průběžný drátový můstek; 2,5 mm<sup>2</sup>; Izolováno; Černá



**Obj. č.: 709-111**

Průběžný drátový můstek; 2,5 mm<sup>2</sup>; Izolováno; Černá



**Obj. č.: 709-112**

Průběžný drátový můstek; 2,5 mm<sup>2</sup>; Izolováno; Černá



**Obj. č.: 210-103**

Průběžný drátový můstek; Izolováno;  
Černá



**Obj. č.: 210-123**

Průběžný drátový můstek; Izolováno;  
Modrá

### 1.2.6 Nástroj

#### 1.2.6.1 Ovládací nástroj



**Obj. č.: 210-657**

Ovládací nástroj; Břit: 3,5 × 0,5 mm; S částečně izolovanou rukojetí; Krátké; Vícebarevné



**Obj. č.: 210-658**

Ovládací nástroj; Břit: 3,5 × 0,5 mm; S částečně izolovanou rukojetí; Úhlové provedení; Krátké; Vícebarevné



**Obj. č.: 210-720**

Ovládací nástroj; Břit: 3,5 × 0,5 mm; S částečně izolovanou rukojetí; Vícebarevné

### 1.2.7 Výstražný kryt

#### 1.2.7.1 Kryt



**Obj. č.: 280-415**

Výstražný kryt; Pro 5 svorek; S černým symbolem blesku; Žlutá

## 1.2.8 Zámek spínání

### 1.2.8.1 Aretační systém



#### Obj. č.: 709-170

Blokovací pojistka proti zapojení; Pro rozpojovací vidlice rozpojovacích svorek řad 280/281 a 769; Červená

## 1.2.9 Zkoušení a měření

### 1.2.9.1 Příslušenství pro zkoušení



#### Obj. č.: 249-142

Aretační zkušební modul L; Možnost řadového připojení; S pevnou kontaktní vidlicí; Vnější modul; 1,50 mm<sup>2</sup>; Šedá



#### Obj. č.: 249-141

Modul pro zkušební zástrčku L; Možnost řadového připojení; S pružnou kontaktní vidlicí; Středový modul; 1,50 mm<sup>2</sup>; Šedá



#### Obj. č.: 249-143

Slepý modul L; Možnost řadového připojení; K přeskočení například zapojených svorek; Šedá



#### Obj. č.: 210-136

Zkušební hrot; Ø 2 mm; S 500mm vedením; Červená



#### Obj. č.: 209-107

Zkušební zdířka; Izolováno; Ø 2 mm; Červená



#### Obj. č.: 209-108

Zkušební zdířka; Izolováno; Ø 2,3 mm; Žlutá

## 1.2.10 Značení

### 1.2.10.1 Označovač



#### Obj. č.: 793-501

Popisovací karta WMB; Jako karta; Neflexibilní; Bez potisku; Možnost naklapnutí; Bílá



#### Obj. č.: 793-5501

Popisovací karta WMB; Jako karta; Pro svorky o šířce 5–17,5 mm; Flexibilní, 5–5,2 mm; Bez potisku; Možnost naklapnutí; Bílá

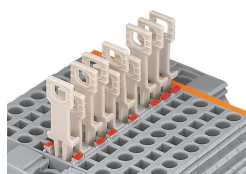


#### Obj. č.: 2009-115

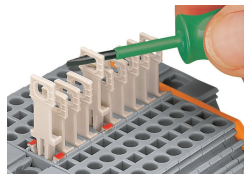
WMB Inline; Pro Smart Printer; 1500 ks na cívice; Flexibilní, 5–5,2 mm; Bez potisku; Možnost naklapnutí; Bílá

## Pokyny k instalaci

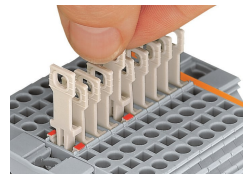
### Zabezpečení



Rozpojovací svorka s barevnými indikátory stavu sepnutí (červená = odpojeno)



Vytažení rozpojovací vidlice ovládacím nástrojem.



Ruční vytažení rozpojovací vidlice.