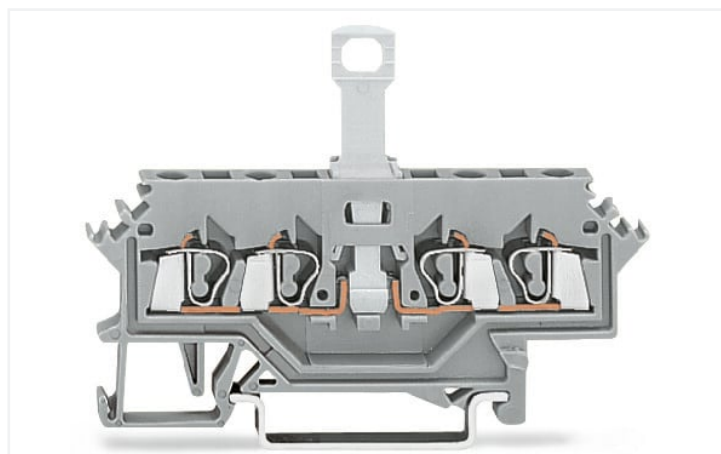
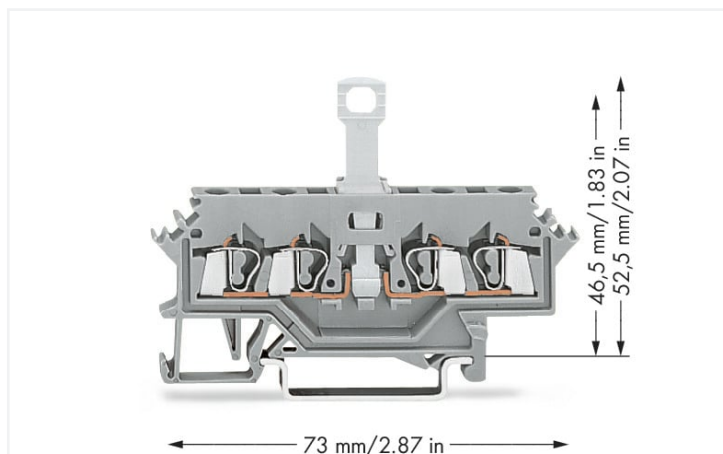


Datový list | Obj. č.: 280-622

4vodičová rozpojovací svorka; Na DIN lištu 35 × 15 a 35 × 7,5; 2,5 mm²; CAGE

CLAMP®; 2,50 mm²; Šedá

<https://www.wago.com/280-622>



Barva: ■ Šedá

Elektrické údaje

Návrhové hodnoty podle IEC/EN

Jmenovité napětí (III/3)	400 V
Jmenovité rázové napětí (III/3)	6 kV
Jmenovitý proud	10 A
Legenda (návrhové hodnoty)	(III / 3) Δ kategorie přepětí III / stupeň znečištění 3

Power Loss

Power loss, per pole (potential)	0.133 W
Rated current I_N for specified power loss	10 A
Resistance value for specified, current-dependent power loss	0.00133 Ω

Údaje o připojení

Celkový počet připojovacích bodů	4
Celkový počet potenciálů	2
Počet úrovní	1

Připojení 1

Připojovací technika	CAGE CLAMP®
Způsob ovládní	Ovládací nástroj
Materiály připojitelných vodičů	Měď Hliník

Připojení 1

Upozornění k materiálům připojitelných vodičů

Připojování hliníkových vodičů

Při použití kontaktní pasty WAGO Alu-Plus jsou pružinové svorky WAGO vhodné pro plně hliníkové vodiče do 4 mm² / 12 AWG. [249-130](#).

Přednosti kontaktní pasty Alu-Plus:

- Při upínání automaticky ničí zoxidovanou vrstvu.
- Zabraňuje opětovné oxidaci kontaktního místa.
- Zabraňuje elektrolytické korozi mezi hliníkovými a měděnými vodiči (ve stejné svorce).
- Zajišťuje dlouhodobou ochranu proti korozi.

Při používání svorek s pružinovou připojovací technikou CAGE CLAMP® je **nejprve potřeba hliníkové vodiče očistit břítem** a pak hned zasunout do kontaktního místa naplněného kontaktní pastou Alu-Plus.

Pastu WAGO Alu-Plus lze na hliníkový vodič po celé ploše samozřejmě nanést i **dodatečně** před jeho připojením.

Upozorňujeme, že v důsledku menší vodivosti hliníkových vodičů je nutné odpovídajícím způsobem přizpůsobit jmenovitý proud:

2,5 mm² = 16 A

4 mm² = 22 A

Plný vodič	0,08 ... 2,5 mm ² / 28 ... 12 AWG
Jemně laněný vodič	0,08 ... 2,5 mm ² / 28 ... 12 AWG
Upozornění (průřez vodiče)	12 AWG: THHN, THWN
Délka odizolování	8 ... 9 mm / 0.31 ... 0.35 palců
Směr zapojení	Čelní zapojení

Geometrické údaje

Šířka	5 mm / 0.197 palců
Výška	73 mm / 2.874 palců
Hloubka od horní hrany DIN lišty	52,5 mm / 2.067 palců

Mechanické údaje

Konstrukční řešení	Vodorovné provedení
Způsob montáže	Lišta DIN 35
Úroveň pro značení	Boční značení

Údaje o materiálu

Upozornění k údajům o materiálu	Zde najdete informace o specifikaci materiálu
Barva	Šedá
Materiálová skupina	I
Izolační materiál	Polyamid (PA 66)
Třída hořlavosti podle UL94	V0
Požární zatížení	0,169 MJ
Hmotnost	8,8 g

Požadavky na prostředí

Teplota pro zpracování	-35 ... +85 °C
Trvalá provozní teplota	-60 ... +105 °C

Obchodní údaje

Product Group	1 (Rail Mounted Terminal Blocks)
eCl@ss 10.0	27-14-11-26
eCl@ss 9.0	27-14-11-26
ETIM 8.0	EC000902
ETIM 7.0	EC000902
PU (SPU)	50 ks
Druh balení	Box
Země původu	DE
GTIN	4044918635394
Číslo celního tarifu	85365080900

Environmental Product Compliance

RoHS Compliance Status	Compliant, No Exemption
------------------------	-------------------------

Atesty/certifikáty

General approvals



Schválení	Standardní	Název certifikátu
CCA DEKRA Certification B.V.	EN 60947	2157201.01
CSA DEKRA Certification B.V.	C22.2	1536071
UR UL International Germany GmbH	UL 1059	E45172

Declarations of conformity and manufacturer's declarations

Schválení	Standardní	Název certifikátu
EU-Declaration of Conformity WAGO GmbH & Co. KG	-	-
UK-Declaration of Conformity WAGO GmbH & Co. KG	-	-

Approvals for marine applications



Schválení	Standardní	Název certifikátu
ABS American Bureau of Shipping	EN 60947	20-HG1941090-PDA
BV Bureau Veritas S.A.	EN 60947	07436/F0 BV
DNV GL Det Norske Veritas, Germanischer Lloyd	-	TAE00001V2
LR Lloyds Register	EN 60947	91/20112 (E9)

Ke stažení

Environmental Product Compliance

Compliance Search

Environmental Product
Compliance 280-622

Documentation

Additional Information

Technical Section

pdf
2240.62 KB

CAD/CAE-Data

CAD data

2D/3D Models 280-622



CAE data

EPLAN Data Portal
280-622WSCAD Universe
280-622

ZUKEN Portal 280-622



1 Kompatibilní produkty

1.1 Potřebné příslušenství

1.1.1 Koncová bočnice

1.1.1.1 Koncová bočnice

**Obj. č.: 280-317**Koncová bočnice a separátor; Tloušťka
2,5 mm; Oranžová**Obj. č.: 280-316**Koncová bočnice a separátor; Tloušťka
2,5 mm; Šedá**Obj. č.: 280-327**Přepážka; Tloušťka 2 mm; S přesahem;
Oranžová**Obj. č.: 280-337**Přepážka; Tloušťka 2 mm; S přesahem;
Šedá

1.2 Volitelné příslušenství

1.2.1 DIN lišta

1.2.1.1 Montážní příslušenství

**Obj. č.: 210-196**Hliníková nosná lišta; 35 × 8,2 mm; Tloušťka
1,6 mm; Délka 2 m; Neděrovaná; Po-
dobné EN 60715; Stříbrná**Obj. č.: 210-198**Měděná nosná lišta; 35 × 15 mm; Tloušťka
2,3 mm; Délka 2 m; Neděrovaná; Dle
normy EN 60715; Měděná**Obj. č.: 210-508**Ocelová nosná lišta; 35 × 15 mm; Tloušťka
1,5 mm; Délka 2 m; Děrovaná; Pásově
zinkováno; Podobné EN 60715; Stříbrná**Obj. č.: 210-197**Ocelová nosná lišta; 35 × 15 mm; Tloušťka
1,5 mm; Délka 2 m; Děrovaná; Podobné
EN 60715; Stříbrná**Obj. č.: 210-506**Ocelová nosná lišta; 35 × 15 mm; Tloušťka
1,5 mm; Délka 2 m; Neděrovaná; Pásově
zinkováno; Podobné EN 60715; Stříbrná**Obj. č.: 210-114**Ocelová nosná lišta; 35 × 15 mm; Tloušťka
1,5 mm; Délka 2 m; Neděrovaná; Po-
dobné EN 60715; Stříbrná**Obj. č.: 210-118**Ocelová nosná lišta; 35 × 15 mm; Tloušťka
2,3 mm; Délka 2 m; Neděrovaná; Dle
normy EN 60715; Stříbrná**Obj. č.: 210-115**Ocelová nosná lišta; 35 × 7,5 mm; Tloušťka
1 mm; Délka 2 m; Děrovaná; Dle normy
EN 60715; Šířka otvorů 18 mm; vz-
dálenost mezi otvory 25 mm; Stříbrná

1.2.1.1 Montážní příslušenství



Obj. č.: 210-112

Ocelová nosná lišta; 35 × 7,5 mm; Tloušťka 1 mm; Délka 2 m; Děrovaná; Dle normy EN 60715; Šířka otvorů 25 mm; vzdálenost mezi otvory 36 mm; Stříbrná



Obj. č.: 210-504

Ocelová nosná lišta; 35 × 7,5 mm; Tloušťka 1 mm; Délka 2 m; Děrovaná; Pásově zinkováno; Dle normy EN 60715; Stříbrná



Obj. č.: 210-113

Ocelová nosná lišta; 35 × 7,5 mm; Tloušťka 1 mm; Délka 2 m; Neděrovaná; Dle normy EN 60715; Stříbrná



Obj. č.: 210-505

Ocelová nosná lišta; 35 × 7,5 mm; Tloušťka 1 mm; Délka 2 m; Neděrovaná; Pásově zinkováno; Dle normy EN 60715; Stříbrná

1.2.2 Dutinka

1.2.2.1 Dutinka



Obj. č.: 216-302

Dutinka; Dutinka pro 0,34 mm² / 22 AWG; S plastovým límcem; Galvanicky pocínováno; Světlá tyrkysová



Obj. č.: 216-201

Dutinka; Dutinka pro 0,5 mm² / 20 AWG; S plastovým límcem; Galvanicky pocínováno; Bílá



Obj. č.: 216-202

Dutinka; Dutinka pro 0,75 mm² / 18 AWG; S plastovým límcem; Galvanicky pocínováno; Šedá



Obj. č.: 216-301

Dutinka; Objímka na 0,25 mm² / AWG 24; S plastovým límcem; Galvanicky pocínováno; Žlutá



Obj. č.: 216-101

Dutinka; Objímka na 0,5 mm² / AWG 22; Bez plastového límce; Galvanicky pocínováno; Stříbrná



Obj. č.: 216-102

Dutinka; Objímka na 0,75 mm² / AWG 20; Bez plastového límce; Galvanicky pocínováno; Stříbrná



Obj. č.: 216-103

Dutinka; Objímka na 1 mm² / AWG 18; Bez plastového límce; Galvanicky pocínováno



Obj. č.: 216-203

Dutinka; Objímka na 1 mm² / AWG 18; S plastovým límcem; Galvanicky pocínováno; Červená



Obj. č.: 216-104

Dutinka; Objímka na 1,5 mm² / AWG 16; Bez plastového límce; Galvanicky pocínováno; Stříbrná



Obj. č.: 216-204

Dutinka; Objímka na 1,5 mm² / AWG 16; S plastovým límcem; Galvanicky pocínováno; Černá

1.2.3 Instalace

1.2.3.1 Cover



Obj. č.: 709-154

Krycí profil; Typ 2; Vhodný pro držák krycího profilu typu 2; Délka 1 m; Transparentní

1.2.3.2 Cover carrier



Obj. č.: 709-168

Držák krycího profilu; Typ 2; Vč. upevňovacích a pojistných šroubů a rýhované matice; Vhodný pro řadové svorky řad 283 až 285; Vhodný pro dvou- a třípatrové svorky řad 279 až 281; Vhodný pro řadové svorky TOPJOB® řad 780 až 785, 775, 776 a 777; Vhodný pro svorky pro senzory a akční členy řady 280; Vhodný pro rozpojovací a měřicí svorky pro zapojení převodníků řady 282; Šedá

1.2.3.3 Montážní příslušenství



Obj. č.: 249-116

Bezšroubová koncová svěrka; Šířka 6 mm;
Na DIN lištu 35 × 15 a 35 × 7,5; Šedá

Obj. č.: 209-106

Držák; K izolované montáži nosných lišt
DIN 35; Šedá

1.2.4 Izolační zarážka

1.2.4.1 Izolační zarážka



Obj. č.: 280-470

Izolační zarážka; 0,08–0,2 mm² „e“ (0,14 mm² „f“); 5 ks/pás; Bílá

Obj. č.: 280-471

Izolační zarážka; 0,25–0,5 mm²; 5 ks/pás;
Světle šedá

Obj. č.: 280-472

Izolační zarážka; 0,75–1 mm²; 5 ks/pás;
Černá

1.2.5 Můstek

1.2.5.1 Můstek



Obj. č.: 280-490

Můstek; 10×; Izolováno; Šedá

Obj. č.: 280-482

Můstek; 2×; Izolováno; Šedá

Obj. č.: 280-492

Můstek; 2×; Izolováno; Šedá

Obj. č.: 280-483

Můstek; 3×; Izolováno; Šedá



Obj. č.: 280-484

Můstek; 4×; Izolováno; Šedá

Obj. č.: 280-485

Můstek; 5×; Izolováno; Šedá

Obj. č.: 709-110

Průběžný drátový můstek; 2,5 mm²; Izolo-
váno; Černá

Obj. č.: 709-111

Průběžný drátový můstek; 2,5 mm²; Izolo-
váno; Černá



Obj. č.: 709-112

Průběžný drátový můstek; 2,5 mm²; Izolo-
váno; Černá

Obj. č.: 210-103

Průběžný drátový můstek; Izolováno;
Černá

Obj. č.: 210-123

Průběžný drátový můstek; Izolováno;
Modrá

1.2.6 Nástroj

1.2.6.1 Ovládací nástroj



Obj. č.: 210-657

Ovládací nástroj; Břit: 3,5 × 0,5 mm; S čás-
tečně izolovanou rukojetí; Krátké; Vícebá-
revné

Obj. č.: 210-658

Ovládací nástroj; Břit: 3,5 × 0,5 mm;
S částečně izolovanou rukojetí; Úhlové
provedení; Krátké; Vícebarevné

Obj. č.: 210-720

Ovládací nástroj; Břit: 3,5 × 0,5 mm; S čás-
tečně izolovanou rukojetí; Vícebarevné

1.2.7 Výstražný kryt

1.2.7.1 Kryt



Obj. č.: 280-415

Výstražný kryt; Pro 5 svorek; S černým
symbolem blesku; Žlutá

1.2.8 Zámek spínání

1.2.8.1 Aretační systém



Obj. č.: 709-170

Blokovací pojistka proti zapojení; Pro rozpojovací vidlice rozpojovacích svorek řad 280/281 a 769; Červená

1.2.9 Zkoušení a měření

1.2.9.1 Příslušenství pro zkoušení



Obj. č.: 249-142

Aretační zkušební modul L; Možnost řadového připojení; S pevnou kontaktní vidlicí; Vnější modul; 1,50 mm²; Šedá



Obj. č.: 249-141

Modul pro zkušební zástrčku L; Možnost řadového připojení; S pružnou kontaktní vidlicí; Středový modul; 1,50 mm²; Šedá



Obj. č.: 249-143

Slepý modul L; Možnost řadového připojení; K přeskočení například zapojených svorek; Šedá



Obj. č.: 210-136

Zkušební hrot; Ø 2 mm; S 500mm vedením; Červená



Obj. č.: 209-107

Zkušební zdířka; Izolováno; Ø 2 mm; Červená



Obj. č.: 209-108

Zkušební zdířka; Izolováno; Ø 2,3 mm; Žlutá

1.2.10 Značení

1.2.10.1 Označovač



Obj. č.: 793-501

Popisovací karta WMB; Jako karta; Neflexibilní; Bez potisku; Možnost naklapnutí; Bílá



Obj. č.: 793-5501

Popisovací karta WMB; Jako karta; Pro svorky o šířce 5–17,5 mm; Flexibilní, 5–5,2 mm; Bez potisku; Možnost naklapnutí; Bílá



Obj. č.: 793-5501/000-023

Popisovací karta WMB; Jako karta; Pro svorky o šířce 5–17,5 mm; Flexibilní, 5–5,2 mm; Bez potisku; Možnost naklapnutí; Zelená

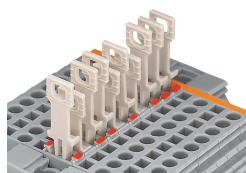


Obj. č.: 2009-115

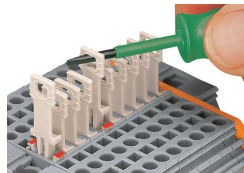
WMB Inline; Pro Smart Printer; 1500 ks na cívice; Flexibilní, 5–5,2 mm; Bez potisku; Možnost naklapnutí; Bílá

Pokyny k instalaci

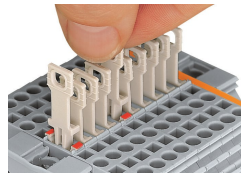
Zabezpečení



Rozpojovací svorka s barevnými indikátory stavu sepnutí (červená = odpojeno)



Vytažení rozpojovací vidlice ovládacím nástrojem.



Ruční vytažení rozpojovací vidlice.