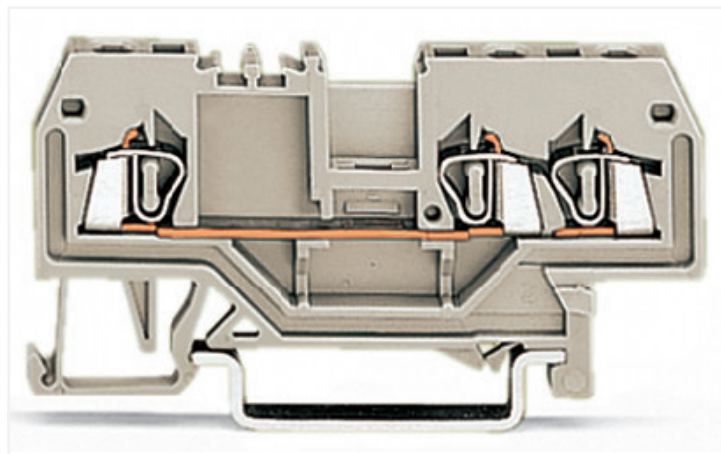
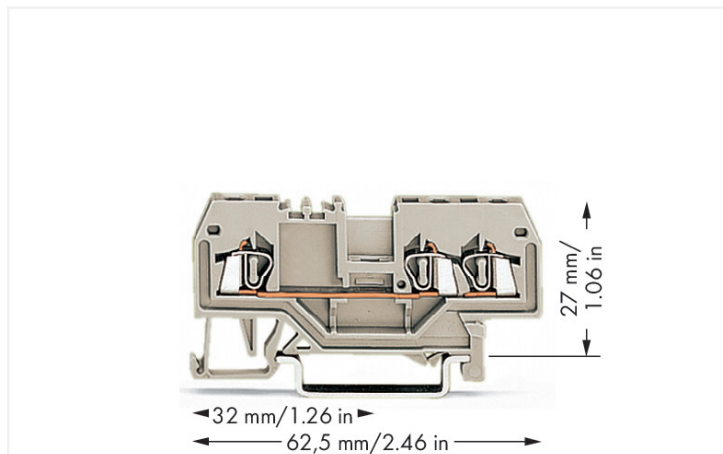
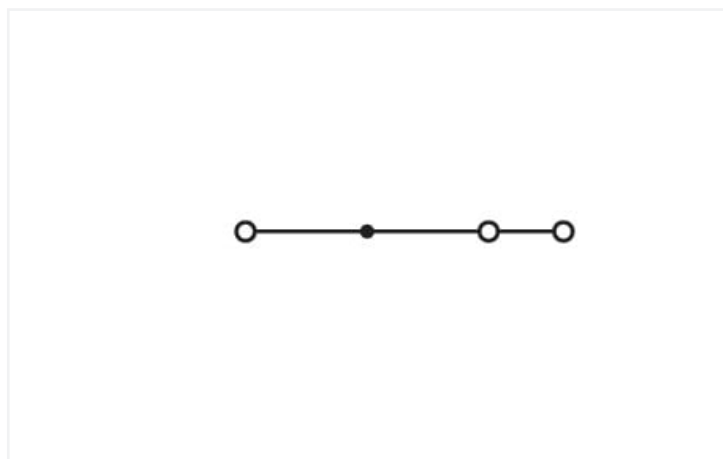


Datový list | Obj. č.: 279-9933vodičová průchozí svorka; 1,5 mm²; Vhodná pro aplikace Ex e II; Středový popis;Na DIN lištu 35 × 15 a 35 × 7,5; CAGE CLAMP®; 1,50 mm²; Světle šedá<https://www.wago.com/279-993>

Barva: ■ Světle šedá



Ilustrační fotografie

Elektrické údaje

Návrhové hodnoty dle	IEC/EN 60947-7-1		
Overvoltage category	III	III	II
Pollution degree	3	2	2
Návrhové napětí	-	-	-
Návrhové rázové napětí	-	-	-
Jmenovitý proud	-	-	-

Atesty dle	UL 1059		
Use group	B	C	D
Jmenovité napětí dle	-	600 V	-
Jmenovitý proud dle	-	10 A	-

Atesty dle	CSA 22.2 No 158		
Use group	B	C	D
Jmenovité napětí dle	-	600 V	-
Jmenovitý proud dle	-	10 A	-

Informace o ochraně proti výbuchu	
Reference hazardous areas	Viz pokyny pro použití v části „Znalosti a soubory ke stažení – Dokumentace – Doplnkové informace: Technická část; Technické vysvětlivky“
Návrhové hodnoty podle	ATEX: PTB 00 ATEX 3113 U / IECEx: PTB 03.0004U (Ex eb IIC Gb or Ex eb I Mb)
Jmenovité napětí podle EN (Ex e II)	550 V
Jmenovitý proud (Ex e II)	15 A

Power Loss

Power loss, per pole (potential)	0.4118 W
Rated current I_N for specified power loss	15 A
Resistance value for specified, current-dependent power loss	0.00183 Ω

Údaje o připojení

Celkový počet připojovacích bodů	3	Připojení 1	
Celkový počet potenciálů	1	Připojovací technika	CAGE CLAMP®
Počet úrovní	1	Způsob ovládání	Ovládací nástroj
		Materiály připojitelných vodičů	Měď
		Plný vodič	0,08 ... 1,5 mm ² / 28 ... 16 AWG
		Jemně laněný vodič	0,08 ... 1,5 mm ² / 28 ... 16 AWG
		Délka odizolování	8 ... 9 mm / 0.31 ... 0.35 palců
		Směr zapojení	Čelní zapojení

Geometrické údaje

Šířka	4 mm / 0.157 palců
Výška	62,5 mm / 2.461 palců
Hloubka od horní hrany DIN lišty	27 mm / 1.063 palců

Mechanické údaje

Způsob montáže	Lišta DIN 35
Úroveň pro značení	Středové značení

Údaje o materiálu

Upozornění k údajům o materiálu	Zde najdete informace o specifikaci materiálu
Barva	Světle šedá
Materiálová skupina	I
Izolační materiál	Polyamid (PA 66)
Třída hořlavosti podle UL94	V0
Požární zatížení	0,104 MJ
Hmotnost	5,4 g

Požadavky na prostředí

Teplota pro zpracování	-35 ... +85 °C
Trvalá provozní teplota	-60 ... +105 °C

Obchodní údaje

eCl@ss 10.0	27-14-11-20
eCl@ss 9.0	27-14-11-20
ETIM 8.0	EC000897
ETIM 7.0	EC000897
PU (SPU)	100 ks
Druh balení	Box
Země původu	DE
GTIN	4044918650588
Číslo celního tarifu	85369010000

Environmental Product Compliance

RoHS Compliance Status Compliant, No Exemption

Atesty/certifikáty

General approvals



Schválení	Standardní	Název certifikátu
CCA DEKRA Certification B.V.	EN 60947	NTR NL-7081
KEMA/KEUR DEKRA Certification B.V.	EN 60947	2160584.04
UL Underwriters Laboratories Inc.	UL 1059	E45172

Declarations of conformity and manufacturer's declarations

Schválení	Standardní	Název certifikátu
EU-Declaration of Conformity WAGO GmbH & Co. KG	-	-
UK-Declaration of Conformity WAGO GmbH & Co. KG	-	-

Approvals for marine applications



Schválení	Standardní	Název certifikátu
DNV GL Det Norske Veritas, Germanischer Lloyd	-	TAE00001V2
LR Lloyds Register	EN 60947	91/20112 (E9)

Approvals for hazardous areas



Schválení	Standardní	Název certifikátu
ATEX Physikalisch Technische Bundesanstalt (PTB)	-	PTB 00 ATEX 3113 U (II 2 G Ex eb IIC Gb bzw. I M 2 Ex eb I Mb)

Ke stažení

Environmental Product Compliance

Compliance Search

Environmental Product Compliance 279-993 [↓](#)

Documentation

Additional Information

Technical Section pdf
2240.62 KB [↓](#)

Bid Text

279-993	19.02.2019	xml 3.19 KB	↓
279-993	28.02.2017	doc 23.50 KB	↓

CAD/CAE-Data

CAD data	CAE data
2D/3D Models 279-993	EPLAN Data Portal 279-993
	WSCAD Universe 279-993
	ZUKEN Portal 279-993

1 Kompatibilní produkty

1.1 Potřebné příslušenství

1.1.1 Koncová bočnice

1.1.1.1 Koncová bočnice



Obj. č.: 279-341

Koncová bočnice a separátor; Tloušťka 2 mm; Světle šedá

Obj. č.: 209-191

Přepážka Ex e / Ex i; Tloušťka 3 mm; Šířka 120 mm; Oranžová

Obj. č.: 279-342

Přepážka; Tloušťka 2 mm; S přesahem; Světle šedá

1.2 Volitelné příslušenství

1.2.1 DIN lišta

1.2.1.1 Montážní příslušenství



Obj. č.: 210-196

Hliníková nosná lišta; 35 × 8,2 mm; Tloušťka 1,6 mm; Délka 2 m; Neděrovaná; Podobné EN 60715; Stříbrná



Obj. č.: 210-198

Měděná nosná lišta; 35 × 15 mm; Tloušťka 2,3 mm; Délka 2 m; Neděrovaná; Dle normy EN 60715; Měděná



Obj. č.: 210-508

Ocelová nosná lišta; 35 × 15 mm; Tloušťka 1,5 mm; Délka 2 m; Děrovaná; Pásově zinkováno; Podobné EN 60715; Stříbrná



Obj. č.: 210-197

Ocelová nosná lišta; 35 × 15 mm; Tloušťka 1,5 mm; Délka 2 m; Děrovaná; Podobné EN 60715; Stříbrná



Obj. č.: 210-506

Ocelová nosná lišta; 35 × 15 mm; Tloušťka 1,5 mm; Délka 2 m; Neděrovaná; Pásově zinkováno; Podobné EN 60715; Stříbrná



Obj. č.: 210-114

Ocelová nosná lišta; 35 × 15 mm; Tloušťka 1,5 mm; Délka 2 m; Neděrovaná; Podobné EN 60715; Stříbrná



Obj. č.: 210-118

Ocelová nosná lišta; 35 × 15 mm; Tloušťka 2,3 mm; Délka 2 m; Neděrovaná; Dle normy EN 60715; Stříbrná



Obj. č.: 210-115

Ocelová nosná lišta; 35 × 7,5 mm; Tloušťka 1 mm; Délka 2 m; Děrovaná; Dle normy EN 60715; Šířka otvorů 18 mm; vzdálenost mezi otvory 25 mm; Stříbrná



Obj. č.: 210-112

Ocelová nosná lišta; 35 × 7,5 mm; Tloušťka 1 mm; Délka 2 m; Děrovaná; Dle normy EN 60715; Šířka otvorů 25 mm; vzdálenost mezi otvory 36 mm; Stříbrná



Obj. č.: 210-504

Ocelová nosná lišta; 35 × 7,5 mm; Tloušťka 1 mm; Délka 2 m; Děrovaná; Pásově zinkováno; Dle normy EN 60715; Stříbrná



Obj. č.: 210-113

Ocelová nosná lišta; 35 × 7,5 mm; Tloušťka 1 mm; Délka 2 m; Neděrovaná; Dle normy EN 60715; Stříbrná



Obj. č.: 210-505

Ocelová nosná lišta; 35 × 7,5 mm; Tloušťka 1 mm; Délka 2 m; Neděrovaná; Pásově zinkováno; Dle normy EN 60715; Stříbrná

1.2.2 Drátový můstek

1.2.2.1 Můstek



Obj. č.: 249-126

Vodičový můstek; 0,75 mm²; Izolováno; Délka 110 mm; Černá



Obj. č.: 249-123

Vodičový můstek; 0,75 mm²; Izolováno; Délka 180 mm; Černá



Obj. č.: 249-127

Vodičový můstek; 0,75 mm²; Izolováno; Délka 250 mm; Černá



Obj. č.: 249-125

Vodičový můstek; Izolováno; Délka 60 mm; Černá

1.2.3 Dutinka

1.2.3.1 Dutinka



Obj. č.: 216-302

Dutinka; Dutinka pro 0,34 mm² / 22 AWG; S plastovým límcem; Galvanicky pocínováno; Světlá tyrkysová



Obj. č.: 216-201

Dutinka; Dutinka pro 0,5 mm² / 20 AWG; S plastovým límcem; Galvanicky pocínováno; Bílá



Obj. č.: 216-202

Dutinka; Dutinka pro 0,75 mm² / 18 AWG; S plastovým límcem; Galvanicky pocínováno; Šedá



Obj. č.: 216-301

Dutinka; Objímka na 0,25 mm² / AWG 24; S plastovým límcem; Galvanicky pocínováno; Žlutá



Obj. č.: 216-101

Dutinka; Objímka na 0,5 mm² / AWG 22; Bez plastového límce; Galvanicky pocínováno; Stříbrná



Obj. č.: 216-102

Dutinka; Objímka na 0,75 mm² / AWG 20; Bez plastového límce; Galvanicky pocínováno; Stříbrná



Obj. č.: 216-103

Dutinka; Objímka na 1 mm² / AWG 18; Bez plastového límce; Galvanicky pocínováno



Obj. č.: 216-203

Dutinka; Objímka na 1 mm² / AWG 18; S plastovým límcem; Galvanicky pocínováno; Červená

1.2.4 Instalace

1.2.4.1 Cover



Obj. č.: 709-153

Krycí profil; Typ 1; Vhodný pro držák krycího profilu typu 1; Délka 1 m; Transparentní

1.2.4.2 Cover carrier



Obj. č.: 709-167

Držák krycího profilu; Typ 1; Vč. upevňovacích a pojistných šroubů a rýhované matice; Vhodný pro řadové svorky řad 279 až 282, 880; Vhodný pro řadové svorky Mini řady 264; Vhodný pro svorky pro senzory a akční členy řady 270; Šedá

1.2.4.3 Montážní příslušenství



Obj. č.: 249-116

Bezšroubová koncová svěrka; Šířka 6 mm; Na DIN lištu 35 × 15 a 35 × 7,5; Šedá



Obj. č.: 209-106

Držák; K izolované montáži nosných lišt DIN 35; Šedá

1.2.5 Izolační zarážka

1.2.5.1 Izolační zarážka



Obj. č.: 279-470

Izolační zarážka; 0,08–0,2 mm² „e“ (0,14 mm² „f“); 5 ks/pás; Bílá

Obj. č.: 279-471

Izolační zarážka; 0,25 mm²; 5 ks/pás; Tmavě šedá

1.2.6 Můstek

1.2.6.1 Můstek



Obj. č.: 279-490

Můstek; 10×; Izolováno; Šedá

Obj. č.: 279-482

Můstek; 2×; Izolováno; Šedá

Obj. č.: 279-492

Můstek; 2×; Izolováno; Šedá

Obj. č.: 279-483

Můstek; 3×; Izolováno; Šedá



Obj. č.: 279-402

Můstek; Izolováno; Šedá

Obj. č.: 279-409

Můstek; Izolováno; Šedá

Obj. č.: 279-422

Můstek; Izolováno; Žlutozelená

1.2.7 Nástroj

1.2.7.1 Ovládací nástroj



Obj. č.: 210-719

Ovládací nástroj; Břit: 2,5 × 0,4 mm; S částečně izolovanou rukojetí

Obj. č.: 210-648

Ovládací nástroj; Břit: 2,5 × 0,4 mm; S částečně izolovanou rukojetí; Úhlové provedení; Krátké

Obj. č.: 210-647

Ovládací nástroj; Břit: 2,5 × 0,4 mm; S částečně izolovanou rukojetí; Vícebarevné

1.2.8 Výstražný kryt

1.2.8.1 Kryt



Obj. č.: 279-415

Výstražný kryt; 5pól.; S černým symbolem blesku; Žlutá

1.2.9 Značení

1.2.9.1 Dvojitý popisovací adaptér



Obj. č.: 209-128

Adaptér; Šedá

1.2.9.2 Označovač



Obj. č.: 793-4501

Popisovací karta WMB; Jako karta; Flexibilní, 4–4,2 mm; Bez potisku; Možnost naklapnutí; Bílá



Obj. č.: 793-4501/000-005

Popisovací karta WMB; Jako karta; Flexibilní, 4–4,2 mm; Bez potisku; Možnost naklapnutí; Červená



Obj. č.: 793-4501/000-024

Popisovací karta WMB; Jako karta; Flexibilní, 4–4,2 mm; Bez potisku; Možnost naklapnutí; Fialová



Obj. č.: 793-4501/000-014

Popisovací karta WMB; Jako karta; Flexibilní, 4–4,2 mm; Bez potisku; Možnost naklapnutí; Hnědá



Obj. č.: 793-4501/000-006

Popisovací karta WMB; Jako karta; Flexibilní, 4–4,2 mm; Bez potisku; Možnost naklapnutí; Modrá



Obj. č.: 793-4501/000-012

Popisovací karta WMB; Jako karta; Flexibilní, 4–4,2 mm; Bez potisku; Možnost naklapnutí; Oranžová



Obj. č.: 793-4501/000-007

Popisovací karta WMB; Jako karta; Flexibilní, 4–4,2 mm; Bez potisku; Možnost naklapnutí; Šedá



Obj. č.: 793-4501/000-017

Popisovací karta WMB; Jako karta; Flexibilní, 4–4,2 mm; Bez potisku; Možnost naklapnutí; Světle zelená



Obj. č.: 793-4501/000-023

Popisovací karta WMB; Jako karta; Flexibilní, 4–4,2 mm; Bez potisku; Možnost naklapnutí; Zelená



Obj. č.: 793-4501/000-002

Popisovací karta WMB; Jako karta; Flexibilní, 4–4,2 mm; Bez potisku; Možnost naklapnutí; Žlutá



Obj. č.: 2009-114

WMB Inline; Pro Smart Printer; 2000 ks na cívice; Flexibilní, 4–4,2 mm; Bez potisku; Možnost naklapnutí; Bílá



Obj. č.: 2009-114/000-005

WMB Inline; Pro Smart Printer; 2000 ks na cívice; Flexibilní, 4–4,2 mm; Bez potisku; Možnost naklapnutí; Červená



Obj. č.: 2009-114/000-024

WMB Inline; Pro Smart Printer; 2000 ks na cívice; Flexibilní, 4–4,2 mm; Bez potisku; Možnost naklapnutí; Fialová



Obj. č.: 2009-114/000-006

WMB Inline; Pro Smart Printer; 2000 ks na cívice; Flexibilní, 4–4,2 mm; Bez potisku; Možnost naklapnutí; Modrá



Obj. č.: 2009-114/000-012

WMB Inline; Pro Smart Printer; 2000 ks na cívice; Flexibilní, 4–4,2 mm; Bez potisku; Možnost naklapnutí; Oranžová



Obj. č.: 2009-114/000-007

WMB Inline; Pro Smart Printer; 2000 ks na cívice; Flexibilní, 4–4,2 mm; Bez potisku; Možnost naklapnutí; Šedá



Obj. č.: 2009-114/000-023

WMB Inline; Pro Smart Printer; 2000 ks na cívice; Flexibilní, 4–4,2 mm; Bez potisku; Možnost naklapnutí; Zelená



Obj. č.: 2009-114/000-002

WMB Inline; Pro Smart Printer; 2000 ks na cívice; Flexibilní, 4–4,2 mm; Bez potisku; Možnost naklapnutí; Žlutá



1.2.9.3 Skupinový nosič označení



Obj. č.: 209-140

Nosič skupinového označení; Šedá

Obj. č.: 209-141

Nosič skupinového označení; Šedá

Obj. č.: 209-142

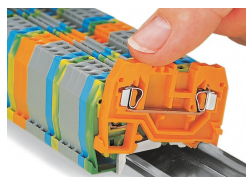
Nosič skupinového označení; Šedá

Obj. č.: 249-105

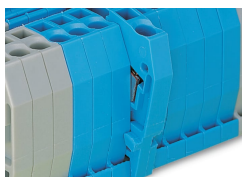
Nosič skupinového označení; Šedá

Pokyny k instalaci

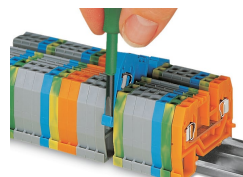
Instalace



Naklapnutí svorky na DIN lištu.



Rychlomontážní výstupky zamezují stranově převrácenému naklapnutí.

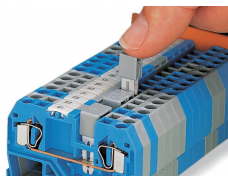


Demontáž svorky ze skupiny.

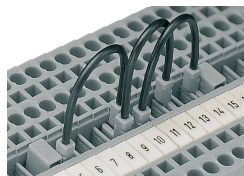


Ocelové DIN lišty nejsou vhodné pro aplikace PEN (ochranný a neutrální vodič) podle normy EN 60947-7-2 (VDE 0611, část 3).

Můstkové propojení



Propojení pomocí příčného můstku. Můstky je nutné vždy zatlačit až na doraz!



Drátové můstky

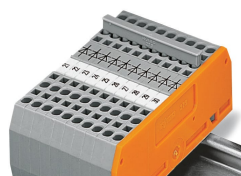
Při instalaci strojů nebo řídicích systémů je často nutné vytvářet doplňková propojení mezi svorkami, které se na liště nenačítají hned vedle sebe. V takových případech představují ideální řešení drátové můstky WAGO s ochranou proti nebezpečnému dotyku.

Tyto můstky jsou kompatibilní s následujícími řadovými svorkami:

- řada 279 (1,5 mm² / 16 AWG),
- řada 280/775/780 (2,5 mm² / 14 AWG),
- řada 281/769/776/777/781 a 880 (4 mm² / 12 AWG).

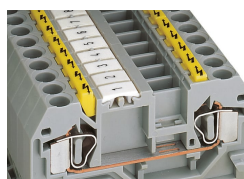
Jsou k dispozici s třemi různými délkami vodiče (60, 110 a 250 mm). Díky tomu umožňují v závislosti na šířce propojit až 60 svorek (viz tabulku napravo).

Ke svorkám řady 280/775/780 a 281/776/777/781 lze připojit dva drátové můstky a zhotovit tak řetězové propojení. U svorek 280/769/775/780/880 a 281/776/777/781 je možné do stejné svorky zapojit drátový i příčný můstek zároveň.



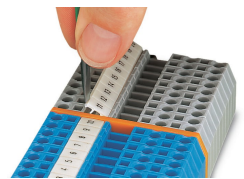
Propojování hřebenovými můstky: Hřebenové můstky je nutné vždy zatlačit až na doraz.

Kryt



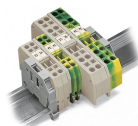
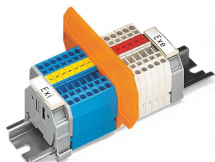
Výstražné kryty vložené do ovládacích otvorů.

Značení



Značení pomocí univerzálního popisovacího systému WMB.

Použití ve výbušném prostředí



Přepážka pro aplikace Ex e / Ex i

Podle normy EN 50020 se musí mezi připojovacími díly proudových okruhů Ex e a Ex i dodržovat minimální vzdálenost 50 mm. Při montáži řadových svorek v provedení Ex e a Ex i na společnou DIN lištu lze tento požadavek vyřešit a zároveň ušetřit místo použitím přepážek Ex e / Ex i.

Pro řadu 279–282:

209-190 pro 2vodičové svorky

209-191 pro 2-, 3- a 4vodičové svorky

Koncová bočnice a přepážka

Za účelem splnění požadavků na rozestup a délku povrchových cest pro aplikace „Ex e“ je nezbytné mezi průchozí svorkou a svorkou pro ochranný vodič umístit koncovou bočnici nebo přepážku.