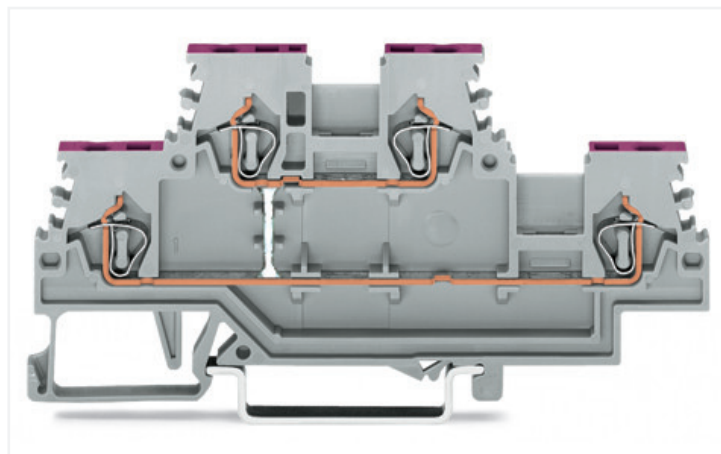
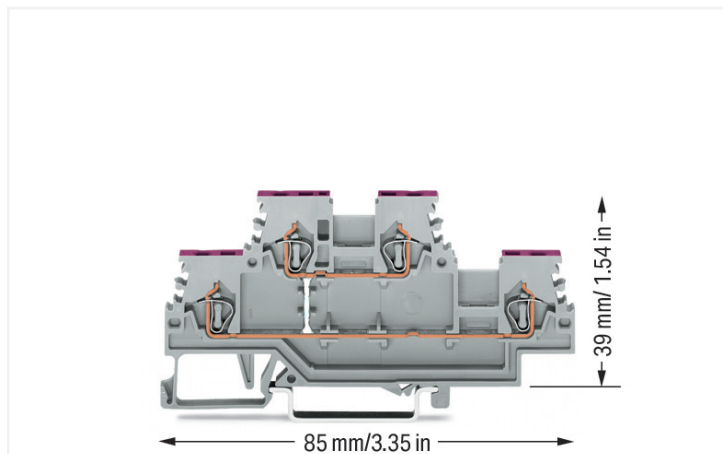


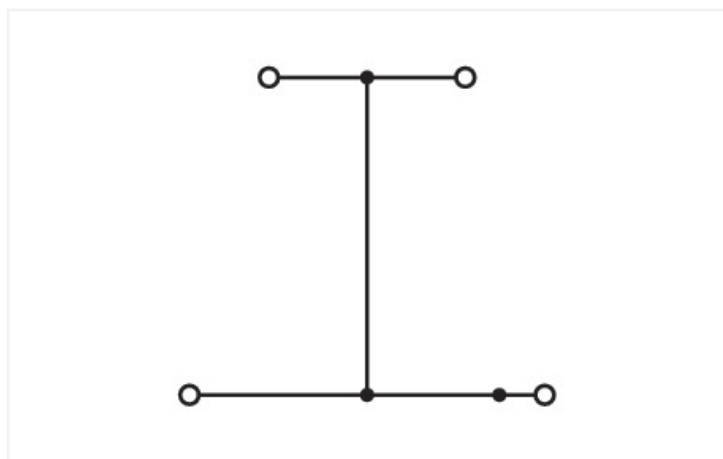
Datový list | Obj. č.: 279-508

Dvoupatrová svorka; 4vodičová průchozí svorka; L; Vhodná pro aplikace Ex i; Interní propojení; Přívod vodiče s fialovým potiskem; Na DIN lištu 35 × 15 a 35 × 7,5; 1,5 mm²; 1,50 mm²; Šedá

<https://www.wago.com/279-508>



Barva: ■ Šedá



Ilustrační fotografie

Elektrické údaje

Návrhové hodnoty dle	IEC/EN 60947-7-1		
Overvoltage category	III	III	II
Pollution degree	3	2	2
Návrhové napětí	500 V	-	-
Návrhové rázové napětí	6 kV	-	-
Jmenovitý proud	18 A	-	-

Atesty dle	UL 1059		
Use group	B	C	D
Jmenovité napětí dle	-	600 V	-
Jmenovitý proud dle	-	10 A	-

Atesty dle	CSA 22.2 No 158		
Use group	B	C	D
Jmenovité napětí dle	-	600 V	-
Jmenovitý proud dle	-	10 A	-

Power Loss	
Power loss, per pole (potential)	0.5929 W
Rated current I_N for specified power loss	18 A
Resistance value for specified, current-dependent power loss	0.00183 Ω

Údaje o připojení

Celkový počet připojovacích bodů	4
Celkový počet potenciálů	1
Počet úrovní	2

Připojení 1

Připojovací technika	CAGE CLAMP®
Způsob ovládní	Ovládací nástroj
Materiály připojitelných vodičů	Měď
Plný vodič	0,08 ... 1,5 mm ² / 28 ... 16 AWG
Jemně laněný vodič	0,08 ... 1,5 mm ² / 28 ... 16 AWG
Délka odizolování	8 ... 9 mm / 0.31 ... 0.35 palců
Směr zapojení	Čelní zapojení

Geometrické údaje

Šířka	4 mm / 0.157 palců
Výška	85 mm / 3.346 palců
Hloubka od horní hrany DIN lišty	39 mm / 1.535 palců

Mechanické údaje

Potential marking	L
Konstrukční řešení	Vodorovné provedení
Způsob montáže	Lišta DIN 35
Úroveň pro značení	Boční značení

Údaje o materiálu

Upozornění k údajům o materiálu	Zde najdete informace o specifikaci materiálu
Barva	Šedá
Materiálová skupina	I
Izolační materiál	Polyamid (PA 66)
Třída hořlavosti podle UL94	V0
Požární zatížení	0,146 MJ
Hmotnost	7,8 g

Požadavky na prostředí

Teplota pro zpracování	-35 ... +85 °C
Trvalá provozní teplota	-60 ... +105 °C

Obchodní údaje

Product Group	1 (Rail Mounted Terminal Blocks)
eCl@ss 10.0	27-14-11-20
eCl@ss 9.0	27-14-11-20
ETIM 8.0	EC000897
ETIM 7.0	EC000897
PU (SPU)	50 ks
Druh balení	Box
Země původu	CN
GTIN	4050821237266
Číslo celního tarifu	85369010000

Environmental Product Compliance

RoHS Compliance Status

Compliant, No Exemption

Atesty/certifikáty

General approvals



Schválení	Standardní	Název certifikátu
CCA DEKRA Certification B.V.	EN 60947	NTR NL-7081
CSA DEKRA Certification B.V.	C22.2 No. 158	70133738
KEMA/KEUR DEKRA Certification B.V.	EN 60947	2160584.04
UL Underwriters Laboratories Inc.	UL 1059	E45172

Declarations of conformity and manufacturer's declarations

Schválení	Standardní	Název certifikátu
EU-Declaration of Conformity WAGO GmbH & Co. KG	-	-
UK-Declaration of Conformity WAGO GmbH & Co. KG	-	-

Approvals for marine applications



Schválení	Standardní	Název certifikátu
ABS American Bureau of Shipping	-	20-HG1941090-PDA
DNV GL Det Norske Veritas, Germanischer Lloyd	-	TAE00001V2

Ke stažení

Environmental Product Compliance

Compliance Search

Environmental Product Compliance 279-508



Documentation





Additional Information

Technical Section pdf 2240.62 KB

Bid Text

279-508	19.02.2019	xml 3.31 KB	
279-508	28.02.2017	doc 24.50 KB	

CAD/CAE-Data

CAD data	CAE data
2D/3D Models 279-508 	EPLAN Data Portal 279-508 
	WSCAD Universe 279-508 
	ZUKEN Portal 279-508 

1 Kompatibilní produkty

1.1 Potřebné příslušenství

1.1.1 Koncová bočnice

1.1.1.1 Koncová bočnice

**Obj. č.: 279-519**

Koncová bočnice a separátor; Tloušťka 2 mm; Oranžová

Obj. č.: 279-518

Koncová bočnice a separátor; Tloušťka 2 mm; Šedá

1.2 Volitelné příslušenství

1.2.1 DIN lišta

1.2.1.1 Montážní příslušenství

**Obj. č.: 210-196**

Hliníková nosná lišta; 35 × 8,2 mm; Tloušťka 1,6 mm; Délka 2 m; Neděrovaná; Podobné EN 60715; Stříbrná

**Obj. č.: 210-198**

Měděná nosná lišta; 35 × 15 mm; Tloušťka 2,3 mm; Délka 2 m; Neděrovaná; Dle normy EN 60715; Měděná

**Obj. č.: 210-508**

Ocelová nosná lišta; 35 × 15 mm; Tloušťka 1,5 mm; Délka 2 m; Děrovaná; Pásově zinkováno; Podobné EN 60715; Stříbrná

**Obj. č.: 210-197**

Ocelová nosná lišta; 35 × 15 mm; Tloušťka 1,5 mm; Délka 2 m; Děrovaná; Podobné EN 60715; Stříbrná

**Obj. č.: 210-506**

Ocelová nosná lišta; 35 × 15 mm; Tloušťka 1,5 mm; Délka 2 m; Neděrovaná; Pásově zinkováno; Podobné EN 60715; Stříbrná

**Obj. č.: 210-114**

Ocelová nosná lišta; 35 × 15 mm; Tloušťka 1,5 mm; Délka 2 m; Neděrovaná; Podobné EN 60715; Stříbrná

**Obj. č.: 210-118**

Ocelová nosná lišta; 35 × 15 mm; Tloušťka 2,3 mm; Délka 2 m; Neděrovaná; Dle normy EN 60715; Stříbrná

**Obj. č.: 210-115**

Ocelová nosná lišta; 35 × 7,5 mm; Tloušťka 1 mm; Délka 2 m; Děrovaná; Dle normy EN 60715; Šířka otvorů 18 mm; vzdálenost mezi otvory 25 mm; Stříbrná

**Obj. č.: 210-112**

Ocelová nosná lišta; 35 × 7,5 mm; Tloušťka 1 mm; Délka 2 m; Děrovaná; Dle normy EN 60715; Šířka otvorů 25 mm; vzdálenost mezi otvory 36 mm; Stříbrná

**Obj. č.: 210-504**

Ocelová nosná lišta; 35 × 7,5 mm; Tloušťka 1 mm; Délka 2 m; Děrovaná; Pásově zinkováno; Dle normy EN 60715; Stříbrná

**Obj. č.: 210-113**

Ocelová nosná lišta; 35 × 7,5 mm; Tloušťka 1 mm; Délka 2 m; Neděrovaná; Dle normy EN 60715; Stříbrná

**Obj. č.: 210-505**

Ocelová nosná lišta; 35 × 7,5 mm; Tloušťka 1 mm; Délka 2 m; Neděrovaná; Pásově zinkováno; Dle normy EN 60715; Stříbrná

1.2.2 Drátový můstek

1.2.2.1 Můstek



Obj. č.: 249-126

Vodičový můstek; 0,75 mm²; Izolováno; Délka 110 mm; Černá



Obj. č.: 249-123

Vodičový můstek; 0,75 mm²; Izolováno; Délka 180 mm; Černá



Obj. č.: 249-127

Vodičový můstek; 0,75 mm²; Izolováno; Délka 250 mm; Černá



Obj. č.: 249-125

Vodičový můstek; Izolováno; Délka 60 mm; Černá

1.2.3 Dutinka

1.2.3.1 Dutinka



Obj. č.: 216-302

Dutinka; Dutinka pro 0,34 mm² / 22 AWG; S plastovým límcem; Galvanicky pocínováno; Světlá tyrkysová



Obj. č.: 216-201

Dutinka; Dutinka pro 0,5 mm² / 20 AWG; S plastovým límcem; Galvanicky pocínováno; Bílá



Obj. č.: 216-202

Dutinka; Dutinka pro 0,75 mm² / 18 AWG; S plastovým límcem; Galvanicky pocínováno; Šedá



Obj. č.: 216-301

Dutinka; Objímka na 0,25 mm² / AWG 24; S plastovým límcem; Galvanicky pocínováno; Žlutá



Obj. č.: 216-101

Dutinka; Objímka na 0,5 mm² / AWG 22; Bez plastového límce; Galvanicky pocínováno; Stříbrná



Obj. č.: 216-102

Dutinka; Objímka na 0,75 mm² / AWG 20; Bez plastového límce; Galvanicky pocínováno; Stříbrná



Obj. č.: 216-103

Dutinka; Objímka na 1 mm² / AWG 18; Bez plastového límce; Galvanicky pocínováno



Obj. č.: 216-203

Dutinka; Objímka na 1 mm² / AWG 18; S plastovým límcem; Galvanicky pocínováno; Červená

1.2.4 Instalace

1.2.4.1 Cover



Obj. č.: 709-154

Krycí profil; Typ 2; Vhodný pro držák krycího profilu typu 2; Délka 1 m; Transparentní

1.2.4.2 Cover carrier



Obj. č.: 709-168

Držák krycího profilu; Typ 2; Vč. upevňovacích a pojistných šroubů a rýhované matice; Vhodný pro řadové svorky řad 283 až 285; Vhodný pro dvou- a třípatrové svorky řad 279 až 281; Vhodný pro řadové svorky TOPJOB® řad 780 až 785, 775, 776 a 777; Vhodný pro svorky pro senzory a akční členy řady 280; Vhodný pro rozpojovací a měřicí svorky pro zapojení převodníků řady 282; Šedá

1.2.4.3 Montážní příslušenství



Obj. č.: 249-116

Bezšroubová koncová svěrka; Šířka 6 mm; Na DIN lištu 35 × 15 a 35 × 7,5; Šedá



Obj. č.: 209-106

Držák; K izolované montáži nosných lišt DIN 35; Šedá

1.2.5 Izolační zarážka

1.2.5.1 Izolační zarážka



Obj. č.: 279-470

Izolační zarážka; 0,08–0,2 mm² „e“ (0,14 mm² „f“); 5 ks/pás; Bílá

Obj. č.: 279-471

Izolační zarážka; 0,25 mm²; 5 ks/pás; Tmavě šedá

1.2.6 Můstek

1.2.6.1 Můstek



Obj. č.: 279-490

Můstek; 10×; Izolováno; Šedá

Obj. č.: 279-482

Můstek; 2×; Izolováno; Šedá

Obj. č.: 279-492

Můstek; 2×; Izolováno; Šedá

Obj. č.: 279-483

Můstek; 3×; Izolováno; Šedá



Obj. č.: 279-402

Můstek; Izolováno; Šedá

Obj. č.: 279-409

Můstek; Izolováno; Šedá

Obj. č.: 279-422

Můstek; Izolováno; Žlutozelená

1.2.7 Nástroj

1.2.7.1 Ovládací nástroj



Obj. č.: 210-719

Ovládací nástroj; Břit: 2,5 × 0,4 mm; S částečně izolovanou rukojetí

Obj. č.: 210-648

Ovládací nástroj; Břit: 2,5 × 0,4 mm; S částečně izolovanou rukojetí; Úhlové provedení; Krátké

Obj. č.: 210-647

Ovládací nástroj; Břit: 2,5 × 0,4 mm; S částečně izolovanou rukojetí; Vícebarevné

1.2.8 Výstražný kryt

1.2.8.1 Kryt



Obj. č.: 279-415

Výstražný kryt; 5pól.; S černým symbolem blesku; Žlutá

1.2.9 Zkoušení a měření

1.2.9.1 Příslušenství pro zkoušení



Obj. č.: 280-404

Zkušební adaptér; Šířka 5 mm; Pro zkušební hrot (Ø 2,3 mm); Vhodná pro svorky 1,5–4 mm²; Šedá

Obj. č.: 209-170

Zkušební adaptér; Šířka 8,3 mm; Pro zkušební hrot o průměru 4 mm; Vhodná pro svorky 1,5–10 mm²; Šedá

1.2.10 Značení

1.2.10.1 Dvojitý popisovací adaptér



Obj. č.: 209-128

Adaptér; Šedá

1.2.10.2 Nosič označení



Obj. č.: 279-529

Adaptér; Šedá

1.2.10.3 Označovač



Obj. č.: 793-4501

Popisovací karta WMB; Jako karta; Flexibilní, 4–4,2 mm; Bez potisku; Možnost naklapnutí; Bílá



Obj. č.: 793-4501/000-005

Popisovací karta WMB; Jako karta; Flexibilní, 4–4,2 mm; Bez potisku; Možnost naklapnutí; Červená



Obj. č.: 793-4501/000-024

Popisovací karta WMB; Jako karta; Flexibilní, 4–4,2 mm; Bez potisku; Možnost naklapnutí; Fialová



Obj. č.: 793-4501/000-006

Popisovací karta WMB; Jako karta; Flexibilní, 4–4,2 mm; Bez potisku; Možnost naklapnutí; Modrá



Obj. č.: 793-4501/000-012

Popisovací karta WMB; Jako karta; Flexibilní, 4–4,2 mm; Bez potisku; Možnost naklapnutí; Oranžová



Obj. č.: 793-4501/000-007

Popisovací karta WMB; Jako karta; Flexibilní, 4–4,2 mm; Bez potisku; Možnost naklapnutí; Šedá



Obj. č.: 793-4501/000-017

Popisovací karta WMB; Jako karta; Flexibilní, 4–4,2 mm; Bez potisku; Možnost naklapnutí; Světle zelená



Obj. č.: 793-4501/000-023

Popisovací karta WMB; Jako karta; Flexibilní, 4–4,2 mm; Bez potisku; Možnost naklapnutí; Zelená



Obj. č.: 793-4501/000-002

Popisovací karta WMB; Jako karta; Flexibilní, 4–4,2 mm; Bez potisku; Možnost naklapnutí; Žlutá



Obj. č.: 2009-114

WMB Inline; Pro Smart Printer; 2000 ks na cívce; Flexibilní, 4–4,2 mm; Bez potisku; Možnost naklapnutí; Bílá



Obj. č.: 2009-114/000-005

WMB Inline; Pro Smart Printer; 2000 ks na cívce; Flexibilní, 4–4,2 mm; Bez potisku; Možnost naklapnutí; Červená



Obj. č.: 2009-114/000-024

WMB Inline; Pro Smart Printer; 2000 ks na cívce; Flexibilní, 4–4,2 mm; Bez potisku; Možnost naklapnutí; Fialová



Obj. č.: 2009-114/000-006

WMB Inline; Pro Smart Printer; 2000 ks na cívce; Flexibilní, 4–4,2 mm; Bez potisku; Možnost naklapnutí; Modrá



Obj. č.: 2009-114/000-012

WMB Inline; Pro Smart Printer; 2000 ks na cívce; Flexibilní, 4–4,2 mm; Bez potisku; Možnost naklapnutí; Oranžová



Obj. č.: 2009-114/000-007

WMB Inline; Pro Smart Printer; 2000 ks na cívce; Flexibilní, 4–4,2 mm; Bez potisku; Možnost naklapnutí; Šedá



Obj. č.: 2009-114/000-023

WMB Inline; Pro Smart Printer; 2000 ks na cívce; Flexibilní, 4–4,2 mm; Bez potisku; Možnost naklapnutí; Zelená



Obj. č.: 2009-114/000-002

WMB Inline; Pro Smart Printer; 2000 ks na cívce; Flexibilní, 4–4,2 mm; Bez potisku; Možnost naklapnutí; Žlutá

1.2.10.4 Skupinový nosič označení



Obj. č.: 209-140

Nosič skupinového označení; Šedá



Obj. č.: 209-141

Nosič skupinového označení; Šedá



Obj. č.: 209-142

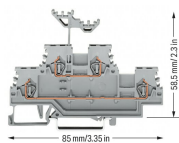
Nosič skupinového označení; Šedá



Obj. č.: 249-105

Nosič skupinového označení; Šedá

Pokyny k instalaci



Dvoupatrový nosič označení
(výška včetně nosiče označení)