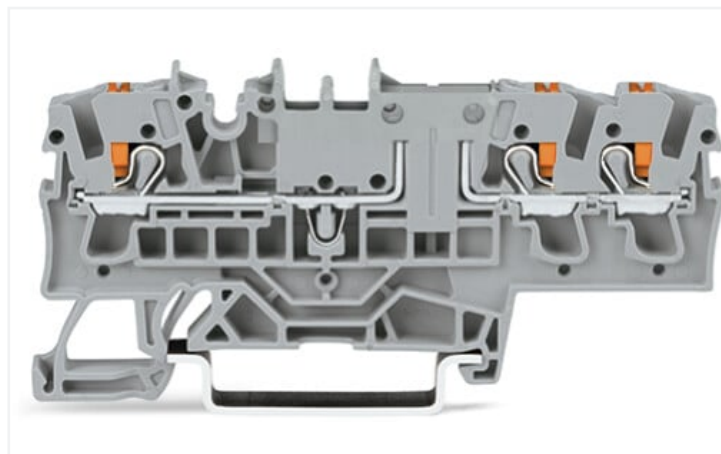
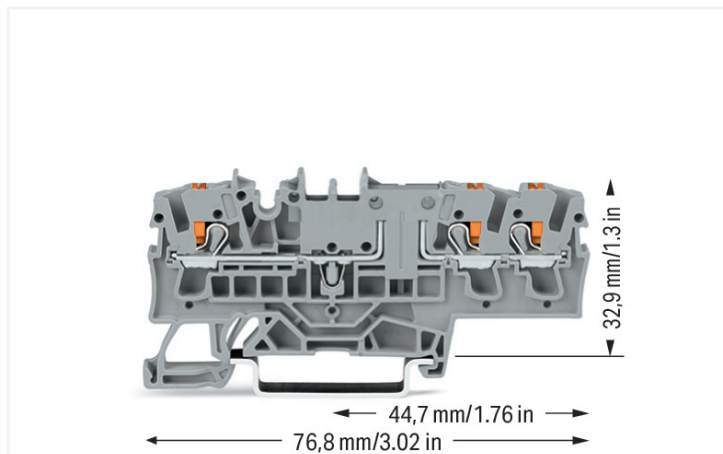


## Datový list | Obj. č.: 2202-1701

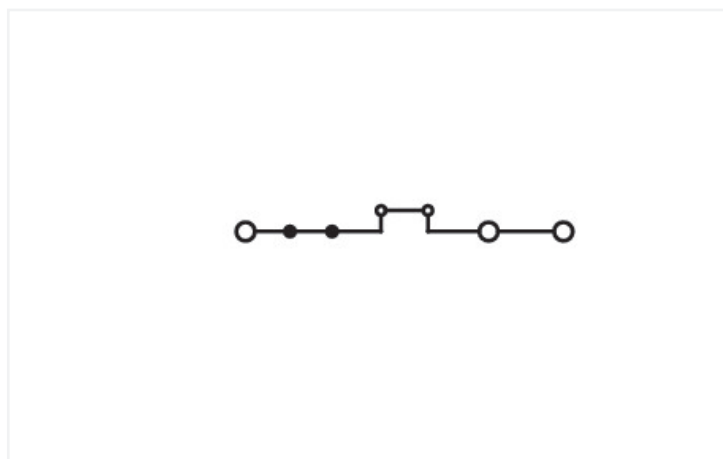
3vodičová průchozí svorka; s ovládacím tlačítkem; 2,5 mm<sup>2</sup>; S možností zkoušení;  
Stejné kontury jako 3vodičová rozpojovací svorka; Boční a středový popis; Na DIN  
lištu 35 × 15 a 35 × 7,5; Push-in CAGE CLAMP®; 2,50 mm<sup>2</sup>; Šedá



<https://www.wago.com/2202-1701>



Barva: ■ Šedá



Ilustrační fotografie

### Elektrické údaje

Návrhové hodnoty dle	IEC/EN 60947-7-1		
Overvoltage category	III	III	II
Pollution degree	3	2	2
Návrhové napětí	400 V	-	-
Návrhové rázové napětí	6 kV	-	-
Jmenovitý proud	16 A	-	-

Atesty dle	UL 1059		
Use group	B	C	D
Jmenovité napětí dle	300 V	300 V	-
Jmenovitý proud dle	15 A	15 A	-

Atesty dle	CSA 22.2 No 158		
Use group	B	C	D
Jmenovité napětí dle	300 V	300 V	-
Jmenovitý proud dle	15 A	15 A	-

Informace o ochraně proti výbuchu	
Reference hazardous areas	Viz „Soubory ke stažení – Dokumentace – Doplňkové informace: Technická část; Technické vysvětlivky“
Návrhové hodnoty podle	ATEX: PTB 20 ATEX 1007 U / IECEx: PTB 20.0013U (Ex ec IIC Gc)
Jmenovité napětí podle EN (Ex e II)	440 V
Jmenovitý proud (Ex e II)	17 A

### Power Loss

Power loss, per pole (potential)	0.3405 W
Rated current $I_N$ for specified power loss	16 A
Resistance value for specified, current-dependent power loss	0.00133 $\Omega$

### Údaje o připojení

Celkový počet připojovacích bodů	3
Celkový počet potenciálů	1
Počet úrovní	1
Počet otvorů pro můstky	2

### Připojení 1

Připojovací technika	Push-in CAGE CLAMP®
Způsob ovládní	Tlačítko
Materiály připojitelných vodičů	Měď
Jmenovitý průřez	2,5 mm <sup>2</sup>
Plný vodič	0,25 ... 4 mm <sup>2</sup> / 22 ... 12 AWG
Plný vodič; připojení přímým zasunutím	0,75 ... 4 mm <sup>2</sup> / 18 ... 12 AWG
Jemně laněný vodič	0,25 ... 4 mm <sup>2</sup> / 22 ... 12 AWG
Jemně laněný vodič; s izolovanou dutinkou	0,25 ... 2,5 mm <sup>2</sup> / 22 ... 14 AWG
Jemně laněný vodič; s dutinkou; připojení přímým zasunutím	1 ... 2,5 mm <sup>2</sup> / 18 ... 14 AWG
Upozornění (průřez vodiče)	V závislosti na vlastnostech vodiče může být možné přímým zasunutím připojit i vodič s menším průřezem
Délka odizolování	10 ... 12 mm / 0.39 ... 0.47 palců
Směr zapojení	Čelní zapojení

### Geometrické údaje

Šířka	5,2 mm / 0.205 palců
Výška	76,8 mm / 3.024 palců
Hloubka od horní hrany DIN lišty	32,9 mm / 1.295 palců

### Mechanické údaje

Způsob montáže	Lišta DIN 35
Úroveň pro značení	Středové/boční značení

### Údaje o materiálu

Upozornění k údajům o materiálu

[Zde najdete informace o specifikaci materiálu](#)

Barva	Šedá
Materiálová skupina	I
Izolační materiál	Polyamid (PA 66)
Třída hořlavosti podle UL94	V0
Požární zatížení	0,024 MJ
Barva akčního členu	Oranžová
Hmotnost	8,9 g

## Požadavky na prostředí

Teplota pro zpracování	-35 ... +85 °C
Trvalá provozní teplota	-60 ... +105 °C

## Obchodní údaje

ETIM 8.0	EC000897
ETIM 7.0	EC000897
PU (SPU)	50 ks
Druh balení	Box
Země původu	DE
GTIN	4055143961974
Číslo celního tarifu	85369010000

## Environmental Product Compliance

RoHS Compliance Status	Compliant, No Exemption
------------------------	-------------------------

## Atesty/certifikáty

## General approvals



Schválení	Standardní	Název certifikátu
CSA DEKRA Certification B.V.	C22.2	70173745
UL Underwriters Laboratories Inc.	UL 1059	E45172

## Declarations of conformity and manufacturer's declarations

Schválení	Standardní	Název certifikátu
ATEX-Attestation of Conformity WAGO GmbH & Co. KG	-	-
EU-Declaration of Conformity WAGO GmbH & Co. KG	-	-
UK-Declaration of Conformity WAGO GmbH & Co. KG	-	-

## Approvals for hazardous areas



Schválení	Standardní	Název certifikátu
AEx Underwriters Laboratories Inc.	UL 60079	E185892 (AEx eb IIC resp. Ex eb IIC)
ATEX Physikalisch Technische Bundesanstalt	EN IEC 60079-0	PTB 20 ATEX 1007U (II 3 G Ex ec IIC Gc)
CCC CNEX	-	2020312313000288 (Ex ec IIC Gc)
IECEX Physikalisch Technische Bundesanstalt	IEC 60079	IECEX PTB 20.0013U (Ex ec IIC Gc)

## Ke stažení

## Environmental Product Compliance

## Compliance Search

Environmental Product  
Compliance 2202-1701

## Documentation

## Additional Information

Technical Section

pdf  
2240.62 KB

## CAD/CAE-Data

## CAD data

2D/3D Models  
2202-1701

## 1 Kompatibilní produkty

## 1.1 Potřebné příslušenství

## 1.1.1 Koncová bočnice

## 1.1.1.1 Koncová bočnice

[Obj. č.: 2002-1792](#)Koncová bočnice a separátor; Tloušťka  
1 mm; Oranžová[Obj. č.: 2002-1791](#)Koncová bočnice a separátor; Tloušťka  
1 mm; Šedá[Obj. č.: 209-191](#)Přepážka Ex e / Ex i; Tloušťka 3 mm; Šířka  
120 mm; Oranžová

## 1.2 Volitelné příslušenství

## 1.2.1 Bezšroubová koncová svěrka

## 1.2.1.1 Montážní příslušenství

[Obj. č.: 249-117](#)Bezšroubová koncová svěrka; Šířka 10  
mm; Na DIN lištu 35 × 15 a 35 × 7,5; Šedá[Obj. č.: 249-116](#)Bezšroubová koncová svěrka; Šířka 6 mm;  
Na DIN lištu 35 × 15 a 35 × 7,5; Šedá

## 1.2.2 DIN lišta

### 1.2.2.1 Montážní příslušenství



#### Obj. č.: 210-196

Hliníková nosná lišta; 35 × 8,2 mm; Tloušťka 1,6 mm; Délka 2 m; Neděrovaná; Podobné EN 60715; Stříbrná



#### Obj. č.: 210-198

Měděná nosná lišta; 35 × 15 mm; Tloušťka 2,3 mm; Délka 2 m; Neděrovaná; Dle normy EN 60715; Měděná



#### Obj. č.: 210-508

Ocelová nosná lišta; 35 × 15 mm; Tloušťka 1,5 mm; Délka 2 m; Děrovaná; Pásově zinkováno; Podobné EN 60715; Stříbrná



#### Obj. č.: 210-197

Ocelová nosná lišta; 35 × 15 mm; Tloušťka 1,5 mm; Délka 2 m; Děrovaná; Podobné EN 60715; Stříbrná



#### Obj. č.: 210-506

Ocelová nosná lišta; 35 × 15 mm; Tloušťka 1,5 mm; Délka 2 m; Neděrovaná; Pásově zinkováno; Podobné EN 60715; Stříbrná



#### Obj. č.: 210-114

Ocelová nosná lišta; 35 × 15 mm; Tloušťka 1,5 mm; Délka 2 m; Neděrovaná; Podobné EN 60715; Stříbrná



#### Obj. č.: 210-118

Ocelová nosná lišta; 35 × 15 mm; Tloušťka 2,3 mm; Délka 2 m; Neděrovaná; Dle normy EN 60715; Stříbrná



#### Obj. č.: 210-115

Ocelová nosná lišta; 35 × 7,5 mm; Tloušťka 1 mm; Délka 2 m; Děrovaná; Dle normy EN 60715; Šířka otvorů 18 mm; vzdálenost mezi otvory 25 mm; Stříbrná



#### Obj. č.: 210-112

Ocelová nosná lišta; 35 × 7,5 mm; Tloušťka 1 mm; Délka 2 m; Děrovaná; Dle normy EN 60715; Šířka otvorů 25 mm; vzdálenost mezi otvory 36 mm; Stříbrná



#### Obj. č.: 210-504

Ocelová nosná lišta; 35 × 7,5 mm; Tloušťka 1 mm; Délka 2 m; Děrovaná; Pásově zinkováno; Dle normy EN 60715; Stříbrná



#### Obj. č.: 210-113

Ocelová nosná lišta; 35 × 7,5 mm; Tloušťka 1 mm; Délka 2 m; Neděrovaná; Dle normy EN 60715; Stříbrná



#### Obj. č.: 210-505

Ocelová nosná lišta; 35 × 7,5 mm; Tloušťka 1 mm; Délka 2 m; Neděrovaná; Pásově zinkováno; Dle normy EN 60715; Stříbrná

## 1.2.3 Drátový můstek

### 1.2.3.1 Můstek



#### Obj. č.: 2009-414

Vodičový můstek; 1,5 mm<sup>2</sup>; Izolováno; Délka 110 mm; Černá



#### Obj. č.: 2009-414/000-005

Vodičový můstek; 1,5 mm<sup>2</sup>; Izolováno; Délka 110 mm; Černá



#### Obj. č.: 2009-416

Vodičový můstek; 1,5 mm<sup>2</sup>; Izolováno; Délka 250 mm; Černá



#### Obj. č.: 2009-414/000-006

Vodičový můstek; Izolováno; Délka 110 mm; Černá



#### Obj. č.: 2009-412

Vodičový můstek; Izolováno; Délka 60 mm; Černá

## 1.2.4 Dutinka

### 1.2.4.1 Dutinka



#### Obj. č.: 216-241

Dutinka; Dutinka pro 0,5 mm<sup>2</sup> / 20 AWG; S plastovým límcem; Galvanicky pocínováno; Elektrolytická měď; Plynotěsně osazena; Dle DIN 46228, část 4/09.90; Bílá



#### Obj. č.: 216-242

Dutinka; Dutinka pro 0,75 mm<sup>2</sup> / 18 AWG; S plastovým límcem; Galvanicky pocínováno; Elektrolytická měď; Plynotěsně osazena; Dle DIN 46228, část 4/09.90; Šedá



#### Obj. č.: 216-262

Dutinka; Dutinka pro 0,75 mm<sup>2</sup> / 18 AWG; S plastovým límcem; Galvanicky pocínováno; Elektrolytická měď; Plynotěsně osazena; Dle DIN 46228, část 4/09.90; Šedá



#### Obj. č.: 216-243

Dutinka; Objímka na 1 mm<sup>2</sup> / AWG 18; S plastovým límcem; Galvanicky pocínováno; Elektrolytická měď; Plynotěsně osazena; Dle DIN 46228, část 4/09.90; Červená



#### Obj. č.: 216-263

Dutinka; Objímka na 1 mm<sup>2</sup> / AWG 18; S plastovým límcem; Galvanicky pocínováno; Elektrolytická měď; Plynotěsně osazena; Dle DIN 46228, část 4/09.90; Červená



#### Obj. č.: 216-244

Dutinka; Objímka na 1,5 mm<sup>2</sup> / AWG 16; S plastovým límcem; Galvanicky pocínováno; Elektrolytická měď; Plynotěsně osazena; Dle DIN 46228, část 4/09.90; Černá



#### Obj. č.: 216-264

Dutinka; Objímka na 1,5 mm<sup>2</sup> / AWG 16; S plastovým límcem; Galvanicky pocínováno; Elektrolytická měď; Plynotěsně osazena; Dle DIN 46228, část 4/09.90; Černá



#### Obj. č.: 216-246

Dutinka; Objímka na 2,5 mm<sup>2</sup> / AWG 14; S plastovým límcem; Galvanicky pocínováno; Elektrolytická měď; Plynotěsně osazena; Dle DIN 46228, část 4/09.90; Modrá



#### Obj. č.: 216-266

Dutinka; Objímka na 2,5 mm<sup>2</sup> / AWG 14; S plastovým límcem; Galvanicky pocínováno; Elektrolytická měď; Plynotěsně osazena; Dle DIN 46228, část 4/09.90; Modrá

## 1.2.5 Instalace

### 1.2.5.1 Cover



**Obj. č.: 709-156**

Krycí profil; Typ 3; Vhodný pro držák krycího profilu typu 3; Délka 1 m; Transparentní

### 1.2.5.2 Cover carrier



**Obj. č.: 709-169**

Držák krycího profilu; Typ 3; Vč. upevňovacích a pojistných šroubů a rýhované matice; Vhodný pro řadové svorky řad 279 až 282, 880; Vhodný pro řadové svorky Mini řady 264; Vhodný pro svorky pro senzory a akční členy řady 270; Šedá

## 1.2.6 Izolační zarážka

### 1.2.6.1 Izolační zarážka



**Obj. č.: 2002-171**

Izolační zarážka; 0,25–0,5 mm<sup>2</sup>; 5 ks/pás; Světle šedá



**Obj. č.: 2002-172**

Izolační zarážka; 0,75–1 mm<sup>2</sup>; 5 ks/pás; Tmavě šedá

## 1.2.7 Můstek

### 1.2.7.1 Můstek



**Obj. č.: 2002-405/011-000**

Hvězdicový můstek; 3x; Izolováno; Světle šedá



**Obj. č.: 2002-410/000-005**

Můstek; 10x; Izolováno; Červená



**Obj. č.: 2002-410/000-006**

Můstek; 10x; Izolováno; Modrá



**Obj. č.: 2002-410**

Můstek; 10x; Izolováno; Světle šedá



**Obj. č.: 2002-402/000-005**

Můstek; 2x; Izolováno; Červená



**Obj. č.: 2002-402/000-006**

Můstek; 2x; Izolováno; Modrá



**Obj. č.: 2002-402**

Můstek; 2x; Izolováno; Světle šedá



**Obj. č.: 2002-403/000-005**

Můstek; 3x; Izolováno; Červená



**Obj. č.: 2002-403/000-006**

Můstek; 3x; Izolováno; Modrá



**Obj. č.: 2002-403**

Můstek; 3x; Izolováno; Světle šedá



**Obj. č.: 2002-404/000-005**

Můstek; 4x; Izolováno; Červená



**Obj. č.: 2002-404/000-006**

Můstek; 4x; Izolováno; Modrá



**Obj. č.: 2002-404**

Můstek; 4x; Izolováno; Světle šedá



**Obj. č.: 2002-405/000-005**

Můstek; 5x; Izolováno; Červená



**Obj. č.: 2002-405/000-006**

Můstek; 5x; Izolováno; Modrá



**Obj. č.: 2002-405**

Můstek; 5x; Izolováno; Světle šedá



**Obj. č.: 2002-406/000-005**

Můstek; 6x; Izolováno; Červená



**Obj. č.: 2002-406/000-006**

Můstek; 6x; Izolováno; Modrá



**Obj. č.: 2002-406**

Můstek; 6x; Izolováno; Světle šedá



**Obj. č.: 2002-407/000-005**

Můstek; 7x; Izolováno; Červená



**Obj. č.: 2002-407/000-006**

Můstek; 7x; Izolováno; Modrá



**Obj. č.: 2002-407**

Můstek; 7x; Izolováno; Světle šedá



**Obj. č.: 2002-408/000-005**

Můstek; 8x; Izolováno; Červená



**Obj. č.: 2002-408/000-006**

Můstek; 8x; Izolováno; Modrá

## 1.2.7.1 Můstek



Obj. č.: 2002-408

Můstek; 8x; Izolováno; Světle šedá



Obj. č.: 2002-440

Můstek; Z 1 na 10; Izolováno; Světle šedá



Obj. č.: 2002-436

Můstek; Z 1 na 6; Izolováno; Světle šedá



Obj. č.: 2002-400

Nepřerušovaný můstek; 2x; Izolováno; Světle šedá



Obj. č.: 2002-424/000-005

Nepřerušovaný můstek; Z 1 na 4; Izolováno; Červená



Obj. č.: 210-123

Průběžný drátový můstek; Izolováno; Modrá



Obj. č.: 2002-472

Stupňovitý můstek; 2x; Izolováno; Světle šedá



Obj. č.: 2002-474

Stupňovitý můstek; 4x; Izolováno; Světle šedá



Obj. č.: 2002-478

Stupňovitý můstek; 8x; Izolováno; Světle šedá



Obj. č.: 2002-481/011-000

Stupňovitý můstek; Izolováno; Světle šedá



Obj. č.: 2002-409/000-005

Můstek; 9x; Izolováno; Červená



Obj. č.: 2002-433

Můstek; Z 1 na 3; Izolováno; Světle šedá



Obj. č.: 2002-437

Můstek; Z 1 na 7; Izolováno; Světle šedá



Obj. č.: 2002-423/000-005

Nepřerušovaný můstek; z 1 na 3; Izolováno; Červená



Obj. č.: 2002-424/000-006

Nepřerušovaný můstek; Z 1 na 4; Izolováno; Modrá



Obj. č.: 2002-480

Stupňovitý můstek; 10x; Izolováno; Světle šedá



Obj. č.: 2002-473/011-000

Stupňovitý můstek; 2x; z 1 na 3; Izolováno; Světle šedá



Obj. č.: 2002-475

Stupňovitý můstek; 5x; Izolováno; Světle šedá



Obj. č.: 2002-479

Stupňovitý můstek; 9x; Izolováno; Světle šedá



Obj. č.: 2002-406/020-000

Trojúhelníkový můstek; Izolováno; Světle šedá



Obj. č.: 2002-409/000-006

Můstek; 9x; Izolováno; Modrá



Obj. č.: 2002-434

Můstek; Z 1 na 4; Izolováno; Světle šedá



Obj. č.: 2002-438

Můstek; Z 1 na 8; Izolováno; Světle šedá



Obj. č.: 2002-423/000-006

Nepřerušovaný můstek; z 1 na 3; Izolováno; Modrá



Obj. č.: 2002-424

Nepřerušovaný můstek; Z 1 na 4; Izolováno; Světle šedá



Obj. č.: 2002-481

Stupňovitý můstek; 11x; Izolováno; Světle šedá



Obj. č.: 2002-473

Stupňovitý můstek; 3x; Izolováno; Světle šedá



Obj. č.: 2002-476

Stupňovitý můstek; 6x; Izolováno; Světle šedá



Obj. č.: 2002-477/011-000

Stupňovitý můstek; Izolováno; Světle šedá



Obj. č.: 2002-479/011-000

Stupňovitý můstek; Izolováno; Světle šedá



Obj. č.: 2002-409

Můstek; 9x; Izolováno; Světle šedá



Obj. č.: 2002-435

Můstek; Z 1 na 5; Izolováno; Světle šedá



Obj. č.: 2002-439

Můstek; Z 1 na 9; Izolováno; Světle šedá



Obj. č.: 2002-423

Nepřerušovaný můstek; z 1 na 3; Izolováno; Světle šedá



Obj. č.: 210-103

Průběžný drátový můstek; Izolováno; Černá



Obj. č.: 2002-482

Stupňovitý můstek; 12x; Izolováno; Světle šedá



Obj. č.: 2002-475/011-000

Stupňovitý můstek; 3x; Izolováno; Světle šedá



Obj. č.: 2002-477

Stupňovitý můstek; 7x; Izolováno; Světle šedá



Obj. č.: 2002-479/011-000

Stupňovitý můstek; Izolováno; Světle šedá

## 1.2.8 Nástroj

## 1.2.8.1 Ovládací nástroj



Obj. č.: 210-658

Ovládací nástroj; Břit: 3,5 × 0,5 mm; S částečně izolovanou rukojetí; Úhlové provedení; Krátké; Vícebarevné



Obj. č.: 210-720

Ovládací nástroj; Břit: 3,5 × 0,5 mm; S částečně izolovanou rukojetí; Vícebarevné

## 1.2.9 Zástrčka

### 1.2.9.1 Prázdný konektor



**Obj. č.: 2002-880**

Prázdný konektor; Šířka 10,4 mm; 2pól.;  
Typ 4; Šedá

### 1.2.9.2 Součástkový modul s diodou



**Obj. č.: 2002-880/1000-411**

Zásuvný modul; 2pól.; S diodou 1N4007;  
Šířka 10,4 mm; Provozní teplota max. 85  
°C; Šedá

### 1.2.9.3 Součástkový modul s LED diodou



**Obj. č.: 2002-880/1000-541**

Zásuvný modul; 2pól.; Červená LED dioda;  
Šířka 10,4 mm; Provozní teplota max. 85  
°C; Šedá



**Obj. č.: 2002-880/1000-836**

Zásuvný modul; 2pól.; Červená LED di-  
oda; Šířka 10,4 mm; Provozní teplota max.  
85 °C; Šedá



**Obj. č.: 2002-880/1000-542**

Zásuvný modul; 2pól.; Červená LED dioda;  
Šířka 10,4 mm; Provozní teplota max. 85  
°C; Vícebarevné

## 1.2.10 Zkoušení a měření

### 1.2.10.1 Příslušenství pro zkoušení



**Obj. č.: 2002-560**

Modulární konektor TOPJOB® S; Možnost  
řadového připojení; Pro drážky pro můs-  
tek; 10pól.; 2,50 mm<sup>2</sup>; Šedá



**Obj. č.: 2002-511**

Modulární konektor TOPJOB® S; Možnost  
řadového připojení; Pro drážky pro můs-  
tek; 1pól.; 2,50 mm<sup>2</sup>; Šedá



**Obj. č.: 2002-552**

Modulární konektor TOPJOB® S; Možnost  
řadového připojení; Pro drážky pro můs-  
tek; 2pól.; 2,50 mm<sup>2</sup>; Šedá



**Obj. č.: 2002-553**

Modulární konektor TOPJOB® S; Možnost  
řadového připojení; Pro drážky pro můs-  
tek; 3pól.; 2,50 mm<sup>2</sup>; Šedá



**Obj. č.: 2002-554**

Modulární konektor TOPJOB® S; Možnost  
řadového připojení; Pro drážky pro můs-  
tek; 4pól.; 2,50 mm<sup>2</sup>; Šedá



**Obj. č.: 2002-555**

Modulární konektor TOPJOB® S; Možnost  
řadového připojení; Pro drážky pro můs-  
tek; 5pól.; 2,50 mm<sup>2</sup>; Šedá



**Obj. č.: 2002-556**

Modulární konektor TOPJOB® S; Možnost  
řadového připojení; Pro drážky pro můs-  
tek; 6pól.; 2,50 mm<sup>2</sup>; Šedá



**Obj. č.: 2002-557**

Modulární konektor TOPJOB® S; Možnost  
řadového připojení; Pro drážky pro můs-  
tek; 7pól.; 2,50 mm<sup>2</sup>; Šedá



**Obj. č.: 2002-558**

Modulární konektor TOPJOB® S; Možnost  
řadového připojení; Pro drážky pro můs-  
tek; 8pól.; 2,50 mm<sup>2</sup>; Šedá



**Obj. č.: 2002-559**

Modulární konektor TOPJOB® S; Možnost  
řadového připojení; Pro drážky pro můs-  
tek; 9pól.; 2,50 mm<sup>2</sup>; Šedá



**Obj. č.: 2002-649**

Slepý modul L TOPJOB® S; Možnost řa-  
dového připojení; K přeskočení např. pro-  
pojených svorek; Šedá



**Obj. č.: 2002-549**

Slepý modul; Možnost řadového připojení;  
K přeskočení např. propojených svorek;  
Šedá



**Obj. č.: 2009-174**

Zkušební adaptér; Pro zkušební hrot o  
průměru 4 mm; Ke zkoušení řadových  
svorek TOPJOB® S; Šedá



**Obj. č.: 210-136**

Zkušební hrot; Ø 2 mm; S 500mm ve-  
dením; Červená



**Obj. č.: 2009-182**

Zkušební odbočka; Pro max. 2,5 mm<sup>2</sup>; K  
připojení individuálních zkušebních vedení  
0,08–2,5 mm bez použití nástrojů; Šedá



## 1.2.11 Značení

## 1.2.11.1 Nosič označení



Obj. č.: 2002-121  
Adaptér; Šedá



Obj. č.: 2002-161  
Adaptér; Šedá



Obj. č.: 2009-198  
Adaptér; Šedá

## 1.2.11.2 Označovač

Obj. č.: 2009-145

Mini-WSB Inline; Pro Smart Printer;  
1700 ks na cívice; Flexibilní, 5–5,2 mm; Bez  
potisku; Možnost naklapnutí; Bílá

Obj. č.: 2009-145/000-005

Mini-WSB Inline; Pro Smart Printer;  
1700 ks na cívice; Flexibilní, 5–5,2 mm;  
Bez potisku; Možnost naklapnutí; Červená

Obj. č.: 2009-145/000-024

Mini-WSB Inline; Pro Smart Printer;  
1700 ks na cívice; Flexibilní, 5–5,2 mm;  
Bez potisku; Možnost naklapnutí; Fialová

Obj. č.: 2009-145/000-006

Mini-WSB Inline; Pro Smart Printer;  
1700 ks na cívice; Flexibilní, 5–5,2 mm; Bez  
potisku; Možnost naklapnutí; Modrá

Obj. č.: 2009-145/000-012

Mini-WSB Inline; Pro Smart Printer;  
1700 ks na cívice; Flexibilní, 5–5,2 mm; Bez  
potisku; Možnost naklapnutí; Oranžová

Obj. č.: 2009-145/000-007

Mini-WSB Inline; Pro Smart Printer;  
1700 ks na cívice; Flexibilní, 5–5,2 mm;  
Bez potisku; Možnost naklapnutí; Šedá

Obj. č.: 2009-145/000-023

Mini-WSB Inline; Pro Smart Printer;  
1700 ks na cívice; Flexibilní, 5–5,2 mm;  
Bez potisku; Možnost naklapnutí; Zelená

Obj. č.: 2009-145/000-002

Mini-WSB Inline; Pro Smart Printer;  
1700 ks na cívice; Flexibilní, 5–5,2 mm; Bez  
potisku; Možnost naklapnutí; Žlutá

Obj. č.: 248-501

Popisovací karta Mini-WSB; Jako karta;  
Neflexibilní; Bez potisku; Možnost naklap-  
nutí; Bílá

Obj. č.: 248-501/000-005

Popisovací karta Mini-WSB; Jako karta;  
Neflexibilní; Bez potisku; Možnost naklap-  
nutí; Červená

Obj. č.: 248-501/000-024

Popisovací karta Mini-WSB; Jako karta;  
Neflexibilní; Bez potisku; Možnost naklap-  
nutí; Fialová

Obj. č.: 248-501/000-006

Popisovací karta Mini-WSB; Jako karta;  
Neflexibilní; Bez potisku; Možnost naklap-  
nutí; Modrá

Obj. č.: 248-501/000-012

Popisovací karta Mini-WSB; Jako karta;  
Neflexibilní; Bez potisku; Možnost naklap-  
nutí; Oranžová

Obj. č.: 248-501/000-007

Popisovací karta Mini-WSB; Jako karta;  
Neflexibilní; Bez potisku; Možnost naklap-  
nutí; Šedá

Obj. č.: 248-501/000-017

Popisovací karta Mini-WSB; Jako karta;  
Neflexibilní; Bez potisku; Možnost naklap-  
nutí; Světle zelená

Obj. č.: 248-501/000-023

Popisovací karta Mini-WSB; Jako karta;  
Neflexibilní; Bez potisku; Možnost naklap-  
nutí; Zelená

Obj. č.: 248-501/000-002

Popisovací karta Mini-WSB; Jako karta;  
Neflexibilní; Bez potisku; Možnost naklap-  
nutí; Žlutá

Obj. č.: 793-5501

Popisovací karta WMB; Jako karta; Pro  
svorky o šířce 5–17,5 mm; Flexibilní, 5–5,2  
mm; Bez potisku; Možnost naklapnutí; Bílá

Obj. č.: 793-5501/000-005

Popisovací karta WMB; Jako karta; Pro  
svorky o šířce 5–17,5 mm; Flexibilní, 5–5,2  
mm; Bez potisku; Možnost naklapnutí;  
Červená

Obj. č.: 793-5501/000-024

Popisovací karta WMB; Jako karta; Pro  
svorky o šířce 5–17,5 mm; Flexibilní, 5–5,2  
mm; Bez potisku; Možnost naklapnutí; Fia-  
lová

Obj. č.: 793-5501/000-014

Popisovací karta WMB; Jako karta; Pro  
svorky o šířce 5–17,5 mm; Flexibilní, 5–5,2  
mm; Bez potisku; Možnost naklapnutí;  
Hnědá

Obj. č.: 793-5501/000-006

Popisovací karta WMB; Jako karta; Pro  
svorky o šířce 5–17,5 mm; Flexibilní, 5–5,2  
mm; Bez potisku; Možnost naklapnutí;  
Modrá

Obj. č.: 793-5501/000-012

Popisovací karta WMB; Jako karta; Pro  
svorky o šířce 5–17,5 mm; Flexibilní, 5–5,2  
mm; Bez potisku; Možnost naklapnutí;  
Oranžová

Obj. č.: 793-5501/000-007

Popisovací karta WMB; Jako karta; Pro  
svorky o šířce 5–17,5 mm; Flexibilní, 5–5,2  
mm; Bez potisku; Možnost naklapnutí; Še-  
dá

Obj. č.: 793-5501/000-017

Popisovací karta WMB; Jako karta; Pro  
svorky o šířce 5–17,5 mm; Flexibilní, 5–5,2  
mm; Bez potisku; Možnost naklapnutí;  
Světle zelená

Obj. č.: 793-5501/000-023

Popisovací karta WMB; Jako karta; Pro  
svorky o šířce 5–17,5 mm; Flexibilní, 5–5,2  
mm; Bez potisku; Možnost naklapnutí; Ze-  
lená

Obj. č.: 793-5501/000-002

Popisovací karta WMB; Jako karta; Pro  
svorky o šířce 5–17,5 mm; Flexibilní, 5–5,2  
mm; Bez potisku; Možnost naklapnutí;  
Žlutá

Obj. č.: 2009-115

WMB Inline; Pro Smart Printer; 1500 ks na  
cívice; Flexibilní, 5–5,2 mm; Bez potisku;  
Možnost naklapnutí; Bílá

Obj. č.: 2009-115/000-005

WMB Inline; Pro Smart Printer; 1500 ks na  
cívice; Flexibilní, 5–5,2 mm; Bez potisku;  
Možnost naklapnutí; Červená

Obj. č.: 2009-115/000-024

WMB Inline; Pro Smart Printer; 1500 ks na  
cívice; Flexibilní, 5–5,2 mm; Bez potisku;  
Možnost naklapnutí; Fialová

Obj. č.: 2009-115/000-006

WMB Inline; Pro Smart Printer; 1500 ks na  
cívice; Flexibilní, 5–5,2 mm; Bez potisku;  
Možnost naklapnutí; Modrá

Obj. č.: 2009-115/000-012

WMB Inline; Pro Smart Printer; 1500 ks na  
cívice; Flexibilní, 5–5,2 mm; Bez potisku;  
Možnost naklapnutí; Oranžová

Obj. č.: 2009-115/000-007

WMB Inline; Pro Smart Printer; 1500 ks na  
cívice; Flexibilní, 5–5,2 mm; Bez potisku;  
Možnost naklapnutí; Šedá

Obj. č.: 2009-115/000-017

WMB Inline; Pro Smart Printer; 1500 ks na  
cívice; Flexibilní, 5–5,2 mm; Bez potisku;  
Možnost naklapnutí; Světle zelená

Obj. č.: 2009-115/000-023

WMB Inline; Pro Smart Printer; 1500 ks na  
cívice; Flexibilní, 5–5,2 mm; Bez potisku;  
Možnost naklapnutí; Zelená

Obj. č.: 2009-115/000-002

WMB Inline; Pro Smart Printer; 1500 ks na  
cívice; Flexibilní, 5–5,2 mm; Bez potisku;  
Možnost naklapnutí; Žlutá

### 1.2.11.3 Popisovací pásek



**Obj. č.: 2009-110**

Popisovací páska; Pro Smart Printer; Na cívice; Neflexibilní; Bez potisku; Možnost naklapnutí; Bílá

### 1.2.11.4 Skupinový nosič označení



**Obj. č.: 2009-191**

Nosič skupinového označení; Šedá



**Obj. č.: 2009-192**

Nosič skupinového označení; Šedá

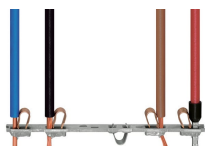


**Obj. č.: 2009-193**

Nosič skupinového označení; Šedá

## Pokyny k instalaci

### Připojení vodiče



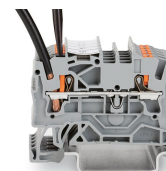
Všechny druhy vodičů na jednom místě



Připojování plných vodičů a vodičů s dutinkou přímým zasunutím

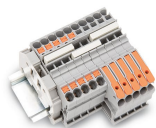


Připojení jemně laněných vodičů pomocí ovládacího nástroje.



Odpojování všech vodičů pomocí ovládacího nástroje.

### Můstkové propojení



Vložte hřebenový můstek a zatlačte ho až po doraz.



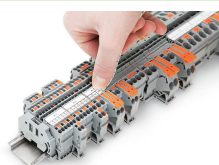
Propojení redukčními můstkami.

### Zkoušení

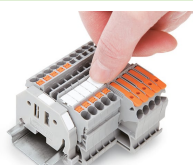


Zkoušení zkušebním hrotem Ø 2 mm (max. 42 V).

### Značení



Naklapnutí popisovacího pásku do držáku značení.



Naklapnutí popisovacího pásku do držáku značení.

Změny vyhrazeny. Berte prosím na vědomí také informace z produktové dokumentace!

Aktuální adresy najdete na: [www.wago.com](http://www.wago.com)