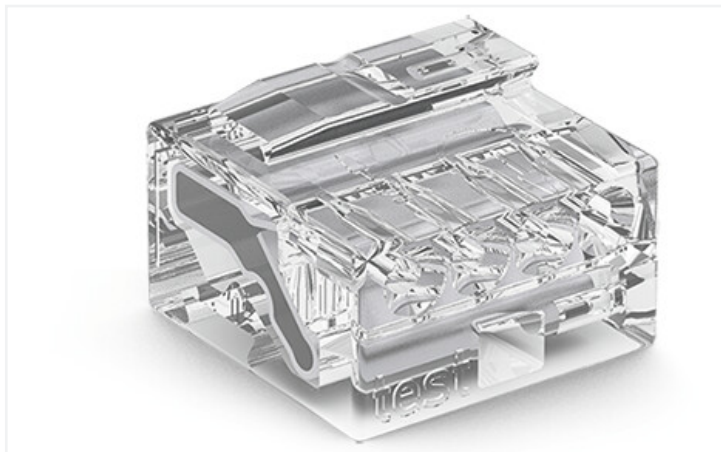


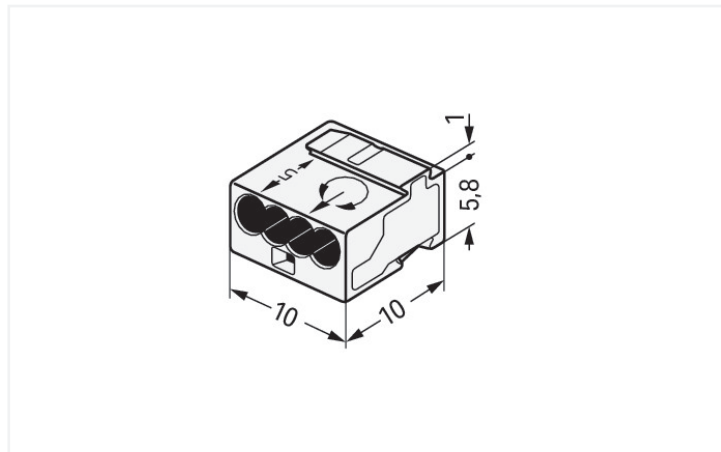
Datový list | Obj. č.: 243-144

Spojovací krabicová svorka MICRO; Pro plné vodiče; Max. Ø 0,5 mm; 4 vodiče; Barva pouzdra transparentní; Barva krytu světle šedá; Max. teplota okolního prostředí 60 °C; Transparentní

<https://www.wago.com/243-144>



Barva: Transparentní



Rozměry v mm

Elektrické údaje

Návrhové hodnoty dle	EN 60664		
Overvoltage category	III	III	II
Pollution degree	3	2	2
Návrhové napětí	-	-	100 V
Návrhové rázové napětí	-	-	1,5 kV
Jmenovitý proud	-	-	6 A

Údaje o připojení

Celkový počet připojovacích bodů	4
Celkový počet potenciálů	1
Počet typů připojení	1
Počet úrovní	1

Připojení 1

Připojovací technika	PUSH WIRE®
Způsob ovládání	Přímé zasunutí
Materiály připojitelných vodičů	Měď
Plný vodič	26 ... 24 AWG
Průměr vodiče	0,4 ... 0,5 mm / 26 ... 24 AWG
Délka odizolování	5 ... 6 mm / 0.2 ... 0.24 palců
Směr zapojení	Boční zapojení

Geometrické údaje

Šířka	10 mm / 0.394 palců
Výška	6,8 mm / 0.268 palců
Hloubka	10 mm / 0.394 palců

Údaje o materiálu

Upozornění k údajům o materiálu

[Zde najdete informace o specifikaci materiálu](#)

Barva	Transparentní
Barva krytu	Světle šedá
Požární zatížení	0,013 MJ
Hmotnost	0,9 g

Požadavky na prostředí

Teplota okolního vzduchu (provoz)	+60 °C
Trvalá provozní teplota	105 °C

Obchodní údaje

eCl@ss 10.0	27-14-11-04
eCl@ss 9.0	27-14-11-04
ETIM 8.0	EC000446
ETIM 7.0	EC000446
PU (SPU)	1000 (100) ks
Druh balení	Box
Země původu	DE
GTIN	4044918937788
Číslo celního tarifu	85369010000

Environmental Product Compliance

RoHS Compliance Status	Compliant, No Exemption
------------------------	-------------------------

Atesty/certifikáty

General approvals



Schválení	Standardní	Název certifikátu
CCA DEKRA Certification B.V.	EN 60998	NTR NL 7812
CSA DEKRA Certification B.V.	C22.2	70048857
KEMA/KEUR DEKRA Certification B.V.	EN 60998	71-112493

Approvals for marine applications



Schválení	Standardní	Název certifikátu
LR Lloyds Register	EN 60998	LR22207029TA

Ke stažení


Environmental Product Compliance

Compliance Search


Environmental Product
Compliance 243-144

Documentation

Bid Text

243-144	19.02.2019	xml 3.08 KB	
---------	------------	----------------	---

243-144	17.05.2017	doc 25.00 KB	
---------	------------	-----------------	---

ausschreiben.de 243-144			
----------------------------	--	--	---

CAD/CAE-Data

CAD data

2D/3D Models 243-144



CAE data

EPLAN Data Portal
243-144WSCAD Universe
243-144

ZUKEN Portal 243-144



1 Kompatibilní produkty

1.1 Volitelné příslušenství

1.1.1 Upevňovací adaptér

1.1.1.1 Montážní příslušenství

[Obj. č.: 243-112](#)

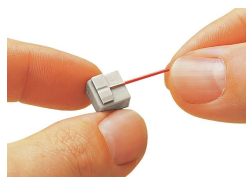
Upevňovací adaptéry; Pro 4 pozice; Řada 243; Pro montáž na lištu DIN 35 / šroubovou montáž; Oranžová

[Obj. č.: 243-113](#)

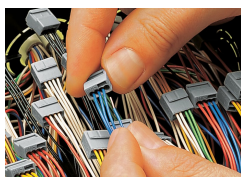
Upevňovací adaptéry; Pro 6 pozic; Řada 243; Pro montáž na lištu DIN 35 / šroubovou montáž; Oranžová

Pokyny k instalaci

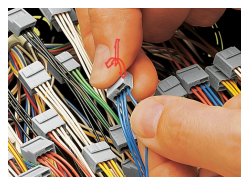
Připojení vodiče



Plné vodiče odizolujte v délce 5–6 mm (0,19–0,23").



Připojení: zasuňte odizolovaný plný vodič až po doraz.



Uvolnění: přidržte vodič, svorku lehkým pootáčením stáhněte z vodiče.

Instalace



Svorkové bloky:

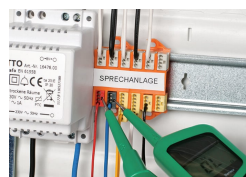
Sestavení jednotlivých svorek do svorkových bloků.

Můstkové propojení



Svorkové bloky propojené pomocí můstků

Zkoušení



Zkoušení pomocí zkušebního otvoru na opačné straně svorky, než na které se nacházejí otvory pro zavedení vodiče.

