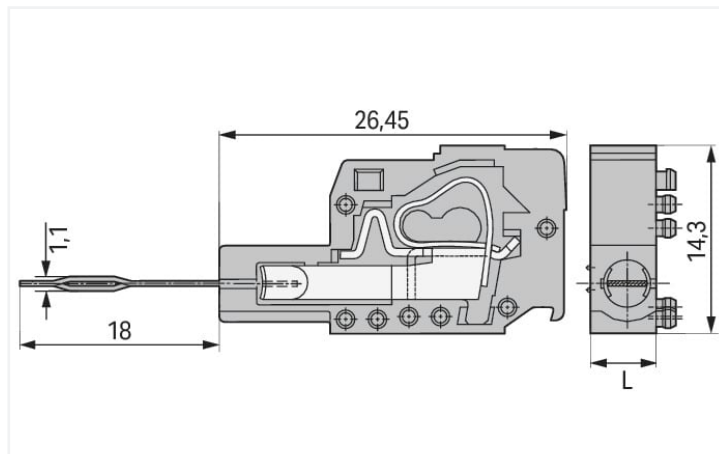


Barva: ■ Oranžová

Rozměry v mm  
L = rozteč

### Elektrické údaje

Návrhové hodnoty dle	IEC/EN 60664-1		
	III	III	II
Overvoltage category	III	III	II
Pollution degree	3	2	2
Návrhové napětí	-	250 V	-
Návrhové rázové napětí	-	2,5 kV	-
Jmenovitý proud	-	0,5 A	-

### Údaje o připojení

Celkový počet připojovacích bodů	1
Celkový počet potenciálů	1
Počet typů připojení	1

Připojení 1	
Připojovací technika	CAGE CLAMP®
Plný vodič	0,08 ... 2,5 mm <sup>2</sup> / 28 ... 12 AWG
Jemně laněný vodič	0,08 ... 2,5 mm <sup>2</sup> / 28 ... 12 AWG
Délka odizolování	12 ... 13 mm / 0.47 ... 0.51 palců

### Geometrické údaje

Rozteč	5,08 mm / 0.2 palců
Šířka	5,08 mm / 0.2 palců
Výška	14,3 mm / 0.563 palců
Hloubka	44,45 mm / 1.75 palců

### Mechanické údaje

Aplikace	Zkoušení svorek o průřezu 0,75–1,5 mm <sup>2</sup> „f“ nebo 0,5 mm <sup>2</sup> „e“ Vodiče
Délka zkušebního kontaktu	18 mm
Vhodné	Pro řady 736, 737, 738

### Údaje o materiálu

Upozornění k údajům o materiálu	<a href="#">Zde najdete informace o specifikaci materiálu</a>
Barva	Oranžová
Materiálová skupina	I
Izolační materiál	Polyamid (PA 66)
Třída hořlavosti podle UL94	V0
Materiál svěřacích pružin	Chromniklová pružinová ocel (CrNi)
Materiál kontaktů	Elektrolytická měď (E <sub>Cu</sub> )
Povrch kontaktů	Cín
Požární zatížení	0,024 MJ
Hmotnost	1,9 g

### Požadavky na prostředí

Mezní rozsah teplot	-60 ... +105 °C
---------------------	-----------------

### Obchodní údaje

Product Group	3 (Multi Conn. System)
eCl@ss 10.0	27-14-11-48
eCl@ss 9.0	27-14-11-48
ETIM 8.0	EC002555
ETIM 7.0	EC002555
PU (SPU)	100 ks
Druh balení	Box
Země původu	DE
GTIN	4045454761950
Číslo celního tarifu	85366990990

### Environmental Product Compliance

RoHS Compliance Status	Compliant, No Exemption
------------------------	-------------------------

### Atesty/certifikáty

#### General approvals



Schválení	Standardní	Název certifikátu
CSA DEKRA Certification B.V.	C22.2	1466354

#### Approvals for marine applications



Schválení	Standardní	Název certifikátu
LR Lloyds Register	IEC 61984	96/20035 (E5)

## Ke stažení

### Environmental Product Compliance

#### Compliance Search

Environmental Product  
Compliance 231-455



## Documentation

### Additional Information

Technical Section

03.04.2019

pdf

2027.26 KB



## 1 Kompatibilní produkty

### 1.1 Potřebné příslušenství

#### 1.1.1 Koncová bočnice

##### 1.1.1.1 Koncová bočnice



#### Obj. č.: 231-300

Koncová deska; Tloušťka 1,5 mm; Oranžová

### 1.2 Volitelné příslušenství

#### 1.2.1 Nástroj

##### 1.2.1.1 Ovládací nástroj



#### Obj. č.: 210-657

Ovládací nástroj; Břit: 3,5 × 0,5 mm; S částečně izolovanou rukojetí; Krátké; Vícebarevné

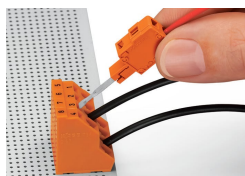


#### Obj. č.: 210-720

Ovládací nástroj; Břit: 3,5 × 0,5 mm; S částečně izolovanou rukojetí; Vícebarevné

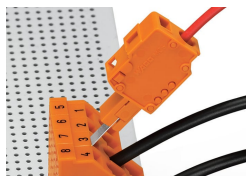
## Pokyny k instalaci

### Instalace



Zasunutí zásuvného zkušebního modulu do ovládacího otvoru.

## Zkoušení



Zapojená svorkovnice s připojeným zásuvným zkušebním modulem

## Aplikace



Typ kontaktu B:  
Zkoušení jen v zapojeném stavu –  
0,75–1,5 mm<sup>2</sup> „f“ nebo 0,5 mm<sup>2</sup> „e“