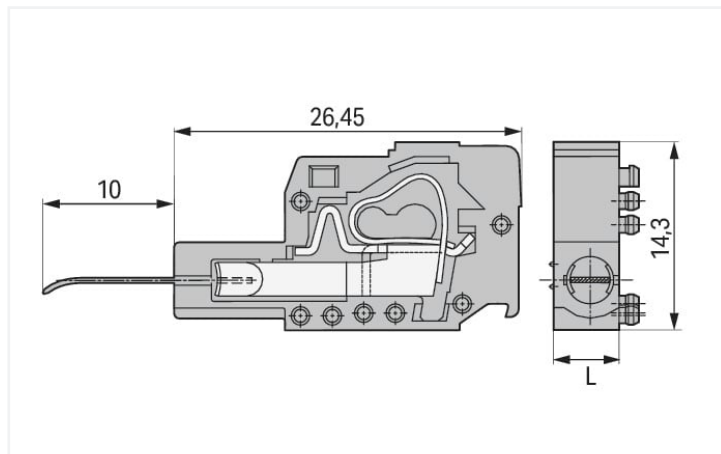


Barva: ■ Šedá



Rozměry v mm
L = rozteč

Elektrické údaje

Návrhové hodnoty dle	IEC/EN 60664-1		
Overvoltage category	III	III	II
Pollution degree	3	2	2
Návrhové napětí	-	250 V	-
Návrhové rázové napětí	-	2,5 kV	-
Jmenovitý proud	-	0,5 A	-

Údaje o připojení

Celkový počet připojovacích bodů	1
Celkový počet potenciálů	1
Počet typů připojení	1

Připojení 1

Připojovací technika	CAGE CLAMP®
Plný vodič	0,08 ... 2,5 mm ² / 28 ... 12 AWG
Jemně laněný vodič	0,08 ... 2,5 mm ² / 28 ... 12 AWG
Délka odizolování	12 ... 13 mm / 0.47 ... 0.51 palců

Geometrické údaje

Rozteč	7,5 mm / 0.295 palců
Šířka	7,5 mm / 0.295 palců
Výška	14,3 mm / 0.563 palců
Hloubka	36,45 mm / 1.435 palců

Mechanické údaje

Aplikace	Zkoušení bez připojeného vodiče
Délka zkušebního kontaktu	10 mm
Vhodné	Pro řadu 236

Údaje o materiálu

Upozornění k údajům o materiálu

[Zde najdete informace o specifikaci materiálu](#)

Barva	Šedá
Materiálová skupina	I
Izolační materiál	Polyamid (PA 66)
Třída hořlavosti podle UL94	V0
Materiál svěracích pružin	Chromniklová pružinová ocel (CrNi)
Materiál kontaktů	Elektrolytická měď (E _{Cu})
Povrch kontaktů	Cín
Požární zatížení	0,125 MJ
Hmotnost	2,2 g

Požadavky na prostředí

Mezní rozsah teplot	-60 ... +105 °C
Teplota pro zpracování	-35 ... +60 °C

Obchodní údaje

Product Group	3 (Multi Conn. System)
eCl@ss 10.0	27-14-11-48
eCl@ss 9.0	27-14-11-48
ETIM 8.0	EC002555
ETIM 7.0	EC002555
PU (SPU)	100 ks
Druh balení	Box
Země původu	DE
GTIN	4045454193652
Číslo celního tarifu	85366990990

Environmental Product Compliance

RoHS Compliance Status	Compliant, No Exemption
------------------------	-------------------------

Atesty/certifikáty

General approvals



Schválení	Standardní	Název certifikátu
CSA DEKRA Certification B.V.	C22.2	1466354

Approvals for marine applications



Schválení	Standardní	Název certifikátu
LR Lloyds Register	IEC 61984	96/20035 (E5)

Ke stažení

Environmental Product Compliance

Compliance Search

Environmental Product
Compliance 231-161

Documentation

Additional Information

Technical Section

03.04.2019

pdf

2027.26 KB



CAD/CAE-Data

CAD data

2D/3D Models 231-161



CAE data

ZUKEN Portal 231-161



1 Kompatibilní produkty

1.1 Potřebné příslušenství

1.1.1 Koncová bočnice

1.1.1.1 Koncová bočnice

**Obj. č.: 231-100**

Koncová deska; Tloušťka 1,5 mm; Šedá

1.2 Volitelné příslušenství

1.2.1 Nástroj

1.2.1.1 Ovládací nástroj

**Obj. č.: 210-657**

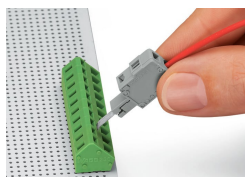
Ovládací nástroj; Břit: 3,5 × 0,5 mm; S částečně izolovanou rukojetí; Krátké; Vícebarevné

**Obj. č.: 210-720**

Ovládací nástroj; Břit: 3,5 × 0,5 mm; S částečně izolovanou rukojetí; Vícebarevné

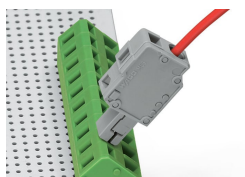
Pokyny k instalaci

Aplikace



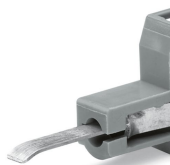
Zasunutí zásuvného zkušebního modulu do ovládacího otvoru.

Zkoušení



Nezapojená svorkovnice s připojeným zásuvným zkušebním modulem

Aplikace



Typ kontaktu A:
Zkoušení jen v nezapojeném stavu.