

Datový list | Obj. č.: 2626-3104

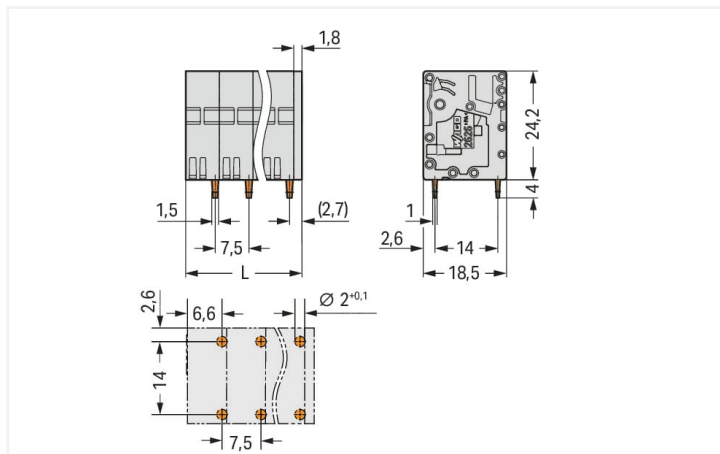
Svorka na desky plošných spojů; 6 mm²; Rozteč 7,5 mm; 4pól.; Push-in CAGE CLAMP®; 6,00 mm²; Šedá

<https://www.wago.com/2626-3104>



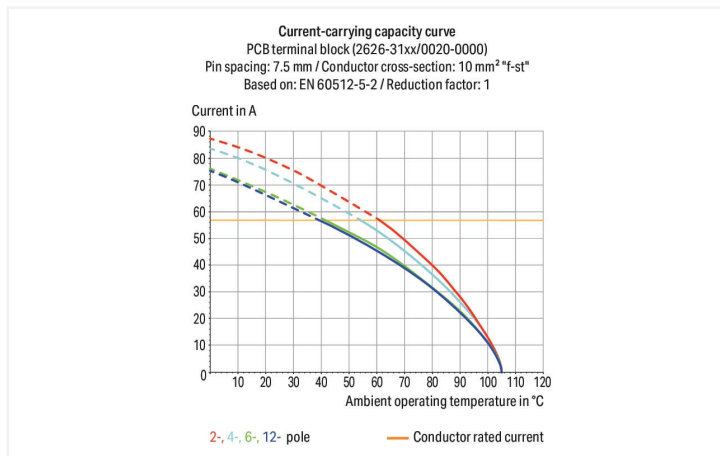
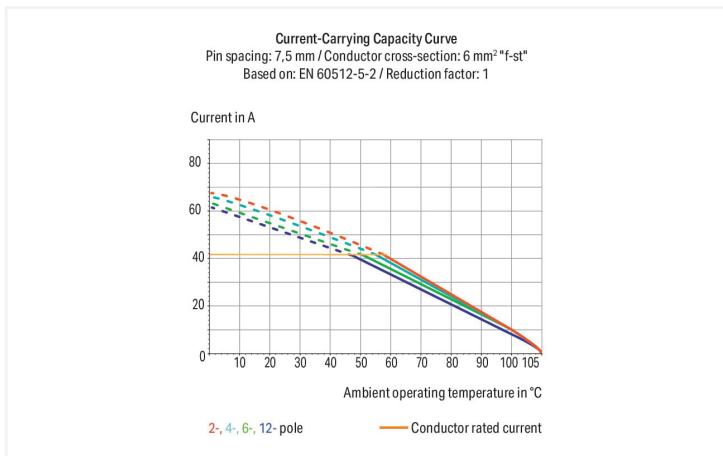
Barva: ■ Šedá

Ilustrační fotografie



Rozměry v mm

L = (pole no. - 1) x pin spacing + 9.3 mm



- Svorkovnice na desky plošných spojů s technologií Push-in CAGE CLAMP®
- Připojování plných vodičů a vodičů s dutinkou přímým zasunutím
- Ideální pro průchozí instalaci do panelu a ovládání ze směru připojení vodiče
- Zkoušení je možné ze směru připojení vodiče i kolmo ke směru připojení vodiče

Poznámky

Varianty:

Jiný počet pólů

Přímý potisk

Jiné barvy

Další verze (nebo varianty) si můžete vyžádat od oddělení prodeje společnosti WAGO nebo konfigurovat na adrese <https://configurator.wago.com/>.

Elektrické údaje

Návrhové hodnoty dle	IEC/EN 60664-1		
Overvoltage category	III	III	II
Pollution degree	3	2	2
Návrhové napětí	630 V	630 V	1000 V
Návrhové rázové napětí	6 kV	6 kV	6 kV
Jmenovitý proud	48 A	48 A	48 A

Atesty dle	UL 1059		
Use group	B	C	D
Jmenovité napětí dle	300 V	150 V	600 V
Jmenovitý proud dle	38 A	38 A	5 A

Atesty dle	CSA		
	B	C	D
Use group	B	C	D
Jmenovité napětí dle	300 V	150 V	600 V
Jmenovitý proud dle	31 A	38 A	5 A

Údaje o připojení

Celkový počet připojovacích bodů	4	Připojení 1	
Celkový počet potenciálů	4	Připojovací technika	Push-in CAGE CLAMP®
Počet typů připojení	1	Způsob ovládní	Ovládací nástroj
Počet úrovní	1	Plný vodič	0,2 ... 10 mm ² / 24 ... 8 AWG
		Jemně laněný vodič	0,2 ... 10 mm ² / 24 ... 8 AWG
		Jemně laněný vodič; s izolovanou dutinkou	0,25 ... 6 mm ²
		Jemně laněný vodič; s neizolovanou dutinkou	0,25 ... 6 mm ²
		Jemně laněný vodič; s dvojitou dutinkou	0,25 ... 2,5 mm ²
		Délka odizolování	13 ... 15 mm / 0.51 ... 0.59 palců
		Směr připojení vodiče k desce plošných spojů	90°
		Počet pólů	4

Geometrické údaje

Rozteč	7,5 mm / 0.295 palců
Šířka	31,8 mm / 1.252 palců
Výška	28,2 mm / 1.11 palců
Výška od povrchu	24,2 mm / 0.953 palců
Hloubka	18,5 mm / 0.728 palců
Délka pájecích kolíků	4 mm
Rozměry pájecího kontaktu	1,5 x 1 mm
Průměr vyvrtaného otvoru s tolerancí	2 (+0,1) mm

Mechanické údaje

Způsob montáže	Průchozí montáž
----------------	-----------------

Kontakt na desku plošných spojů

Kontakt na desku plošných spojů	THT
Uspořádání pájecích kontaktů	Přes celou svorkovnici (v řadě)
Počet pájecích kontaktů na každém potenciálu	2

Údaje o materiálu

Upozornění k údajům o materiálu	Zde najdete informace o specifikaci materiálu
Barva	Šedá
Materiálová skupina	I
Izolační materiál	Polyamid (PA 66)
Třída hořlavosti podle UL94	V0
Materiál svěracích pružin	Chromniklová pružinová ocel (CrNi)
Materiál kontaktů	Elektrolytická měď (E _{CU})
Povrch kontaktů	Cín
Požární zatížení	0 MJ
Hmotnost	16,3 g

Požadavky na prostředí

Mezní rozsah teplot	-60 ... +105 °C
Teplota pro zpracování	-35 ... +60 °C
Trvalá provozní teplota	-60 ... +105 °C

Obchodní údaje

eCl@ss 10.0	27-44-04-01
eCl@ss 9.0	27-44-04-01
ETIM 8.0	EC002643
ETIM 7.0	EC002643
PU (SPU)	70 ks
Druh balení	Box
Země původu	PL
GTIN	4055143731768
Číslo celního tarifu	85369010000

Environmental Product Compliance

RoHS Compliance Status	Compliant, No Exemption
------------------------	-------------------------

Atesty/certifikáty

General approvals



Schválení	Standardní	Název certifikátu
CB DEKRA Certification B.V.	IEC 60947-7-4	NL-64739
CSA DEKRA Certification B.V.	C22.2	70146882
cURus Underwriters Laboratories Inc.	UL 1059	E45172
KEMA/KEUR DEKRA Certification B.V.	EN 60947-7-4	71-113203

Ke stažení

Environmental Product Compliance

Compliance Search

Environmental Product
Compliance 2626-3104



Documentation

Additional Information

Technical Section	03.04.2019	pdf 2010.85 KB	
-------------------	------------	-------------------	--

CAD/CAE-Data

CAD data	CAE data
2D/3D Models 2626-3104	ZUKEN Portal 2626-3104

1 Kompatibilní produkty

1.1 Volitelné příslušenství

1.1.1 Dutinka

1.1.1.1 Dutinka

**Obj. č.: 216-263**

Dutinka; Objímka na 1 mm² / AWG 18; S plastovým límcem; Galvanicky pocínováno; Elektrolytická měď; Plynotěsně osazena; Dle DIN 46228, část 4/09.90; Červená

**Obj. č.: 216-264**

Dutinka; Objímka na 1,5 mm² / AWG 16; S plastovým límcem; Galvanicky pocínováno; Elektrolytická měď; Plynotěsně osazena; Dle DIN 46228, část 4/09.90; Černá

**Obj. č.: 216-266**

Dutinka; Objímka na 2,5 mm² / AWG 14; S plastovým límcem; Galvanicky pocínováno; Elektrolytická měď; Plynotěsně osazena; Dle DIN 46228, část 4/09.90; Modrá

**Obj. č.: 216-267**

Dutinka; Objímka na 4 mm² / AWG 12; S plastovým límcem; Galvanicky pocínováno; Elektrolytická měď; Plynotěsně osazena; Dle DIN 46228, část 4/09.90; Šedá

**Obj. č.: 216-108**

Dutinka; Objímka na 6 mm² / AWG 10; Bez plastového límce; Galvanicky pocínováno; Stříbrná

**Obj. č.: 216-208**

Dutinka; Objímka na 6 mm² / AWG 10; S plastovým límcem; Galvanicky pocínováno; Elektrolytická měď; Plynotěsně osazena; Dle DIN 46228, část 4/09.90; Žlutá

1.1.2 Nástroj

1.1.2.1 Ovládací nástroj

**Obj. č.: 210-721**

Ovládací nástroj; Břit: 5,5 × 0,8 mm; S částečně izolovanou rukojetí; Vícebarevné

Pokyny k instalaci

Připojení vodiče



Připojování jemně laněných vodičů a odpojování všech druhů vodičů pomocí ovládacího nástroje

Připojení vodiče



Připojení plných vodičů nebo vodičů s dutinkou přímým zasunutím.