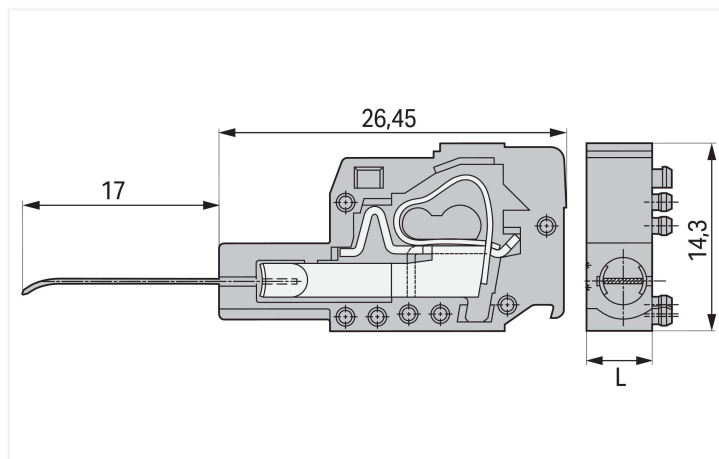


Barva: ■ Oranžová



Rozměry v mm

L = rozteč

Elektrické údaje

Návrhové hodnoty dle	IEC/EN 60664-1		
Overvoltage category	III	III	II
Pollution degree	3	2	2
Návrhové napětí	-	250 V	-
Návrhové rázové napětí	-	2,5 kV	-
Jmenovitý proud	-	0,5 A	-

Údaje o připojení

Celkový počet připojovacích bodů	1
Celkový počet potenciálů	1
Počet typů připojení	1

Připojení 1

Připojovací technika	CAGE CLAMP®
Plný vodič	0,08 ... 2,5 mm ² / 28 ... 12 AWG
Jemně laněný vodič	0,08 ... 2,5 mm ² / 28 ... 12 AWG
Délka odizolování	12 ... 13 mm / 0.47 ... 0.51 palců

Geometrické údaje

Rozteč	5,08 mm / 0.2 palců
Šířka	5,08 mm / 0.2 palců
Výška	14,3 mm / 0.563 palců
Hloubka	43,45 mm / 1.711 palců

Mechanické údaje

Aplikace	Zkoušení bez připojeného vodiče
Délka zkušebního kontaktu	17 mm
Vhodné	Pro řadu 280, 736, 737, 738, 780

Údaje o materiálu

Upozornění k údajům o materiálu

[Zde najdete informace o specifikaci materiálu](#)

Barva	Oranžová
Materiálová skupina	I
Izolační materiál	Polyamid (PA 66)
Třída hořlavosti podle UL94	V0
Materiál svěracích pružin	Chromiková pružinová ocel (CrNi)
Materiál kontaktů	Elektrolytická měď (E _{cu})
Povrch kontaktů	Cín
Požární zatížení	0,024 MJ
Hmotnost	2 g

Požadavky na prostředí

Mezní rozsah teplot	-60 ... +105 °C
Teplota pro zpracování	-35 ... +60 °C

Obchodní údaje

Product Group	3 (Multi Conn. System)
eCl@ss 10.0	27-14-11-48
eCl@ss 9.0	27-14-11-48
ETIM 8.0	EC002555
ETIM 7.0	EC002555
PU (SPU)	100 ks
Druh balení	Box
Země původu	DE
GTIN	4045454761936
Číslo celního tarifu	85366990990

Environmental Product Compliance

RoHS Compliance Status	Compliant, No Exemption
------------------------	-------------------------

Atesty/certifikáty

General approvals



Schválení	Standardní	Název certifikátu
CSA DEKRA Certification B.V.	C22.2	1466354

Approvals for marine applications



Schválení	Standardní	Název certifikátu
LR Lloyds Register	IEC 61984	96/20035 (E5)

Ke stažení

Environmental Product Compliance

Compliance Search

Environmental Product
Compliance 231-426



Documentation

Additional Information

Technical Section

03.04.2019

pdf

2027.26 KB



1 Kompatibilní produkty

1.1 Potřebné příslušenství

1.1.1 Koncová bočnice

1.1.1.1 Koncová bočnice

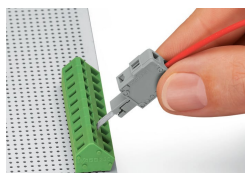


[Obj. č.: 231-300](#)

Koncová deska; Tloušťka 1,5 mm; Oranžová

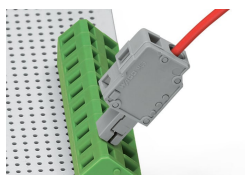
Pokyny k instalaci

Aplikace



Zasunutí zásuvného zkušebního modulu do ovládacího otvoru.

Zkoušení



Nezapojená svorkovnice s připojeným zásuvným zkušebním modulem

Aplikace



Typ kontaktu A:
Zkoušení jen v nezapojeném stavu.